



48901-

MEMORIA DESCRIPTIVA

que se acompaña

a la solicitud de

un MODELO DE UTILIDAD, por VEINTE AÑOS, en ESPAÑA, a favor  
de la firma VALLS, BALLINA Y FERNANDEZ, S.A., domiciliada en  
VILLAVICIOSA (Asturias), por:

"UN NUEVO MUSQUETE PARA EL CIERRE DE SEGURIDAD  
DE RECIPIENTES!-

\*\*\*

48901



5

La invención a que se refiere la presente memoria, constituye una novedad industrial, con características y ventajas que la hacen merecedora del privilegio de explotación exclusiva, por ella solicitado, de acuerdo con las prescripciones del Estatuto vigente de la Propiedad Industrial de fecha 26 de Julio de 1.929, texto refundido, publicado el 30 de Abril de 1.930.-

10

Se refiere dicha invención a un nuevo tipo de muselete para el cierre de seguridad de recipientes, que presenta múltiples ventajas sobre los modelos conocidos y actualmente utilizados.

15

Los museletes que se emplean en la actualidad, especialmente en las botellas destinadas al envasado de sidra y otras bebidas de características semejantes, están constituidos por dos piezas independientes, por lo que se refiere a su fabricación, que, posteriormente, han de complementarse para conseguir el fin a que se destinan. Estas dos piezas están constituidas por una caperuza metálica que cubre la parte superior del tapón, y por un alambre metálico que, doblado convenientemente, efectúa la retención de dicha pieza, y del tapón, por consiguiente, sobre el cuello de la botella o recipiente análogo.

20

25

En los dibujos adjuntos, figura 1ª, se han representado dichas dos piezas, 1 y 2, la segunda de las cuales retiene a la primera en la parte superior del tapón, tal como queda dicho. La pieza 1ª, para dicha retención por la segunda, está constituida por una parte sensiblemente esférica y otra parte circular, corona circular en que, a modo de anillo, se extiende la anterior en torno de su borde. Esta última parte circular tiene que estar provista de unas acanaladuras verifi-

30



48901

35 cadas por troquelado o medio semejante, y dispuestas en sentido radial, en las cuales enjará la pieza segunda para efectuar una firme retención.

35 La pieza segunda, de forma sensiblemente troncocónica o truncopiramidal, se acopla sobre la pieza anterior y tapón en forma de un dedo, ciñéndose después fuertemente, por su base mayor, al cuello del recipiente.

40 En orden a reducir el costo de fabricación de los objetos que nos ocupan, así como a simplificar el trabajo de colocación de los mismos en los recipientes a que están destinados, se ha ideado el muselete objeto de esta memoria, representado en la figura 2ª de los dibujos adjuntos.

45 Como puede comprobarse en los mismos, el muselete está esencialmente constituido por dos piezas similares, 1, unidas solidariamente en cruz, cuyos extremos 2, 3, etc., se doblan aproximadamente en ángulo recto respecto de la parte central de las mismas. Tales extremos presentan unos orificios 5, a través de los cuales pasa un alambre, 6, que, retorcido en el punto 4, hace que el dispositivo se ciña fuertemente al cuello del recipiente.

50 Con este nuevo muselete se evita la pieza 1, de la figura 1ª, y se evita, no sólo su fabricación, sino que también la colocación de la misma, en cierto modo engorrosa, que complica el cierre de los recipientes. Se suprime también el retorcido del alambre que fija a la misma, junto con el tapón, al cuello del recipiente.

55 Hecha la descripción precedente, es preciso añadir que los detalles de realización de la idea expuesta pueden variar, sin que por ello cambie la esencia de la invención, que es la que se desprende de los párrafos que anteceden, y la que se

60

48901



reivindica en la siguiente

NOTA

En resumen: El Modelo de Utilidad que se solicita, recaerá sobre las reivindicaciones siguientes:

65

1º.-UN NUEVO MUSQUETE PARA EL CIERRE DE SEGURIDAD DE RECIPIENTES, caracterizado por estar esencialmente constituido por dos piezas alargadas previstas de orificios en ambos extremos, cuyas piezas se unen en cruz por su centro, solidariamente, doblándose, aproximadamente los dos tercios de la extensión de cada una correspondientes a los extremos, en ángulo obtuso respecto de la parte central, y en un mismo sentido.

70

2º.-Se reivindica, por último, como objeto sobre el que ha de recaer el Modelo de Utilidad que se solicita: UN NUEVO MUSQUETE PARA CIERRE DE SEGURIDAD DE RECIPIENTES.-

75

Todo conforme queda descrito en la presente memoria, que consta de cuatro páginas escritas a máquina, y dibujos que se acompañan.

Madrid, 2 de Julio de 1.955

ALFONSO UNGRIA,

80



48901

48901

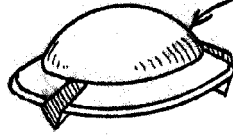


FIG. 1<sup>a</sup>

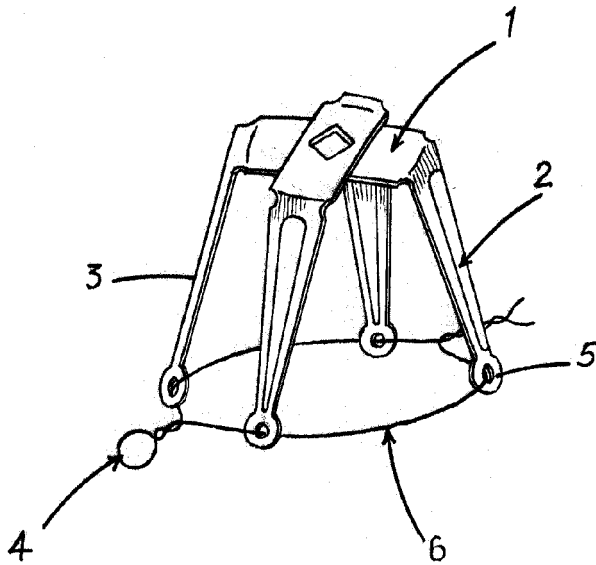
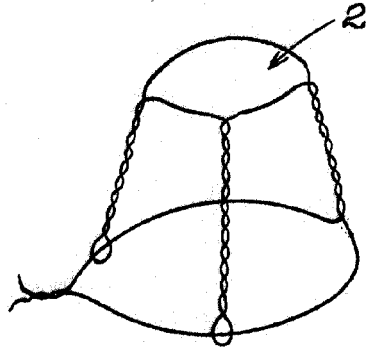


FIG. 2<sup>a</sup>

ESCALA VARIABLE  
MADRID, 2 DE JULIO DE 1911  
ALFONSO...

*Alfonso*