



) 1 (

48887

MEMORIA DESCRIPTIVA

que se acompaña

a la solicitud de

Un MODELO DE UTILIDAD por VEINTE AÑOS en ESPAÑA,

a favor de

DON DIEGO LAGUNA CARCEL, residente en VALENCIA,

Literato, Azorín, 9,

por

" UNA NUEVA ALMOHADILLA PARA TAMPONES ".



48887

- 2 -



5 La invención a que se refiere la presente Memoria, constituye una novedad industrial con características y ventajas que la hacen merecedora del privilegio de explotación exclusiva que por ella se solicita de acuerdo con las prescripciones del Estatuto vigente sobre Propiedad Industrial de 26 de julio de 1929, texto refundido, publicado en 30 de Abril de 1930.

10 La finalidad que se persigue con este invento es ofrecer al público una nueva almohadilla para tampones mucho mas eficaz y sencilla que todos los conocidos hasta la fecha.

15 Los tampones conocidos en el mercado, consisten normalmente en un lecho de trozos de tela o bloques de madera porosos, en los cuales la tinta sube por capilaridad una vez se ha alojado en la caja del tampon. Esta tinta debe ser renovada constantemente porque se evapora por efectos de la temperatura, y además produce manchas en las manos, sobre las mesas y en cuantos objetos toca, siendo muy difícil de limpiar.

La almohadilla que nos ocupa, no tiene ninguno de estos defectos y en cambio reúne muchas ventajas, como son:

20 1ª.- Se carga por una sola vez solamente al fabricarse.

2ª.- La duración es infinita.

3ª.- Por no llevar líquido alguno no se derrama y no mancha.

4ª.- La impresión es perfecta.

25 Con el fin de dar una idea mas exacta posible, de ésta almohadilla, se acompaña a la presente un juego de dibujos en los que se representa esquemáticamente una de esta almohadillas vista en perspectiva.

30 Se halla constituida por un cuerpo rectangular o de cualquier otra forma geométrica, cuyo interior se halla dividido



en dos cámaras, una superior nº 2 y otra inferior nº 4, divididas por un plano horizontal nº 3 que se apoya sobre unos resortes nº 5 de cualquier especie, pudiendo ser espirales, de ballesta u otros cualesquiera.

35 La cámara superior nº 2 va rellena de un bloque de tinta en pasta cuya superficie superior corresponde al nº 1 del plano. Al presionar sobre dicha superficie nº 1 con el sello de caucho a impregnar, los resortes nº 5 impiden que la plan-  
40 cha horizontal nº 3 baje del todo y pueda comprimirse así el bloque de tinta en pasta, para la perfecta impregnación del sello de caucho.

Debido a la flexibilidad del lecho, conseguida por los resortes, la impregnación se realiza con gran sencillez y uniformemente, y por tanto la impresión del sello se hará  
45 también de la misma manera.

Hecha descripción que antecede, es preciso añadir que los detalles de realización de la idea expuesta, pueden variar, sin que por ello cambie la esencia de la invención que es la que se desprende de los párrafos que anteceden y  
50 lo que se reivindica en la siguiente

N O T A .

En resumen: El Modelo de Utilidad que se solicita, recaerá sobre las reivindicaciones siguientes:

55 1ª.- Una nueva almohadilla para tampones, caracterizada por estar constituida de un cuerpo preferentemente rectangular, que presenta su interior dividido en dos cámaras, una superior que abja un bloque de tinta en pasta, que descansa sobre una plancha horizontal, que a su vez es retenida por un número variable de resortes que se alojan en la cámara  
60 inferior, y forman un lecho flexible.

48887 - 4 -



2º.- Se reivindica por último, como objeto sobre el que ha de recaer el Modelo de Utilidad que se solicita, "UNA NUEVA ALMOHADILLA PARA TAMPONES".

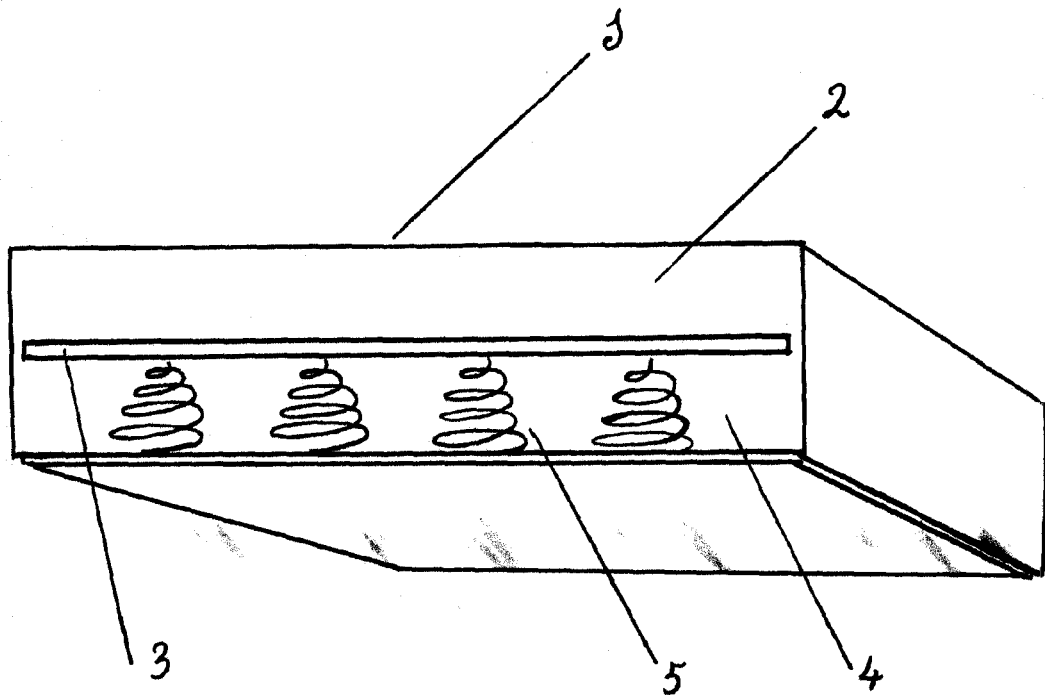
65

Todo conforme queda descrito en la presente Memoria, que consta de cuatro páginas escritas a máquina y dibujos que se acompañan.

Madrid, 30 de junio de 1955.

ALFONSO UNGRIA,

48887



ESCALA VARIABLE  
MADRID 30 DE junio DE 18.55  
ALFONSO J. GRÍA