



MEMORIA DESCRIPTIVA

Correspondiente a la solicitud de registro de un Modelo de Utilidad que, por veinte años, se solicita para España y sus Colonias, a favor de Don Cándido Quirós Zamudio, residente en Madrid, calle del Conde de Aranda, 7.-

p o r

PLANEADOR DE JUGUETE

La idea está basada en que todos los aparatos existentes, vuelan mas o menos en línea recta, estando obligado el que lo lanza a correr hasta el lugar donde cae el aparato y algunas a perderlo, por no poder calcular donde puede caer y para evitar esto, el presente aparato es reglable a voluntad, para hacerlo volver al punto de partida, o prolongar su estancia en el espacio. Dicho aparato está compuesto de las siguientes piezas. número 1 tubo amortiguador y equilibrador número 2 muescas donde se aloja el tubo número 1. número 3 muescas donde se aloja la abrazadera. número 4 muescas para regular las evoluciones número 5 timon de dirección. número 6 timon de profundidad. número 7 tubo elastico de union del fuselaje. número 8 hendidura para el lanzamiento. número 9 ala. número 10 mango y goma de lanzamiento. número 11 abrazadera. número 12 paracaídas y número 13 vista de conjunto. Este planeador es desmontable a mano y rapidamente sobre todo el ala y el timon de profundidad, quedando reducido a dos superficies planas facilmente transportables en un bolsillo.

N O T A

En resumen: El presente Modelo de Utilidad que, por veinte años, se solicita para España y sus Colonias, ha de recaer sobre las siguientes reivindicaciones:

5

1ª Planeador que se caracteriza por estar constituido, de madera plastico o toda otra materia apropiada, cuyo cuerpo está dividido en dos y articulado para poder a voluntad hacerlo rigido o flexible, consiguiendo de este modo hacerlo venir al punto de partida, ejecutar acrobacias, o planear en línea recta.

10

2ª Planeador según reivindicación primera caracterizado también, porque en sus alas va provisto de dos paracaídas de material adecuado que al abrirse en pleno vuelo, prolonga su estancia en el espacio.

3ª Planeador según reivindicaciones anteriores, caracterizado tam-



15 bien, porque en su parte anterior va provisto de un amortiguador de choque que sirve al mismo tiempo de equilibrador y para modificar la línea de vuelo, dándole mas o menos altura.

20 4^a Planeador según reivindicaciones anteriores caracterizado también porque en la parte posterior del cuerpo va provisto de un sistema de union elastico por debajo, y otro también elastico por encima, donde por medio de las endaduras de regulación, se le da al cuerpo o fuselaje la rigidez o flexibilidad deseada, según las evoluciones y altura que se pretenda alcanzar.

25 5^a Planeador según reivindicaciones anteriores, caracterizado también porque es totalmente desmontable en todas sus partes, pudiendo ser transportado en un bolsillo facilmente.

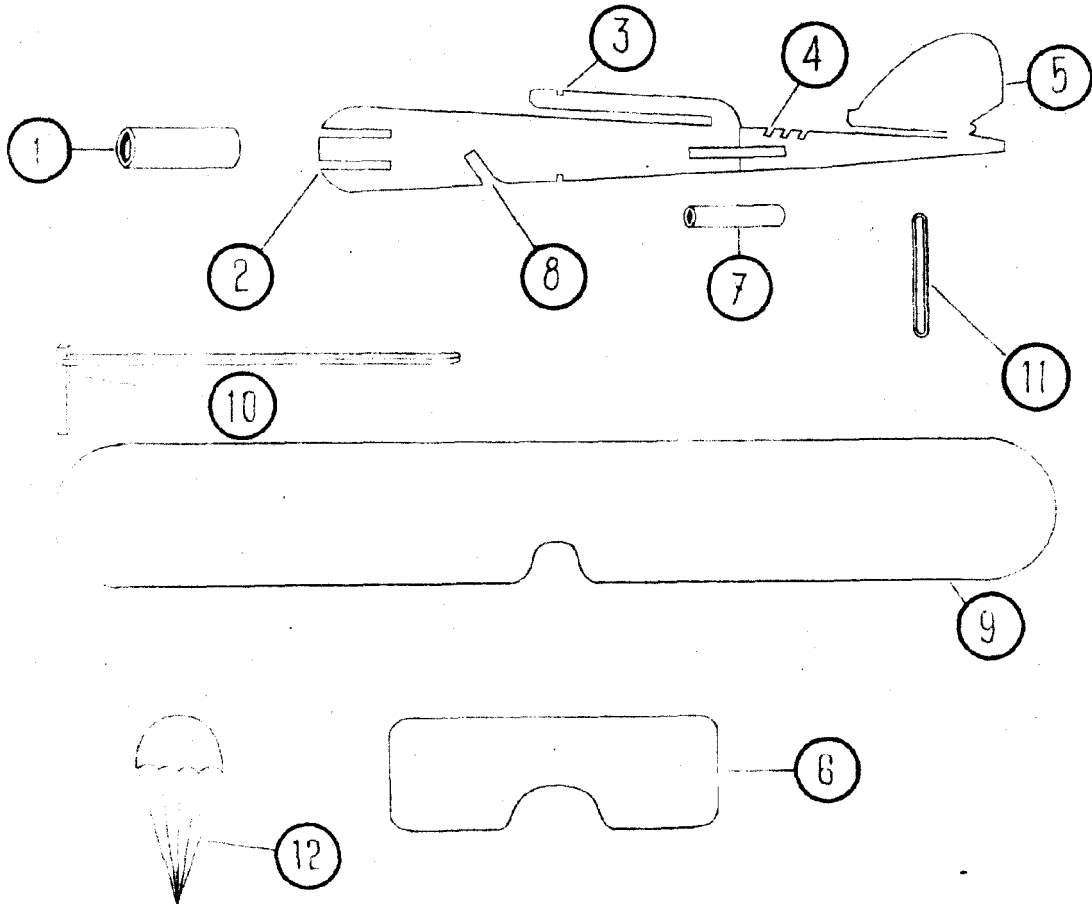
6^a Planeador de juguete.

Todo conforme queda expresado en la Presente Memoria Descriptiva que consta de dos hojas escritas por una sola cara y Plano que se acompaña.

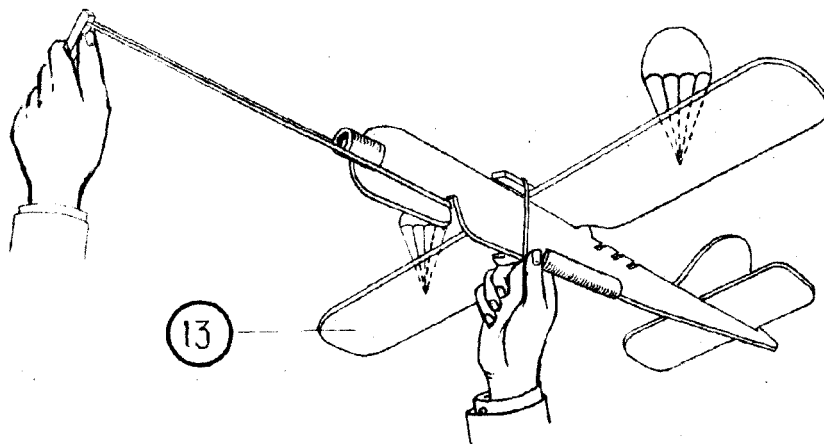
Madrid 16 de Marzo de 1956

Cándido Quiros

D. Cándido Quiros Zamudio



Escato variable



Madrid ¹⁶ marzo 1956

Cándido Quiros