

30



48876

M O D E L O
D E
U T I L I D A D

para "UN QUEMADOR GASIFICADOR PARA PETRÓLEO Y GAS OIL", a favor de DON JOSÉ SOLÉ BATLLORI, residente en BARCELONA, calle Pedrell, n.º 54.

. = .

MEMORIA DESCRIPTIVA

El presente modelo de utilidad se refiere a un quemador gasificador para petróleo y gas oil.

El modelo se caracteriza por comprender una pieza anular de doble pared abierta por la parte superior y formando en la inferior un fondo circular de poca capacidad.

5.

En esta organización resulta formado un cuerpo hueco abierto por abajo y cerrado por encima y en el que la pared externa se eleva ligeramente sobre la zona cerrada y constituye un borde para salida de la llama.

10. El cuerpo anular mencionado puede ser indiferentemente

48876

30 JU



cilíndrico o tronco cónico, pues ello no altera el funcionamiento del quemador gasificador.

En los elementos que lo forman se han previsto perforaciones en la pared interna y externa, para entrada del aire

5. en la doble pared, quedando exento de perforación el borde inferior para constituir un pequeño depósito circular donde se quema el alcohol para suministrar el calor necesario para la gasificación.

Con el fin de facilitar la explicación se acompaña a la

10. presente memoria una lámina de dibujos en la que se ha representado un caso de realización que se cita a título de ejemplo.

En el dibujo:

La figura 1 representa en alzado la sección diametral de un quemador gasificador en su realización cilíndrica, y

15. la figura 2 indica en perspectiva y sección el hornillo y el acoplamiento al mismo del gasificador.

Consiste el modelo, en un cuerpo anular -1- formado por la pared interior -2- que se encuentra cerrada por la parte superior por el tabique -3-. La superficie exterior -4- paralela a la -2- se une con ésta en el borde -5- constituyéndose así una canal circular -6- que sirve para retener el alcohol de iniciación de la combustión, y después del petróleo o gas oil.

20.

La pared lateral exterior se eleva por encima del nivel de la placa -3- y entre ambas paredes -2- y -4- queda formado el espacio anular para gasificación.

25.

El líquido combustible penetra en el quemador gasificador por el tubo -7- y queda alojado en la canal -6-. El aire entra por los orificios -8- de la pared -2- y -4-. En la placa -3- se halla el nudillo -9- para la suspensión del quemador en el nú-

30.

48876 30



cleo -10- del husillo -11-.

El funcionamiento es como sigue:

- Se vierte cierta cantidad de alcohol en la canal circular -6-, se enciende hasta que se alcanza la adecuada temperatura,
5. y en este caso se da entrada poco a poco al líquido combustible el cual al entrar en el espacio anular que forman las paredes -2- y -4- se gasifica y admite el aire de combustión que penetra por los orificios -8- saliendo la llama gasificada por la embocadura circular que limita la pared -4-.
10. El modelo, dentro de su esencialidad, puede ser llevado a la práctica en otras formas de realización que difieran en detalle de la indicada a título de ejemplo, a las cuales alcanzará igualmente la protección que se recaba. Podrá, pues, construirse en cualquier forma y tamaño, con los materiales más adecuados, por quedar todo ello comprendido en el espíritu de las reivindicaciones.
- 15.

. = .



48876 30

N O T A

Descrito el objeto y utilidad de la invención, lo que se declara como no divulgado ni practicado en España, comprende las siguientes reivindicaciones:

1. Un quemador gasificador para petróleo y gas oil, caracterizado esencialmente por estar constituido por un espacio anular formado por una pared interna perforada y otra externa paralela también perforada, reunidas ambas en el borde inferior donde se forma una canal circular en todo su contorno, y formando una sola pieza, siendo la pared interna cerrada por la parte superior, mientras que la externa es abierta y ligeramente más elevada que el plano de cierre indicado.

2. Un quemador gasificador para petróleo y gas oil. Según se describe y reivindica en la presente memoria descriptiva que consta de cuatro hojas, foliadas y escritas a máquina por una sola cara, acompañadas de una lámina de dibujos.

Madrid, a 30 JUN 1955

JOSÉ SOLÉ BATLLORI.

p.a.

JAIME ISERN MIRALLES

P. P.



48876



Fig. 1

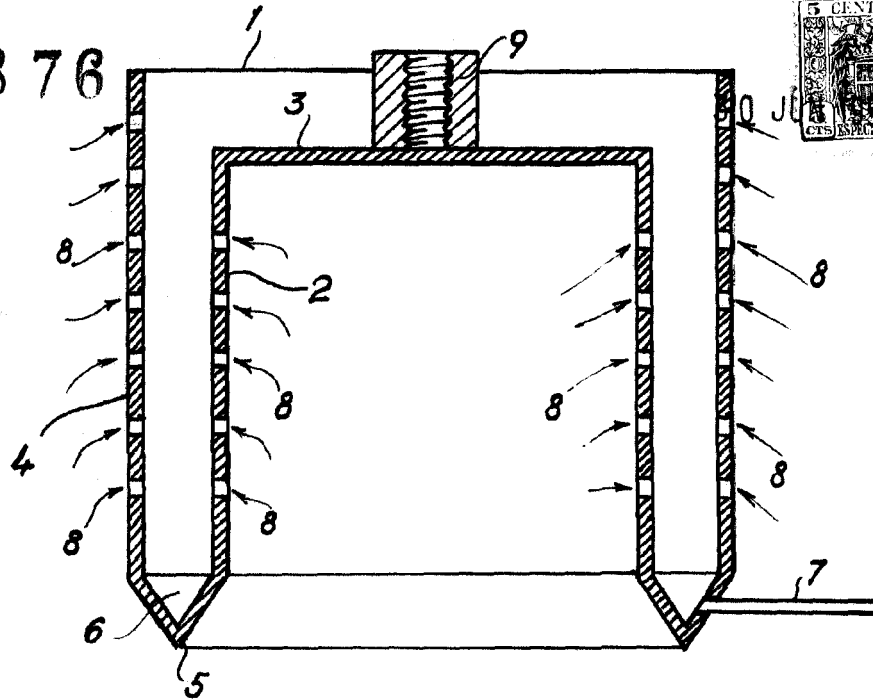
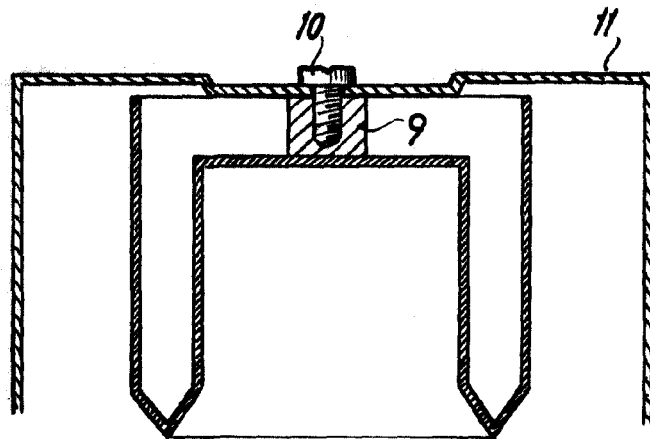
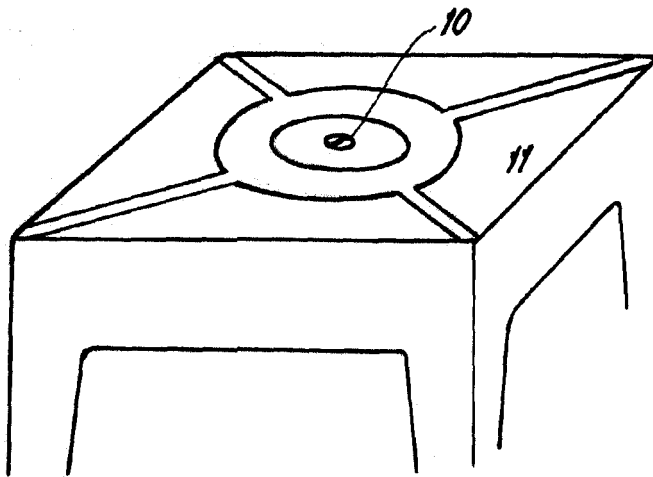


Fig. 2



Madrid, 30 JUN. 1955
Jaime Isern

[Handwritten signature]