



MODELO  
DE  
UTILIDAD

48874

por "DISPOSITIVO PARA FACILITAR EL DESCARGUE DEL AGUA, U OTRO LIQUIDO, EN MANGUERAS, TUBOS O SIMILARES", a favor de Don Enrique PITSCHER HABERKORN, domiciliado en LEON, "José Antonio, 9".

MEMORIA DESCRIPTIVA

El presente modelo de utilidad se refiere a un dispositivo para facilitar el descargue del agua, u otro líquido, en mangueras, tubos o similares.

5. Esta invención es particularmente aplicable a las mangueras de aspiración de bombas de riego.

10. Como es sabido, en una manguera o tubería de aspiración, la válvula de pie está normalmente situada en el extremo inferior de la conducción sumergida, por lo que al terminar el trabajo, todo el tramo de manguera introducido en el pozo queda lleno de líquido dada la estructura de aquella válvula que impide su salida, y na de realizarse por ello una trabajosa operación de extracción de la manguera o tubería del pozo para después volcarla a fin de extraer el líquido contenido en el citado tramo de aspiración.

15.

48874

30



- El presente modelo de utilidad resuelve tal inconveniente de una manera sencilla y rápida, consiguiendo que la manguera o similar así cargada con el líquido remanente se descargue del mismo antes de su extracción, bien sea de un pozo, río u otro manantial de suministro, con lo que, al aliviarse considerablemente el peso de la antedicha conducción, se extrae fácil y cómodamente la manguera, tubo, etc. en cuestión y no es necesario su posterior volcado vaciador.
- 5.
10. El dispositivo que nos ocupa consiste en una palanca de segundo género dispuesta bajo la válvula de pié y que adecuadamente accionada desde el exterior obliga a dicha válvula a desprenderse de su asiento dejando así libre paso al líquido que sobre ella gravita.
15. Por consiguiente el punto de apoyo de dicha palanca estará en un extremo, el extremo opuesto será el de aplicación de la potencia y la resistencia a vencer obrará sobre la zona central de la palanca.
- La posición de la palanca con relación a la rejilla que remata inferiormente la conducción de aspiración, puede ser tal que el desplazamiento angular de la palanca girando alrededor de su punto de apoyo y verificando el pivoteo en plano vertical, sea a través de la citada rejilla o exterior e inferiormente a ella.
- 20.
25. El punto de apoyo radica en una articulación alojada en la cabeza inferior de un bulón, perno, tornillo o similar, que incluso puede ser uno de los destinados a pasar a través de la orida o pestaña de la válvula de pié, permitiendo esa articulación el citado desplazamiento angular vertical de la palanca. Este punto de articu-
- 30.

4887430



5. lación se sitúa a la altura conveniente para que en cada modalidad de posición de la palanca quede ésta adecuadamente dispuesta, cuya variación de altura de dicho punto de articulación se consigue prolongando mas o menos la zona de cabeza inferior del mencionado bulón, o similar en la cual se apoya la referida articulación.

10. El punto de aplicación de la potencia queda, como el antedicho de articulación, fuera del plano vertical tangente a la pera de remate en rejilla inferior de la conducción a servir, y en ese extremo se engancha el extremo de un cable, cuerda o similar que se eleva hasta el exterior a fin de ser manejada por el usuario y provocar así el giro de la palanca cuando convenga. El enganche del medio filiforme flexible elevador puede hacerse por cualquier forma adecuada, sea directamente al extremo de la palanca o, por ejemplo, a una anilla solidaria de ese extremo.

15. La zona central de la palanca en cuestión que es la que ha de vencer la resistencia de la válvula a abrirse hacia arriba, puede consistir en un saliente solidario de la citada parte central, cuyo saliente apoya contra el extremo o cabeza inferior del remache central de la válvula para ejercer un empuje deslizante que obligue a la tapeta de la válvula a girar en bisagra sobre su borde trincado, o también el medio de empuje puede consistir articulando a la zona central de la palanca, por ejemplo mediante ojal alargado, un vástago de desplazamiento vertical dotado cerca de su extremo inferior de un tetón deslizante en el referido ojal, siendo entonces el extremo o cabeza superior del mencionado vástago el que ejerce el deseado empuje sobre el citado remache de la válvula.

20.

25.

30.

48874 JUN



5. La posición de reposo de la palanca accionadora está regulada por topar contra el fondo del pozo, río, etc. el extremo inferior de un vástago normal y solidario del extremo de aplicación de la potencia, o ser conseguida, en su caso, esa limitación por el extremo del propio vástago de desplazamiento vertical impulsor, o incluso curvar el citado extremo de aplicación de potencia con igual finalidad, y en todo caso puede eventualmente solidarizarse con el extremo que sirva de tope, y a corta distancia de su punta, un platillo normalmente dispuesto con respecto al vástago para limitar la penetración de apoyo en terreno fangoso, por ejemplo.

10. Para la completa comprensión del invento, ilustramos dos realizaciones preferidas del mismo, con referencia a las figuras de las cuatro láminas de dibujos adjuntas, dadas a título de ejemplo no limitativo.

En los dibujos:

20. La fig. 1ª es un corte por plano axial vertical del dispositivo objeto de la invención, en posición de trabajo del conducto de aspiración.

La fig. 2ª es un corte similar al de la fig. 1ª pero actuando el dispositivo en la apertura forzada de la válvula.

25. La fig. 3ª es un corte similar a los anteriores en relación con una variante de ejecución, y en posición de trabajo de la conducción aspiradora, y

La fig. 4ª es un corte similar al de la dicha figura 3ª pero mostrando el dispositivo en posición de trabajo de apertura de la válvula.

30. Las mismas letras indican órganos de función similar.

43874

30 JUN



5. En A se indica la palanca accionadora de la tapa o válvula E; B es el eje de articulación de dicha palanca, enmangado en la cabeza o extremo inferior del bulón Q, (figuras 1ª y 2ª), o en una prolongación hacia abajo de dicha cabeza (figuras 3ª y 4ª). En las figuras 1ª y 2ª se muestra un saliente D sensiblemente en arco de círculo, en este ejemplo, que cuando pivotea la palanca A, en la ascensión de ésta apoya e impulsa a la cabeza inferior del remache que solidariza las partes flexible y

10. rígida de la válvula o tapa E, siendo el perfil de D tal que facilita el respalamiento de dicha cabeza de remache sobre el citado saliente; en las figuras 3ª y 4ª se designa con D un vástago de desplazamiento vertical que articulado a la palanca A por ojal alargado y tetón

15. solidario del extremo inferior de aquel, ejerce sobre la válvula acción similar a la ejercida por el saliente D en la realización anterior. Tanto en un caso como en el otro, la palanca A en su posición de reposo queda distanciando el medio impulsor de la referida cabeza de remache de la válvula, o sea que el saliente, en un caso, o el extremo superior del vástago impulsor, en el otro, tienen que recorrer un pequeño espacio hasta ponerse en contacto con la citada cabeza inferior del remache, asegurando por ello que la válvula asienta perfectamente en su

20. posición de cierre de comunicación.

25.

30. En F se indica el extremo de la palanca A donde obra la potencia, en este ejemplo hay solidarizada con este extremo una anilla G a la que se engancha por cualquier medio seguro el extremo de un cable, cuerda o similar que acciona el usuario del sistema desde el exterior cuando desee



- aliviar el peso de la conducción de aspiración al terminar el trabajo. H-I y H-K indican las posiciones de A en reposo y en trabajo, respectivamente, y L, en este ejemplo, es el puntal de apoyo limitador de oscilación hacia abajo de A, en la figuras 1ª y 2ª, mientras que en las figuras 3ª y 4ª tal limitación se sirve del propio extremo inferior del vástago impulsor D. Se indica en P un platinillo complementario que eventualmente se solidariza cerca del extremo del punto de apoyo limitador de descenso de oscilación de A y normalmente al vástago en cuestión, para impedir una penetración demasiado profunda en fondos blandos. Incluso la limitación hacia abajo del pivoteo de A es factible conseguirla por simple curvado del extremo F hacia abajo, sin que ello suponga limitación alguna en el alcance de la invención.

- En consecuencia, cuando terminado el trabajo de la bomba se quiera retirar el tramo de manguera aspirador, o tubo, u otra conducción cualquiera amovible sumergida en el manantial suministrador de líquido, basta tirar hacia arriba del cable, cuerda o similar enlazado al extremo F con lo cual, el saliente D, en un caso, o el vástago D en el otro, empujan a F abriendo la comunicación del líquido remanente con dicho manantial, en el cual se descarga el líquido.

- El invento, dentro de su esencialidad, puede ser objeto de variantes de detalle que asimismo serán motivo de la protección que se recaba. Podrá pues hacerse el dispositivo del tamaño que convenga, según lo aconseje el del remate de la conducción aspiradora y estructura del mismo, empleando los medios y materiales mas adecuados; ejercer la impulsión de la válvula por un medio apropiado que no

4887430 JUN



- ofrezca dificultad en el resbalamiento, trazar la palanca elevadora en cualquier perfil resistente a la flexión; en el caso de vástago vertical impulsor de válvula, articularlo a la palanca por un medio adecuado cualesquiera, buscando entones su paso a través de la rejilla mediante apertura practicada en el extremo inferior del ovoide que forma esta rejilla, y en fin, efectuar las modificaciones pertinentes a la clase de realización que se desee, conservando el principio fundamental de forzar la válvula de pie desde el exterior de la instalación, y ello sin esfuerzo excesivo, pudiendo en todos los casos distanciar adecuadamente el extremo de la conducción de aspiración del fondo del manantial suministrador de líquido para no arrastrar en la aspiración lécamo de dicho fondo.
- 5.
- 10.
- 15.

#### N O T A

Descritos el objeto y utilidad de la invención, lo que se declara como no divulgado ni practicado en España, comprende las reivindicaciones siguientes:

- 20.
- 1ª.- Dispositivo para facilitar el descargue del agua, u otro líquido, en mangueras, tubos o similares, particularmente aplicable a las mangueras de aspiración de bombas de riego, caracterizado porque, transversalmente con respecto al eje de la cabeza en rejilla que remata el extremo sumergido de dicha conducción aspiradora,
- 25.
- hay dispuesta una palanca de segundo género cuyo extremo en funciones de punto de apoyo es una articulación vincu-



- lada a un elemento solidarizado con la estructura de dicha cabeza permitiendo el pivoteo de la palanca según un plano vertical, mientras que el extremo en funciones de aplicación de potencia permite esta aplicación por un medio flexible filiforme resistente enganchado a ese extremo por cualquier procedimiento seguro, cuyo medio flexible sale al exterior de la instalación para ser accionado por el usuario; en la zona central de la palanca, o sea la de aplicación de resistencia, se disponen medios adecuados para impulsar la válvula de pié de la conducción aspiradora sobre la que gravita la columna de líquido remanente una vez terminado el trabajo de la conducción aspiradora.
- 5.
- 10.
- 15.
- 20.
- 25.
- 30.
- 2ª.- Dispositivo, según la reivindicación 1ª, caracterizado porque el punto de articulación de la palanca impulsora está situado en la cabeza o extremo inferior de un elemento solidarizado con la estructura de la misma siendo la posición de dicha cabeza o extremo inferior la adecuada para que el pivoteo de la palanca tenga lugar a través de la propia rejilla del extremo sumergido o inmediatamente debajo de su extremo inferior abierto.
- 3ª.- Dispositivo, según las reivindicaciones 1ª y 2ª, caracterizado porque el medio impulsor de la válvula de pié forzándola a desprenderse de su asiento cuando se desee descargar de líquido la rama aspiradora, actúa por resbalamiento de un saliente, situado en la citada zona central de la palanca, sobre la cara inferior de la tapeta de la válvula preferiblemente resbalando sobre la cabeza inferior del remache central que liga en la válvula la parte flexible con la parte rígida de la misma,

4887 430 JUN



y mediante cuyo empuje en resbalamiento es obligada a girar a bisagra la parte de la válvula cuyo borde está parcialmente trincado en la estructura de la misma.

5.

4<sup>a</sup>.- Dispositivo, según las reivindicaciones 1<sup>a</sup> y 2<sup>a</sup>, caracterizado porque el medio impulsor de la válvula de pié forzándola a desprenderse de su asiento cuando se desee descargar de líquido la rama aspiradora, actúa por resbalamiento de la cabeza superior de un vástago verticalmente desplazable cuyo extremo inferior está articulado a la citada zona central de la palanca.

10.

5<sup>a</sup>.- Dispositivo, según las reivindicaciones precedentes, caracterizado porque la posición de reposo de la palanca accionadora de empuje permite que el medio impulsor quede ligeramente distanciado de la cara inferior de la válvula para asegurar el perfecto ajuste de esta válvula en su asiento, limitando esa posición de reposo de la palanca un medio cualquiera solidarizado con el extremo de aplicación de la potencia de suerte que pueda apoyar en el fondo del manantial suministrador de líquido, o bien el propio extremo de la palanca adecuadamente curvado, y en todo caso limitando la penetración de apoyo por un platillo normal al medio de apoyo en caso de fondo blando.

15.

20.

6<sup>a</sup>.- Dispositivo para facilitar el descargue del agua, u otro líquido, en mangueras, tubos o similares.

Según se describe y reivindica en la presente memoria que consta de nueve nojas foliadas y mecanografiadas por una sola cara y de cuatro láminas de dibujos.

Madrid, a 30 de Junio de 1955.

Enrique PITSCHER HABERKORN.

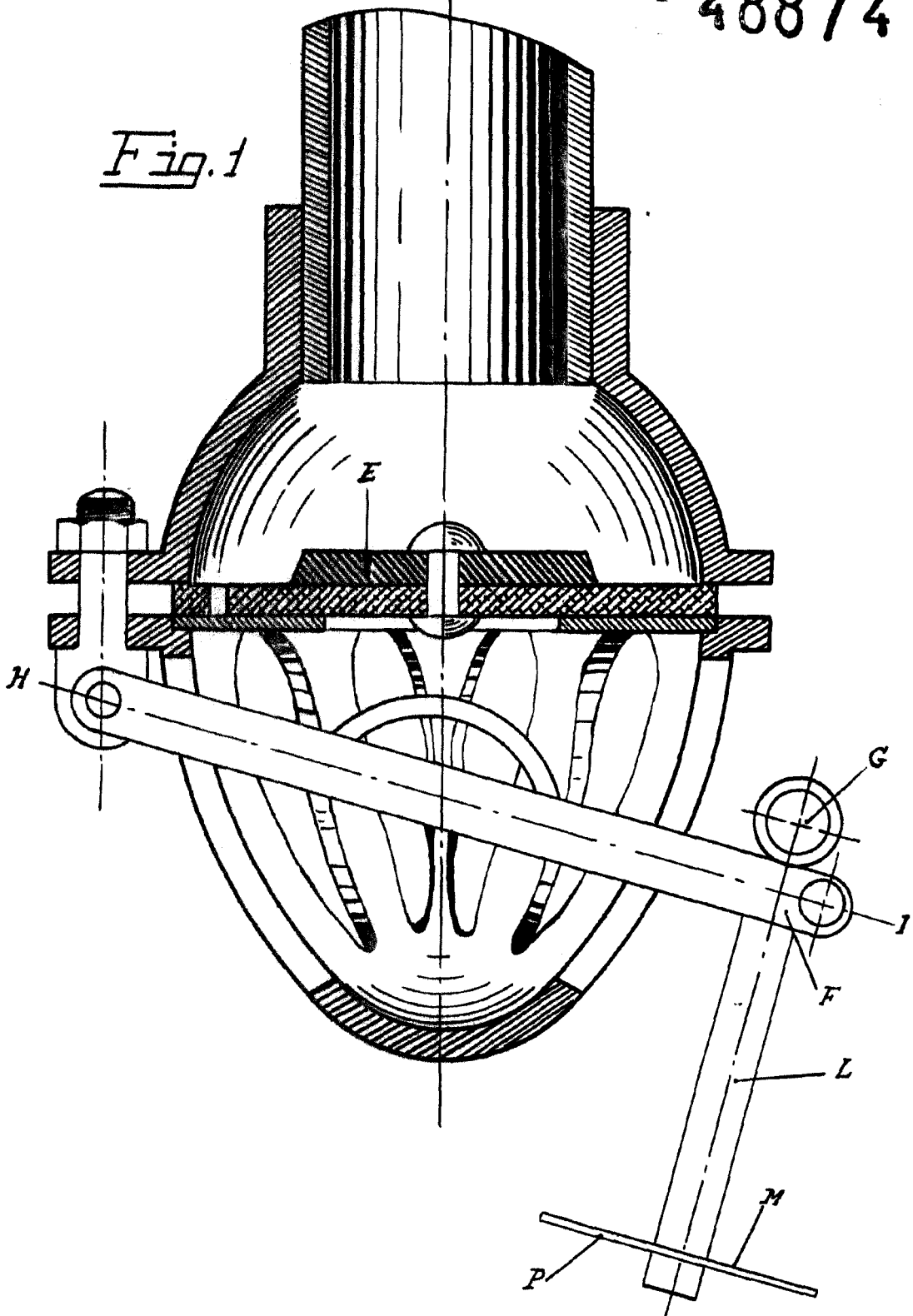
p. a.

JAIME ISERN MIRALLES

P. P.

48874

Fig. 1



Madrid 30 JUN 1955

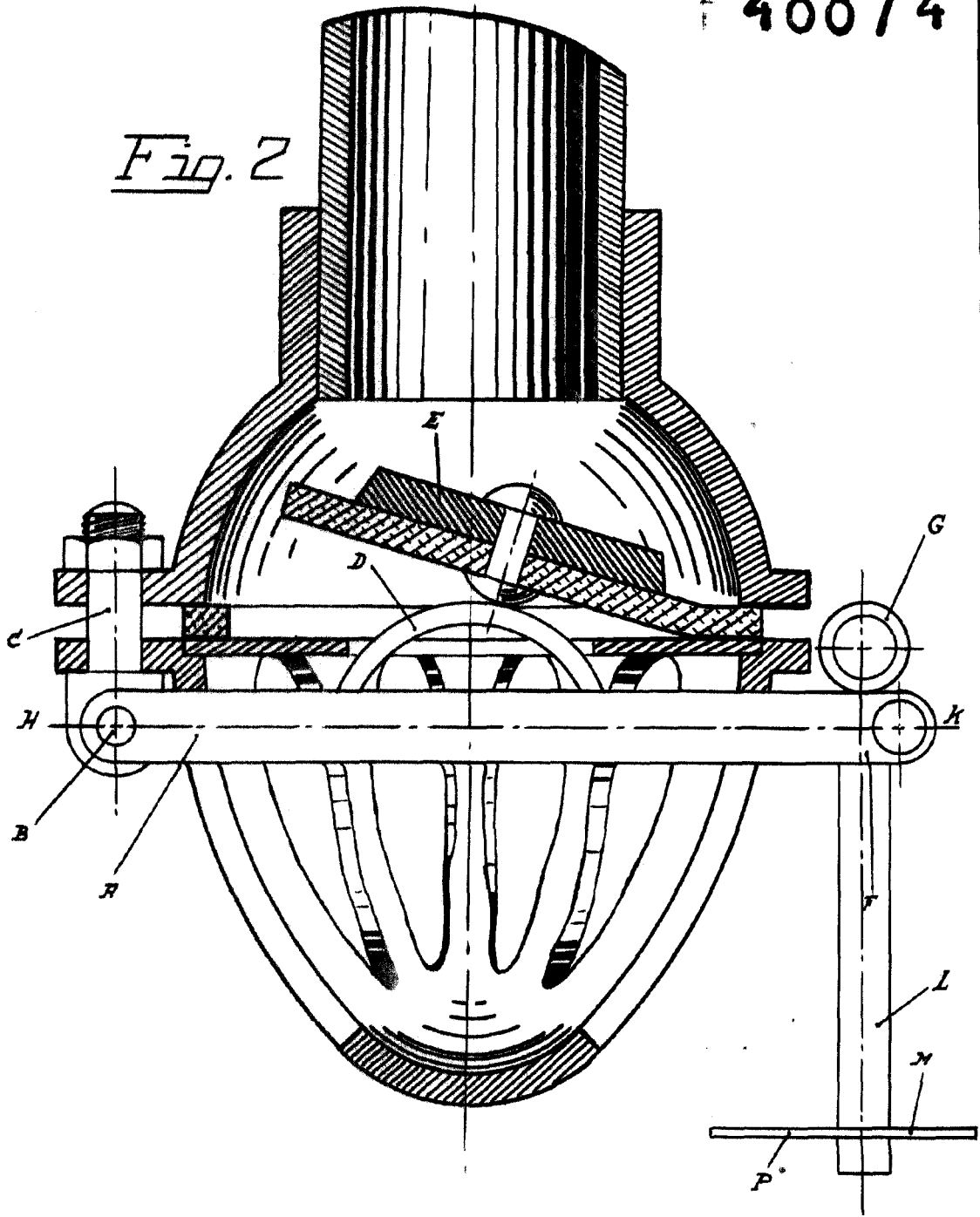
JAIME ISERN MIRALLES

P.R.

Escala Variable

48874

Fig. 2



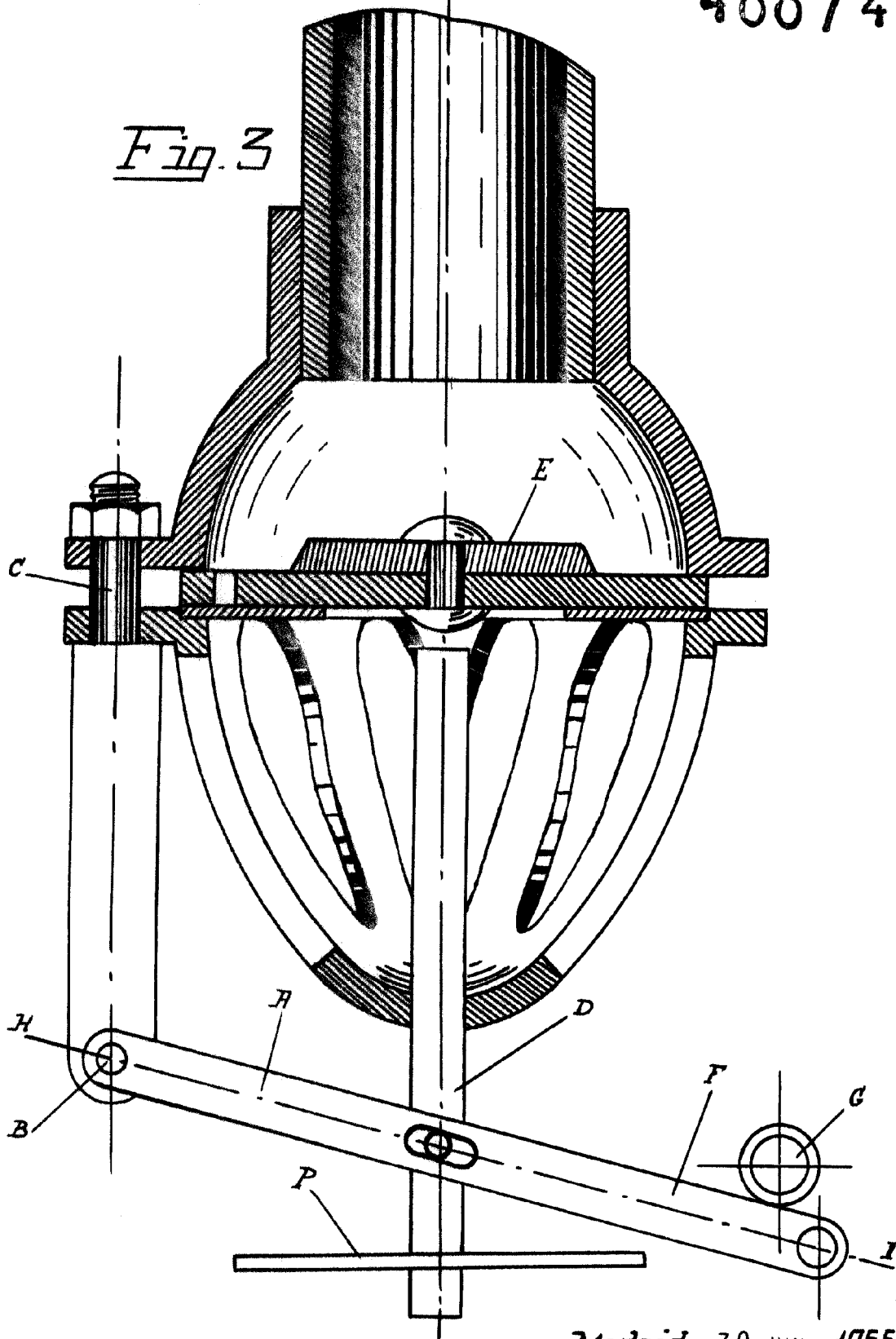
Madrid 30 JUN 1955

JAIME ISERN MIRALLES  
P. P.

Escala Variable

48874

Fig. 3

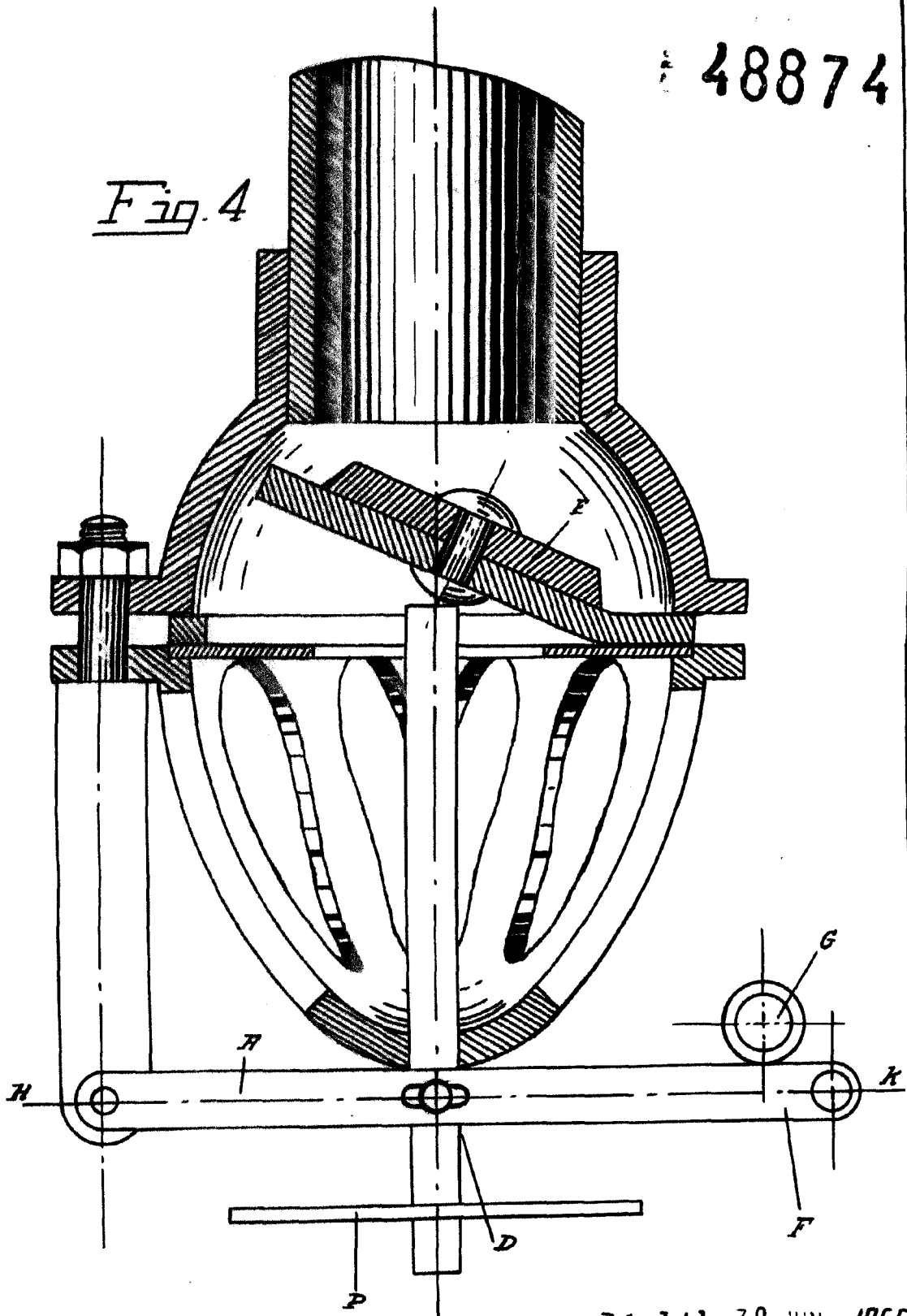


Madrid 30 JUN 1955  
JAIME ISERN MIRALLÉS  
P.P.

Escala Variable

48874

Fig. 4



Madrid 30 JUN. 1955  
JAIME ISERN MIRALLES  
P.P.

Escala Variable