



48873

MEMORIA DESCRIPTIVA

del MODELO DE UTILIDAD, por 20 años, solicitado a favor de Don Arturo S A L E S Aladesa, de nacionalidad Española, residente en Barcelona, calle de Burgos numero 55, por " UN - POTENCIOMETRO PERFECCIONADO ".

El presente Modelo de Utilidad hace referencia a un potenciómetro perfeccionado que igualmente puede servir de reostato.

Su principal ventaja reside en el hecho de que el elemento
5 giratorio de contacto presenta características tales que asegura su perfecta adaptación sobre la bobina en cualquier posición en que se halle evitando falsos contactos que pudieran dar lugar a arcos que acabarían estropeando el potenciómetro.

En los dibujos de la hoja adjunta y a título de ejemplo, se
10 representa un caso particular de realización práctica del potenciómetro objeto del presente Modelo de Utilidad, mostrando la figura 1, una vista en planta y la figura 2 un corte diame_

48873



1950

tral por A.A.

15 Siguiendo los diseños vemos el potenciómetro constituido por una bobina -1- cuyos extremos terminan en sendas bornas -2- y -3- y sobre la cual desliza un contactor -4- girato -
rio solidario de un eje central -5- que sobresale por la ca
ra externa de la montura soporte -15- y en el que queda es
tablecido un botón o mando para hacer girar dicho contactor.
20 Este contactor -4- forma parte integrante de una pieza cir
cular -6- provista de una ranura -7- que abarca la casi to
talidad de su contorno y que determina la formación de una
zona flotante externa a manera de arandela incompleta -8-, a
la que queda unida precisamente la pieza -4-.

25 La parte central -6- del contactor queda unida por medio
de unas grapas -9- a una arandela -10-, la cual se halla en
íntimo contacto con otra arandela -11- fija a un borne cen
tral -22- del potenciómetro. Entre la arandela -10- y la -
pieza -6- se halla situada una pieza -13- de baquelita, que
30 queda unida por un pasador -14- al eje -5- de forma que di
cho pasador queda dispuesto sobre el eje de simetría del sa
liente -4- con lo que el contactor tiene una perfecta elas
ticidad debido a la oscilación que puede tener sobre dicho
pasador -14- y al mismo tiempo la existencia de la ranura -
35 -7-.

De esta manera queda asegurado el perfecto contacto entre
el saliente -4- y las espiras de la bobina -1-.

40 Se fabricará el potenciómetro descrito con los materiales
apropiados a cada uno de los elementos que lo integran, va
riando sus dimensiones, forma y acabado y en general, cuantos
detalles no alteren, cambien o modifiquen su esencialidad.

48873



===== N O T A =====

Se reivindica como objeto de este Modelo de Utilidad:-

1º.- Un potenciómetro perfeccionado, que esencialmente se caracteriza por el hecho de que el contactor es oscilante sobre
45 el eje de giro y presenta una ranura que le dá elasticidad y asegura su presión constante sobre la bobina.

2º.- Un potenciómetro perfeccionado, según reivindicación 1ª., caracterizado porqué el contactor está constituido por una pieza circular que presenta una prolongación o saliente que desliza
50 za sobre las espiras de la bobina y está provisto de una ranura circular concéntrica que la dá la elasticidad necesaria, quedando unida dicha pieza al eje de giro por medio de una arandela provista de cuatro grapas que sujetan la parte central del contactor sobre una arandela de baquelita solidaria del
55 eje de giro mediante un pasador radial que permite la oscilación del conjunto alrededor del mismo.

3º.- Un potenciómetro perfeccionado, según reivindicación 1ª. caracterizado porqué presenta tres bornes de empalme, dos de ellos correspondientes a los extremos de la bobina y el tercero
60 ro al contactor con el que se halla en comunicación a través de una arandela o anillo rozante provisto de una prolongación que se sujeta a dicho borne.

4º.- Un potenciómetro perfeccionado.

Consta la presente memoria descriptiva de tres hojas foliadas,
65 escritas por una sola cara.

Barcelona, 27 de JUNIO de 1.955.

P. A.

M. LLORI

P. P.

48873



Fig. 1

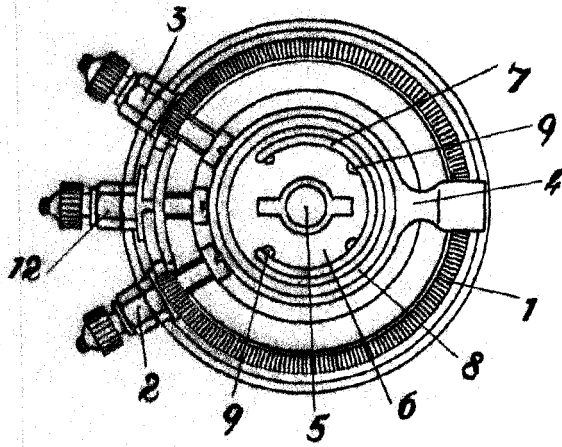
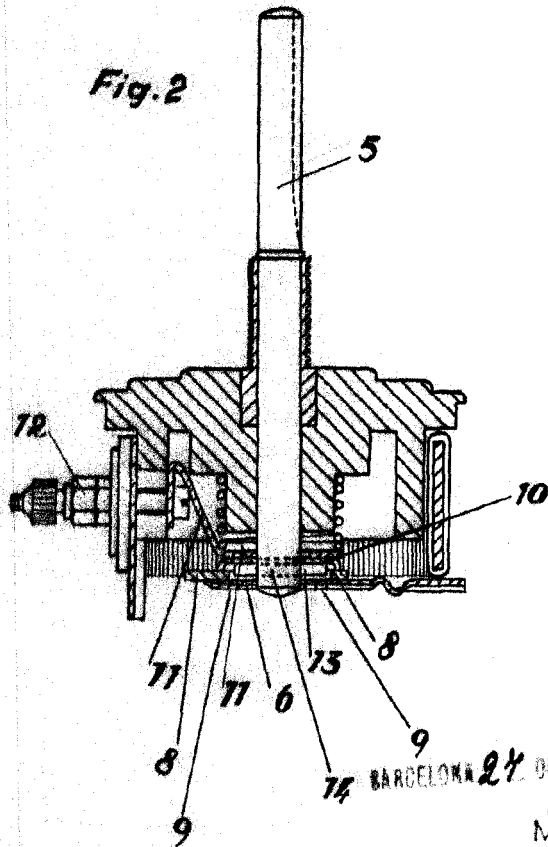


Fig. 2



BARCELONA 24 DE Junio DE 1955
P. A.
M. LLORT
P. P. *J. Llanusa*