

6 A



48862

MEMORIA DESCRIPTIVA

que se acompaña a una solicitud de Modelo de Utilidad por veinte años, para España y sus Posesiones, por AGUJA ARTICULADA PARA REPONER PUNTOS CAIDOS, EN GENEROS DE PUNTO, a favor de D^a Olga Joho, de nacionalidad suiza y residente en Basilea (Suiza) calle Wettsteinplatz 7.

- - - - -

La presente memoria se refiere a un Modelo de Utilidad consistente en una aguja articulada para recoger géneros de punto, que termina en su extremo delantero en un gancho abierto, con una leva móvil destinada a cerrar el citado gancho, que, en posición de reposo, para que el gancho quede abierto, es mantenida por un muelle, separada de la punta del gancho.

5

El dispositivo, según la invención, se distingue de las demás agujas conocidas, en que la parte del gancho inmediata a su punta, forma con el eje de la aguja, un ángulo abierto hacia adelante, y con respecto al eje

10



48862

15

de la aguja, sube hasta un punto situado entre el terminal o punta de la aguja y la parte redondeada del extremo delantero del gancho, para volver a bajar desde aquí hacia la redondez del extremo delantero del gancho, respecto a la aguja, de modo que el gancho forma un saliente dispuesto hacia adelante de su punta, siendo en este punto de mayor anchura que en dicha punta, y mayor que la distancia entre el punto más alto de la leva móvil y la base de la aguja.

20

Para aclarar esta descriptiva, se acompaña una hoja de planos, a título de ejemplo. En dicha hoja,

La fig. 1 muestra un corte longitudinal del dispositivo, con el gancho cerrado.

25

La fig. 2 muestra el mismo con el gancho abierto.

La fig. 3 es un detalle de la fig. 1.

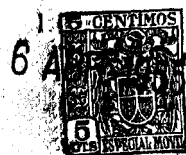
30

La aguja a que nos referimos, posee un cuerpo de aguja propiamente dicho (6) constituido por un cilindro hueco, dentro del cual se acopla axialmente una leva (7) con movimiento de avance y retroceso, convenientemente guiada para evitar un movimiento de rotación indebido. En su parte delantera, el extremo de la aguja (6) desemboca en un gancho abierto que entre su punta (1) y la redondez (3) del extremo delantero, forma un saliente (4) de forma que el sector (2) de dicho gancho, que viene a continuación, forme con el eje (A) de la aguja, un ángulo obtuso, hacia adelante, y con respecto al eje (A) sube hasta el punto más saliente (4), para volver a bajar hasta la curvatura delantera (3). El gancho presenta en la mayor elevación respecto al eje de la aguja, su mayor anchura (W2) en la punta (k) del gancho, y, respectivamente (W3) en la parte más alta de la redondez delantera (3) del gancho. La barra de leva (7) lleva en su extremo delantero una leva (5) dotada de una ranura longitudinal

35

40

48862



45 (8) para alojamiento de la punta (1) del gancho. La altura de la leva (5) respecto a la base (6) de la aguja, es menor que la anchura (W1) del gancho, pero mayor que la distancia (W2) entre la punta del gancho y la base de la aguja.

50 Con la barra de leva (7) impelida en su alojamiento del cuerpo hueco (6) venciendo la acción de un muelle, a su posición extrema, la punta del gancho (1) encaja en la ranura (8) de la leva (5). Al retroceder la barra de leva (7) por la acción del muelle, sale el gancho (1) de la leva (5) quedando libre.

55 La aguja descrita, puede ser empleada en accionamiento a mano, en máquina neumática, o en máquinas de coser, y en general puede ser movida por cualquier medio apropiado, sin limitación.

- - - - -

60 NOTA - Descrito suficientemente cuanto antecede, sólo resta consignar que lo que se declara como nuevo, propio y de util invención del solicitante, es lo contenido en las siguientes

REIVINDICACIONES:

65 1 - Aguja articulada para reponer puntos caídos en géneros de punto, caracterizada porque su cuerpo, por su extremo delantero, termina en un gancho abierto, con una leva móvil destinada a cerrar dicho gancho, que, en posición de reposo y para que el gancho quede abierto, es mantenida separada del mismo por un muelle; siendo la parte del gancho que sigue inmediatamente a la punta de ésta, constitutiva de un ángulo agudo, respecto al eje de la aguja, abierto hacia adelante; subiendo respecto al eje de la aguja, tras formar una curvatura, hasta un extremo superior, tras lo cual baja oblicuamente hasta su terminal, siendo en este punto de mayor altura, la anchura de la superficie del gane

48862

6 A



cho, mas alta que la curvatura delantera del mismo, y también más alta que la leva móvil y que la base de la aguja.

2 - AGUJA ARTICULADA PARA REPONER PUNTOS CAIDOS, EN GENEROS DE PUNTO.

80

Todo según queda descrito en la presente Memoria, que consta de cuatro hojas foliadas y mecanografiadas por una sóla cara, con un total de 80 líneas y hoja de planos que se acompaña.

Madrid, 6 de abril de 1955.

P.A.

M. Varay
EL AGENTE OFICIAL.



48862

Fig.1

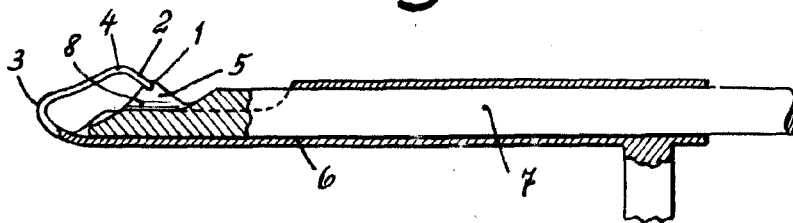


Fig.2

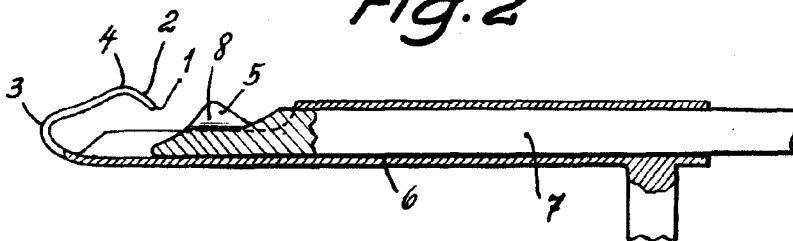
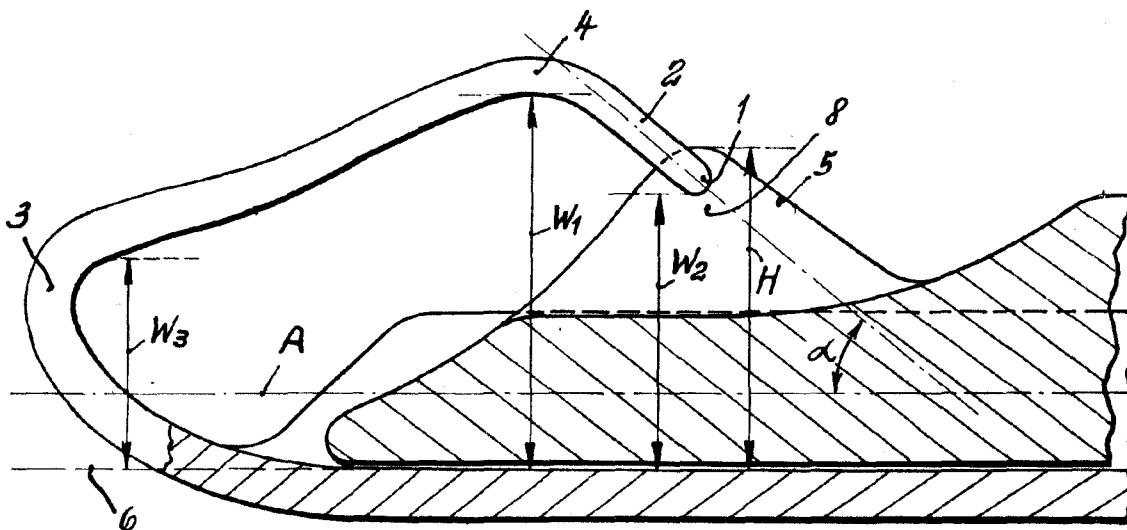


Fig.3



MADRID 6 ABRIL 1955

ESCALA VARIABLE