



48848

MEMORIA DESCRIPTIVA
=====

Correspondiente a un MODELO DE UTILIDAD, cuyo registro se solicita por veinte años.

A favor de

D. Juan Roviroza Benseny, de nacionalidad española.

Residente en BARCELONA.-Córcega, 464

por:

"SOPORTE PLEGABLE PARA SERVICIOS DE MESA"



En el campo, en la playa, y en general al aire libre, no se cuenta con el mismo servicio de mesa y asiento existente en los hogares, en las excursiones y estancias de pocos días de duración.

5.- En estas excursiones tan necesarias para la salud, se tropieza siempre con el inconveniente de que la comida al aire libre resulta incómoda por falta del servicio adecuado.

10.- A conseguir la comodidad en el campo para este momento de la comida viene el modelo de utilidad que describe la presente memoria y que puede considerarse como un práctico soporte de vajilla individual, pues permite la colocación del plato u utensilio en un lugar fijo, a altura conveniente.

15.- El modelo consiste esencialmente en un cuerpo circular recto terminado por uno de sus extremos en una aguda punta para ser clavada en la tierra, y sobre el que se desliza por su interior otro cuerpo también circular, graduable por medio de una tuerca mariposa y de cuya parte superior parten cuatro brazos radiales terminados en muelles en espiral y en cuyo extremo van dispuestos ganchos soportes.

20.- El modelo se pliega sobre sí mismo de forma que una vez utilizado queda perfectamente recogido y ocupa un mínimo espacio.

25.- Con objeto de describir el modelo en todo su detalle, a continuación se describen las figuras representadas en el dibujo adjunto, las cuales muestran las distintas posiciones que puede ocupar el model objeto de ejemplo haciendo constar que esta descripción tiene solamente un carácter informativo y en ningún modo limitativo.

30.- La fig. 1ª muestra el soporte totalmente extendido, por su parte posterior, con el plato colocado en su lugar correspondiente.

La fig. 2ª la misma vista, por su parte anterior.



- 35.- La fig. 3ª muestra una vista en planta superior.
La fig. 4ª muestra una sección longitudinal del modelo, e igualmente la fig. 5ª.
- 40.- La fig. 6ª representa el modelo totalmente plegado y recogido.
- 45.- El soporte está formado por un cuerpo principal constituido por una varilla de metal o cualquier otra materia apropiada, hueca (5) la cual termina en su extremo inferior en una aguda punta (6), cortada en bisel, perpendicularmente a la punta (6) y en la parte superior del cuerpo (5) va dispuesta una tuerca de mariposa (4) sobre la que deslizase otra varilla (2) introducida en el interior del cuerpo (5) y por medio de la ranura (3) que deja paso al vástago de la tuerca (4) para producir el movimiento de ascenso y descenso de la misma.
- 50.- El cuerpo (2) va cerrado por su parte superior con un disco orificado en cuatro puntos (8) para dejar paso a los cuatro brazos (b) constituidos por varillas metálicas o materia rígida, que llevan acoplados muelles espirales (a) y rematando estos, piezas en ángulo (1) que constituyen los ganchos de sujeción del plato.
- 55.- El extremo superior de la pieza soporte (2) lleva practicadas ranuras circulares (c) coincidentes con el plano de los orificios (8) y en las cuales descansan los brazos (b) cuando están extendidos, o bien se apoyan los ganchos angulares (1) cuando estos se encuentran en posición de reposo.
- 60.- Las figuras 4ª y 5ª al mostrar el interior del modelo, permiten ver claramente la posición ocupada por los ganchos o brazos soportes (b), los cuales están constituidos, además de por el gancho angular (1) y el muelle en espiral (a); su forma en la parte extrema interior es ligeramente curvada y rematada con una anilla (7) que tiene por objeto impedir la salida total del gancho (b) haciendo tope con el orificio (8).



65.- Para extender el modelo cuando éste se encuentra plegado, se procede a sacar los brazos o ganchos soporte (b) hasta su tope interior o anilla (7) produciendo entonces el deslizamiento interior del cuerpo (2) sobre la pared interior del (5), hasta la altura deseada, procediéndose al ajuste de la tuerca mariposa (4) para fijar sólidamente la posición del cuerpo (2). Debido a la rigidez de los brazos (b) cuando están extendidos, se obtiene un plano de apoyo y sustentación para el plato, el cual se fija por medio de los ganchos (1), cuyo movimiento se gradúa por el muelle en espiral (a).

70.- Para recoger y plegar las piezas componentes se actúa en sentido contrario, plegando y haciendo deslizar el cuerpo (2) sobre el (5) una vez aflojada la tuerca mariposa (4).

75.- Suficientemente descrito el modelo y su forma de actuar, solo resta añadir que el mismo puede construirse en cualquier material apropiado y que su tamaño ha de ser el apropiado al fin a que está destinado. Igualmente se hace constar que el mismo puede ser objeto de modificaciones, siempre que estas no alteren la esencialidad de sus características, objeto de reivindicación siguiente.

80.-

REIVINDICACIONES

85.- 1ª).- "SOPORTE PLEGABLE PARA SERVICIOS DE MESA", caracterizado por el montaje en bayoneta de dos cuerpos cilíndricos, el exterior con el extremo inferior seccionado en punta de pluma, y el interior deslizante sobre el anterior mediante un acanalamiento y cuya posición es fijada por la presión de una tuerca de mariposa; presentando su parte superior tapada por un disco provisto de cuatro orificios pasantes por los que se deslizan los brazos soportes con las uñetas y resortes de tensión del plato.

90.-



95.-

28).- "SOPORTE PLEGABLE PARA SERVICIOS DE MESA", según la reivindicación anterior, caracterizado porque los brazos citados en la reivindicación anterior están constituidos por sendas varillas cuyo extremo inferior está curvado en ángulo recto rematado por una anilla de diámetro superior al del

100.-

orificio del disco; unido mediante resortes en espiral a una uña exterior de presión curvada en U en su extremo libre; presentando la base libre del cuerpo interior cuatro escotaduras semicirculares sobre las que descansan los brazos respectivamente.

105.-

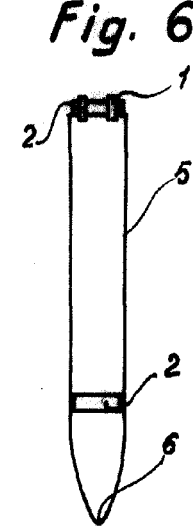
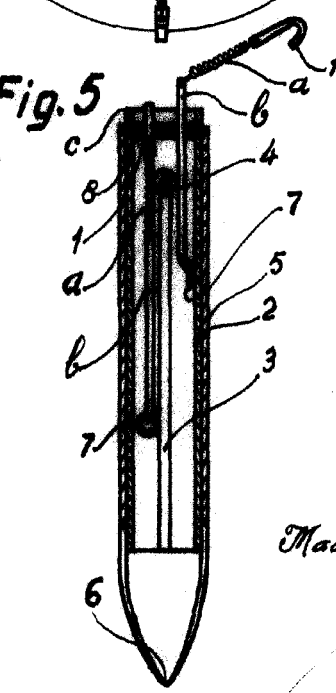
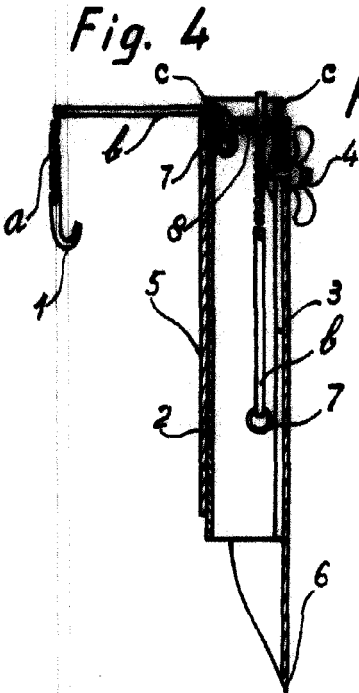
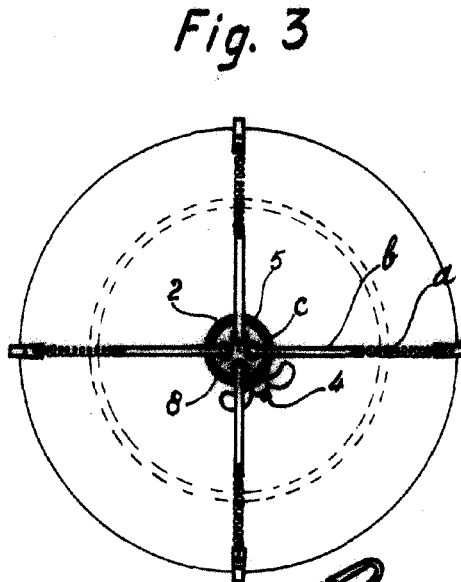
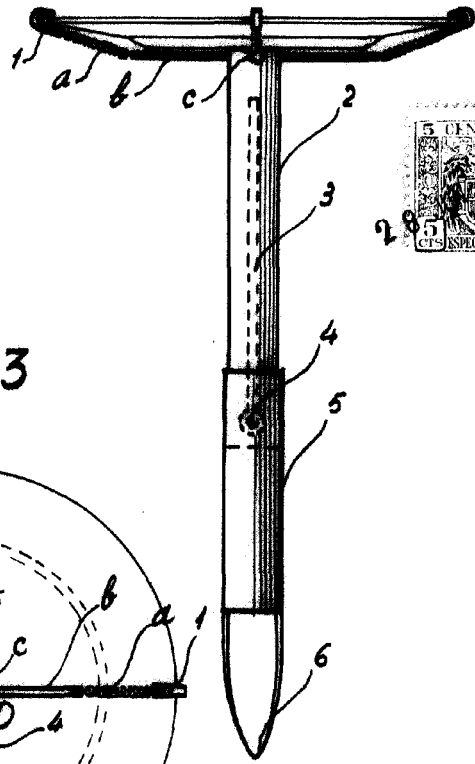
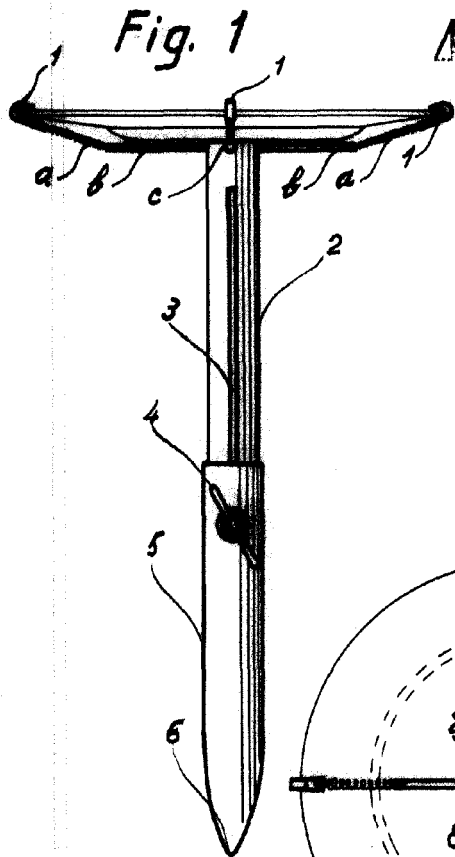
38).- "SOPORTE PLEGABLE PARA SERVICIOS DE MESA".

La presente memoria descriptiva consta de cinco hojas foliadas y mecanografiadas por una sola cara, componiendo un total de ciento ocho líneas, incluidas éstas.

Madrid, 28 de Junio de 1.955.-

ANTONIO ESCRIVA
E.P.

18848



Madrid, 28 de Junio de 1955.

ANTONIO ESCRIBA
E.P.

ESCALA VARIABLE