

48841

48841

MEMORIA DESCRIPTIVA

DEL

MODELO DE UTILIDAD.

que se solicita para España y sus Colonias por 20 años a favor de D. Federico Alvarez Villalón, domiciliado en Madrid, calle Hilarión Eslava, 35 1º.

por "MONTURA DE GAFAS PARA CRISTALES INTERCAMBIABLES."

Madrid, 27 de junio de 1.955.

MEMORIA DESCRIPTIVA  
DEL MODELO DE UTILIDAD

4 884 1



que se solicita para España y sus Colonias por 20 años a favor de D. Federico Alvarez Villalón, domiciliado en Madrid, calle de Hilarión Eslava, nº 35 1º. por "MONTURA DE GAFAS PARA CRISTALES INTERCAMBIABLES".

1 La utilización cada día más frecuente de gafas para sol, al mismo tiempo que el uso de cristales especiales, bien opticos graduados, microquilles para aumentar la luminosidad, así como el empleo por imperativos de la moda o estética de cristales de diversos colores (verde, humo, violeta, rosa, etc.), hace normalmente necesario el uso de varias gafas con monturas distintas.

5 Aunque en las gafas con cristales montados al aire, pueden éstos adaptarse en algunos casos a la misma montura, normalmente no se realiza ya que el procedimiento de sujeción es por grapa fija o tornillo, que no permite realizar esta operación de montaje fácilmente sin utilizar herramienta alguna y con rapidez.

10 En el modelo que se presenta en esta memoria y que a continuación se describe, se vence este inconveniente pudiéndose realizar esta operación de intercambio de cristales manualmente, de una forma sencilla, rápidamente y en cualquier momento, con ello se obtiene además la ventaja económica de utilizar una misma montura para distintos usos de cristales. También se pueden adaptar a esta montura placas-soporte de gemelos para transformar el conjunto en unos gemelos con sujeción por patilla.

20 La montura en sí consiste en un puente superior en plástico, o metálico con recubrimiento plástico, con su correspondiente entalladura en toda su longitud para el alojamiento de la parte superior del cristal, terminando y cerrándose ésta entalladura en ambos laterales en forma de uñeta, sobre

25

18841



las que se adaptan exactamente las muescas que a este efecto llevan los cristales.

30 El montaje o desmontaje de los cristales se realiza manual y rápidamente aprovechando las características de elasticidad y flexibilidad del material plástico, que mediante una ligera presión con los dedos se deforma parcialmente recuperando su forma primitiva al cesar esta presión.

35 Las operaciones del montaje son las siguientes: Se hace coincidir el perfil superior del cristal con la acanaladura que lleva la montura, a cuyo efecto se introduce primero una de las muescas del cristal, luego se flexa hacia arriba el puente de la montura hasta que permita el ajuste de la otra muesca y de todo el perfil, al cesar la presión la montura recupera su forma primitiva quedando perfectamente sujeto el cristal.

40 Para el desmontaje, basta una presión en el centro de cada puente para que salgan o caigan con toda facilidad los cristales.

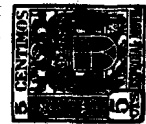
45 Ambas operaciones como se comprende se realizan casi instantáneamente.

50 A este tipo de puentes que puede ser de distintas formas y colores, se le adapta mediante charnela unas patillas plásticas, metálicas ó parcialmente recubiertas de cualquier tipo conocidas, pudiendo igualmente llevar para su apoyo en la nariz plaquetas móviles o fijas.

55 Reivindicándose con arreglo a las siguientes notas:  
1ª.- "Montura de gafas para cristales intercambiables" caracterizada esencialmente por el montaje y desmontaje manual, rápido y fácil de cristales o placas sobre montura de puente superior plástica, o metálica recubierta de plástico, con ajuste y sujeción de los cristales en la montura mediante la coincidencia exacta del perfil superior de cada cristal -que lleva lateral

60

48841



mente una muesca en cada lado- con la acanaladura de cada puente de la montura, montándose o desmontándose los cristales mediante ligera flexión de estos puentes.

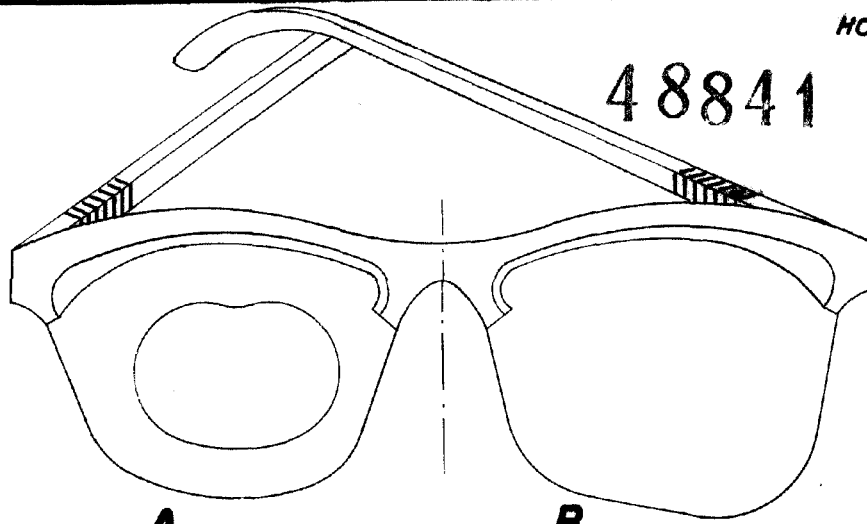
65 2ª.- "Montura de gafas para cristales intercambiables", tal y como se describe en la presente Memoria reivindicada en las anteriores notas, y queda representado en los adjuntos dibujos.

-----

Esta Memoria consta de tres hojas foliadas y mecanografiadas por una sola cara y de una hoja de planos.

Madrid, 27 de junio de 1.955

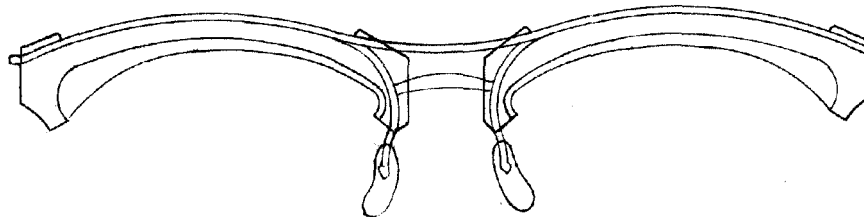
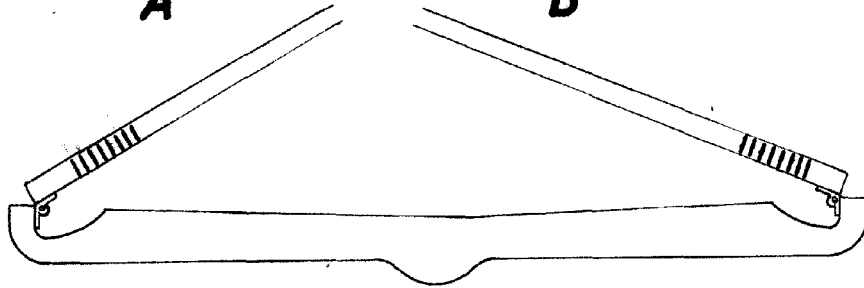
48841



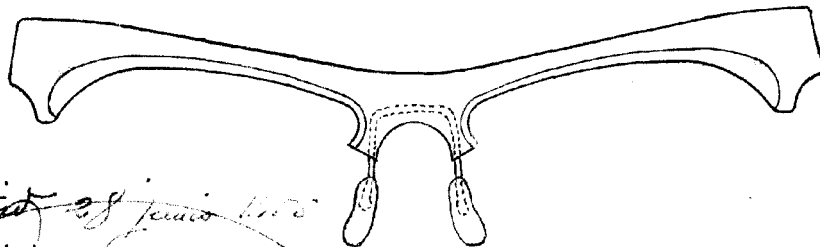
A

B

1



2



3

*Madrid 28 Junio 1915  
Federico Alvarez*

Escala 1:1