

48824

27



MODELO DE UTILIDAD

MEMORIA DESCRIPTIVA

sobre:

"LAMA PERFECCIONADA PARA PERSIANAS VENECIANAS".

Solicitante: GRADULUX, S.A.

Entidad española, residente en

BARCELONA, Calle Roger de Flor, 141.

La presente solicitud se refiere a una lama perfeccionada para persianas venecianas.

Estas persianas, como es sabido, están constituidas por una serie de tablillas o lamas colocadas paralela-
5 mente unas debajo de otras y mantenidas unidas y equidistantes entre sí por medio de dos o más pares de cintas verticales, provistas de puentes transversales en los que se apoyan dichas lamas y que sirven a la vez para darles la inclinación deseada. Dichas lamas se
10 hallan atravesadas por dos o más cordones verticales de sustentación que, pasando a través de orificios practicados en ellas, sujetan el travesaño inferior de la persiana. Gracias a la holgura de dichos orificios, las



distintas lamas pueden adoptar más o menos inclinación pero sin llegar a adquirir la verticalidad de los cordones que las atraviesan, debido a que los bordes inferior y superior de estos orificios actúan de tope contra el
5 cordón, no pudiendo, por tanto, aplicarse totalmente el canto superior de una de las lamas a la porción inferior de la siguiente como sería necesario para el perfecto ajuste y cierre de todas ellas entre sí.

La lama perfeccionada objeto de la presente solicitud elimina tal inconveniente por cuanto debido a su configuración especial puede adoptar una posición completamente vertical, dando lugar con ello a una superposición total de las lamas entre sí y por consiguiente a un perfecto ajuste y cierre de la persiana. Esta lama se caracteriza, esencialmente, por presentar dos acanaladuras
15 transversales de concavidad opuesta, a modo de mediacaña, en prolongación de cada uno de los orificios practicados en la misma para el paso del cordón de sustentación.

De acuerdo con otra característica de la invención, la lama en cuestión presenta en sus bordes, a ambos
20 lados de las citadas acanaladuras transversales, dos porciones longitudinales dobladas en sentidos contrarios una con respecto a la otra, de extensión correspondiente a la anchura de las cintas dobles que la mantienen, para
25 el mejor ajuste de estas cintas cuando las lamas se hallan dispuestas en posición inclinada o vertical.

En los dibujos adjuntos se ilustra, a título de ejemplo no limitativo, una forma de realización, mostrando:



La Fig. 1 una vista parcial desde arriba de una lama perfeccionada con el detalle de las acanaladuras y porciones dobladas descritas;

la Fig. 2 un corte según II-II de la Fig. 1;

5 la Fig. 3 una vista parcial en perspectiva de una lama montada, con la cinta doble que la sostiene y con el cordón que la atraviesa; y

la Fig. 4 una vista de perfil de diversas lamas montadas y superpuestas, en posición de cierre total.

10 La lama perfeccionada representada y que se designa en su conjunto con 1, comporta dos acanaladuras transversales 2, 2' de concavidad opuesta, a modo de mediacaña, practicadas en prolongación del orificio alargado 3 y en cuyos extremos presentan los bordes de la lama 1 dos
15 porciones longitudinales 4, 4' dobladas en sentidos contrarios.

Tal como se ilustra en la Fig. 3, la lama 1 de que se trata se halla montada entre la cinta doble 5, 5' apoyada sobre el correspondiente puente transversal 6
20 y está atravesada por el cordón vertical 7 que sirve de sostén al travesaño inferior de la persiana, no ilustrado en el dibujo. Al subir una de las cintas dobles y bajar la otra, operación que se efectúa por medio del correspondiente mecanismo de inclinación, la lama 1 va adquirien-
25 do cada vez más inclinación y gracias a las acanaladuras de concavidad opuesta 2, 2' que presenta, puede llegar a adoptar la posición vertical por adaptarse dichas acanaladuras a la configuración cilíndrica del cordón 7,



abrazando cada una la mitad correspondiente de él. Por tanto, las distintas lamas de la persiana, merced a la disposición descrita, pueden ajustar perfectamente entre sí, dando lugar a un cierre total, y dicho ajuste queda
5 favorecido por los dobleces 4, 4' dispuestos a ambos bordes de cada lama en las partes adyacentes a las cintas dobles 5, 5' y que facilitan la adaptación de éstas.

Se hace constar que todo cuanto no altere, cambie o modifique el principio fundamental del invento puede quedar
10 sometido a variaciones de detalle.

N O T A.

El Modelo de Utilidad que se solicita recae sobre las siguientes reivindicaciones:

15 1ª.- Lama perfeccionada para persianas venecianas, caracterizada por presentar dos acanaladuras transversales (2, 2') de concavidad opuesta, a modo de media-caña, en prolongación de cada uno de los orificios (3) practicados en la misma para el paso del cordón de sustentación, estando destinadas dichas acanaladuras a adaptarse a la configuración cilíndrica del cordón de sustentación cuando las lamas de la persiana están colocadas
20 en posición vertical, abrazando cada una la mitad correspondiente de él, y permitiendo con ello el cierre total de la persiana.

25 2ª.- Lama perfeccionada para persianas venecianas según reivindicación 1ª, caracterizada por presentar en sus bordes, a ambos lados de las acanaladuras mencionadas, dos porciones longitudinales (4, 4'), dobladas en

48824



5 sentidos contrarios una con respecto a la otra, de extensión correspondiente a la anchura de las cintas dobles que la mantienen, para el mejor ajuste de estas cintas cuando las lamas se hallan dispuestas en posición inclinada o vertical.

3ª.- LAMA PERFECCIONADA PARA PERSIANAS VENECIANAS, tal y como queda descrito y reivindicado en la presente memoria que consta de cinco hojas mecanografiadas por una sola cara y de una lámina de dibujos.

10

Madrid,

27 JUN. 1955

GRADULUX, S.A.
P.P.

J. GOMEZ ACEBO Y MODET
P/P

ESCALA VARIABLE.

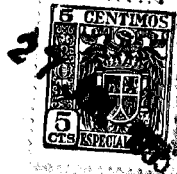


Fig. 1

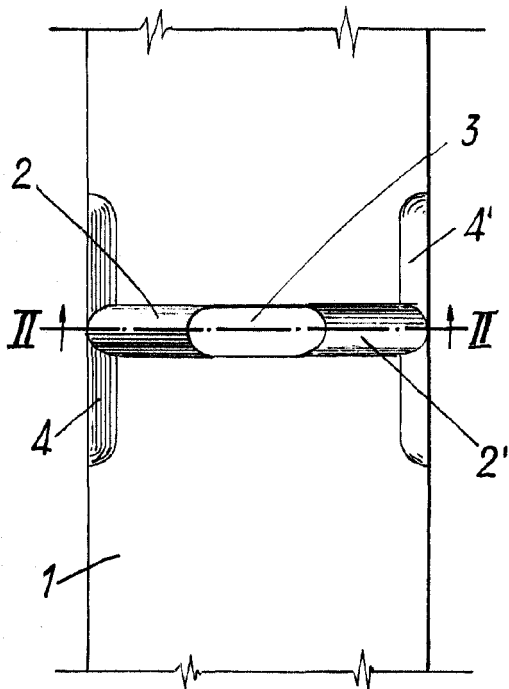


Fig. 2

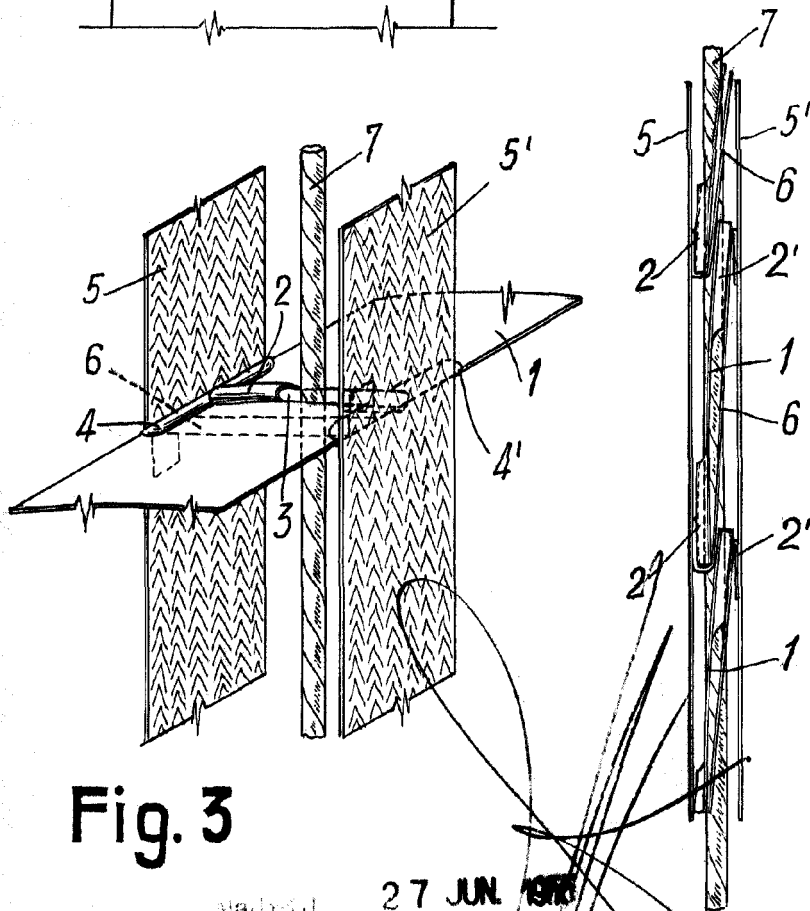
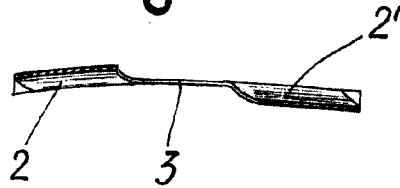


Fig. 4

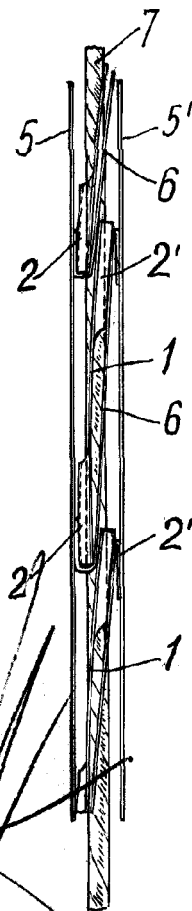


Fig. 3

Madrid, 27 JUN 1978

GRADULUX, S.A.
S.P.

J. GÓMEZ ACEBO Y MUDEY
P.P.