



18 JUN

Carpeta núm. 4.113.

Expediente núm.

48809

MODELO DE UTILIDAD

a favor de

Dn. Joaquín Rosich Arañó, de nacionalidad española,
5 domiciliado en Barcelona, calle Balma nº.359,

por:

"ESTUCHE CON ILUMINACION INTERNA"

-0000-

MEMORIA DESCRIPTIVA

10 El objeto del presente modelo de utilidad lo
constituye un estuche, tal como monedero, bolso, maleta o
similar, en el interior del cual se ha dispuesto un foco lu-
minoso que es encendido al ser abierto el estuche. Se carac-
teriza por haberse instalado en el interior del estuche, una
15 lámpara, con su correspondiente circuito eléctrico convenien-
temente oculto, visible a través de una placa transparente,
y un interruptor que es accionado a mano o automáticamente
al ser abierto el estuche.

Para poder describir con todo detalle posible
20 el estuche con iluminación interna, que se reivindica como
objeto del presente modelo de utilidad, en la figura de la
hoja de dibujos adjunta se representa, esquemáticamente y a



título de ejemplo no limitativo, una forma de realización práctica del mismo, aplicada a un bolso para señora. En la figura, el bolso aparece en perspectiva y en posición de abertura.

Tal como muestra la figura, en el interior del bolso, estuche o similar, -1-, convenientemente oculto por su forro, se ha dispuesto un conductor eléctrico -2-, uno de cuyos extremos se encuentra conectado a la montura metálica -1'- del bolso -1-; por su otro extremo el conductor eléctrico -2-, convenientemente descubierto, se encuentra arrollado sobre una pieza de material aislante -3- que queda fijada a la citada montura metálica -1'-.

En el circuito eléctrico -2- se encuentra conectado un acumulador -4- o pila eléctrica, y una lámpara -5-, visible a través de una placa transparente -6- fijada al forro interno del bolso -1-. En el cierre metálico -1'- del bolso -1-, se encuentra fijada, por uno de sus extremos, una lámina metálica -7- formando resorte, cual lámina, por su otro extremo, se encuentra doblada en "U" -7'-; en el interior de la "U" queda dispuesto el soporte de material aislante -3- portador de la extremidad descubierta del conductor -2- arrollada en hélice sobre él.

Al ser abierto el bolso -1- (posición mostrada en la figura), el circuito eléctrico queda cerrado por aplicarse la lámina metálica -7- formando resorte, contra las espiras del conductor descubierta -2- llevadas por la pieza aislante -3-, con lo cual la lámpara -5- se enciende, siendo visible a través de la placa transparente -6-. Por el contrario, al cerrarse el bolso -1-, una pieza de material aislante -8- llevada por el cierre metálico -1'- del bolso -1-, se aplica contra la extremidad en "U" -7'- de la lámina metálica -7-, ejercien-



48809

do cierta presión sobre ella, para conseguir el desconectado
 eléctrico de la citada lámina -7- y espiras de la extremidad
 55 del conductor -2- arrollado sobre la pieza aóalante -3-, con
 lo cual se consigue automáticamente la abertura del circuito
 eléctrico y el consiguiente apagado de la lámpara -5-.

Después de lo manifestado se comprende que
 serán susceptibles de variación aquellos detalles de construg
 60 ción del estuche con interna iluminación que acaba de concre-
 tarse que no influyan en su esencialidad, en su consecuencia
 el estuche podrá ser un monedero, bolso, maleta o similar, pu-
 diendo presentar éste cualquier tamaño y forma, siempre que
 en su interior exista un foco luminoso susceptible de encen-
 65 derse o funcionar al ser abierto el estuche.

N O T A

Se reivindica como objeto de este **MODELO DE**
UTILIDAD, por espacio de los veinte años fijados por la ley,
 la exclusiva de fabricación y venta en España de:

70 1. Un estuche con iluminación interna, que esen-
 cialmente se caracteriza por haberse dispuesto en el interior
 del estuche que constituye un monedero, bolso, maleta o simi-
 lar, un foco luminoso que es encendido a mano o automáticamente
 te al ser abierto el estuche.

75 2. El estuche con iluminación interna, objeto
 de la reivindicación 1, que esencialmente se caracteriza por
 haberse dispuesto en el interior del estuche, convenientemen-
 te oculto por su forro interno, un circuito eléctrico en el que
 se encuentra conectado un acumulador o pila eléctrica y una lám
 80 para, cual circuito eléctrico es cerrado, automáticamente o a

4 48809

18 JUN.



mano, al ser abierto el estuche,

3. El estuche con iluminación interna, objeto de las reivindicaciones 1 y 2, que esencialmente se caracteriza en que una de las extremidades del conductor eléctrico del circuito se encuentra conectada al cierre metálico del estuche, 85 mientras que su otra extremidad, completamente al descubierto, se encuentra arrollada sobre una pieza o soporte de material aislante llevado por el cierre, quedando dicho soporte aislante en el interior de una "U" que forma una lámina metálica que, 90 por su otro extremo, queda fijada al cierre, cual lámina queda aplicada contra las espiras del conductor, para dar lugar al encendido de la lámpara, visible a través de una placa transparente fijada al foso interno del estuche, tan pronto como se inicia la abertura del citado estuche.

4. El estuche con iluminación interna, objeto de las reivindicaciones 1 a 3, que esencialmente se caracteriza por ser el cierre del estuche portador de una pieza de material aislante que, al cerrarse el estuche, actúa sobre la parte en "U" de la lámina metálica, separándola de las espiras del conductor eléctrico, dando lugar a la abertura del circuito eléctrico, con el consiguiente apagado de la lámpara. 100

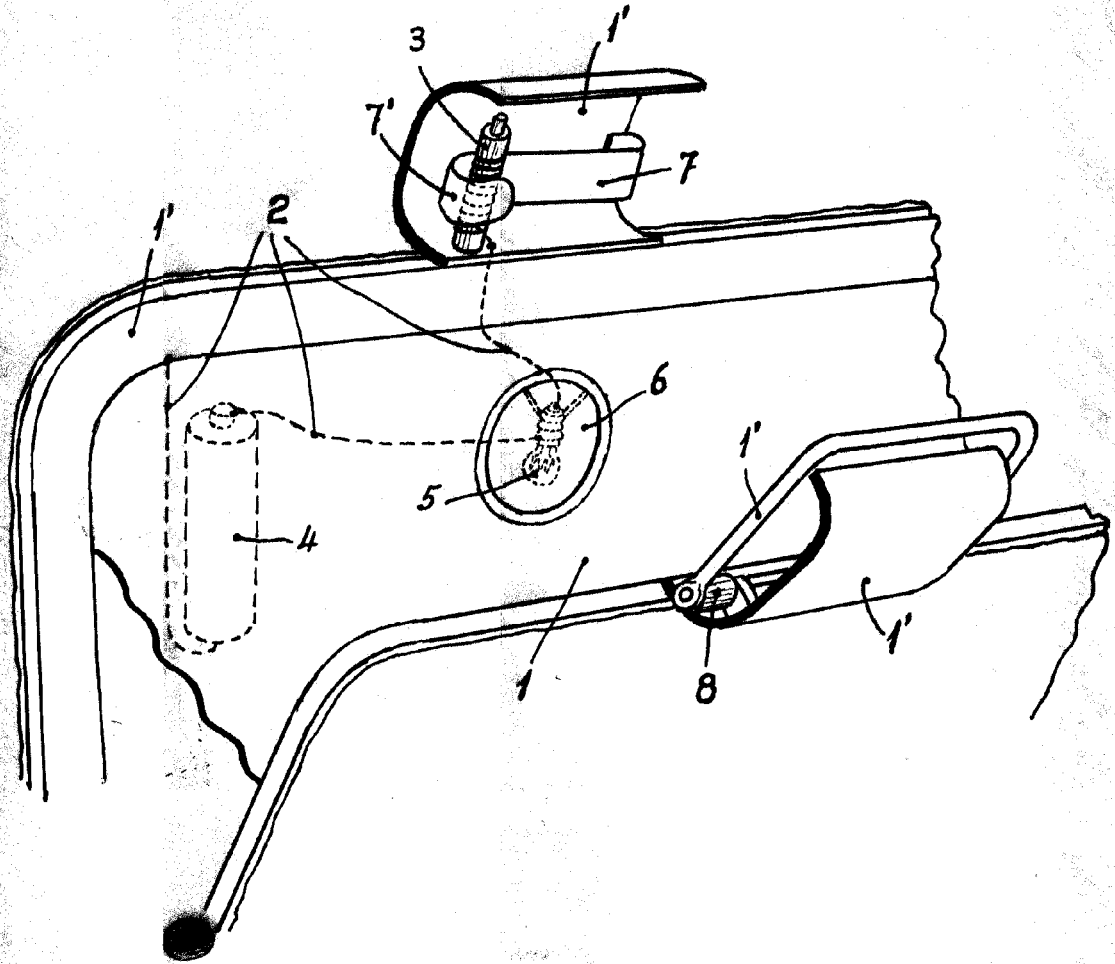
5. Un "Estuche con iluminación interna".

Barcelona, 18 de junio de 1955.

P.A.

4880

18 JUN



ESCALA VARIABLE

Barcelona, 18 junio 1955.

P. a.