

AL/

48778

14 JUL



MODELO DE UTILIDAD

a favor de

HIJOS DE FRANCISCO SABATER, S. A. - de nacionalidad es-
pañola - domiciliada en Ronda de San Pedro, 20 BARCELONA.

por:

" Fichero de sobremesa "

-----:OOo:-----

D e s c r i p c i ó n

El presente modelo de utilidad tiene por objeto un fichero de sobremesa, el cual sostiene un conjunto de fichas en una posición que facilita considerablemente su

428778

14 J



5 manejo, y cuando no se hace uso de estas fichas, el fichero puede cerrarse, adoptando entonces la forma de una caja plana ceñida de dimensiones reducidas, en cuyo interior quedan perfectamente protegidas todas las fichas. El paso de una a otra posición del fichero se efectua con gran facilidad y rapidez, y de una manera prácticamente automática sin que sea necesario para ello tocar las fichas.

10 Este fichero consiste en una caja plana, moldeada de material plástico o de otro material apropiado, de forma y dimensiones correspondientes al conjunto de fichas que ha de contener. La cara superior de esta caja está reducida a dos porciones extremas relativamente estrechas, resultando así una caja que solamente está abierta en la parte central de su cara superior. Una de estas partes extremas de la ca-
15 ra superior, junto con la cara lateral del extremo correspondiente, están articuladas de modo que pueden abatirse sobre el plano de la base de la caja, la cual puede así abrirse completamente por dicho extremo.

20 En el interior de esta caja va dispuesto un portafichas, constituido a modo de una carpeta de cartón fuerte, en el que va alojado un paquete o una serie de fichas sueltas. El lomo de esta carpeta o portafichas está guiado por las caras laterales de la caja de tal manera que puede tomar dos posiciones extremas, en una de las cuales el lomo
25 del portafichas queda dispuesto verticalmente apoyado contra la cara lateral extrema fija de la caja, y el portafichas con las fichas que contiene se aloja en el interior de la caja, manteniéndose cerrado el extremo abatible de la misma. En la otra posición extrema, el lomo del portafichas se encuentra en posición horizontal sobre la parte
30 central de la base de la caja, y el portafichas sobre-



sale a través de la abertura de la cara superior, y se mantiene abierto apoyado contra los bordes de la misma, permitiendo así el fácil manejo de las fichas.

5 Para abrir o cerrar el fichero, basta abrir el extremo abatible de la caja, empujar o tirar del portafichas, cuyo lomo convenientemente guiado pasará a la posición correspondiente, y volver luego a cerrar el extremo de la caja.

10 En el plano adjunto se representa un ejemplo de ejecución del fichero de sobremesa objeto de este modelo de utilidad.

La figura 1 es una vista del fichero en la posición abierta.

15 La figura 2 representa el mismo fichero en posición cerrada.

La figura 3 es una sección longitudinal de la figura 1.

La figura 4 es una sección longitudinal de la caja con su extremo abatible abierto.

20 La figura 5 es una sección transversal por la línea V-V de la figura 3.

25 Este fichero comprende una caja moldeada de material plástico, de forma y dimensiones correspondientes a las de las fichas que ha de contener, constituida por una base plana -1-, dos caras laterales longitudinales -2- y dos caras laterales extremas -3- y -4-, limitándose la cara superior a dos estrechas zonas extremas -5- y -6-, de manera que la caja queda abierta en la parte central -7- de su cara superior.

30 La caja puede abrirse por uno de sus extremos, con cuyo fin, la zona -5- de este extremo de la cara superior

- 4 48778

14 JUN



está articulada a modo de tapa a la cara extrema lateral correspondiente -3- y ésta a su vez articulada a la base -1-, de manera que ambas pueden abatirse sobre el plano de la base -1-, en la posición representada en la figura 4, o bien pueden mantenerse en la posición cerrada por medio de unos salientes -8- que presenta la tapa -5-, en combinación con unas lengüetas elásticas -9- fijadas en las caras laterales longitudinales -2-.

En el interior de esta caja va montado el portafichas, destinado a contener un cierto número de fichas sueltas -10-, y que está constituido por dos tapas -11- de cartón fuerte articuladas a un lomo -12-, el cual lleva fijada exteriormente una plaquita metálica -13- que sobresale por ambos extremos encajando en unas guías curvas -14- practicadas en las caras longitudinales -2-.

En la posición cerrada, este lomo -12- del portafichas está aplicado contra la cara extrema -4- de la caja, y las tapas -11- del portafichas, con las fichas comprendidas entre ellas, quedan alojadas, en forma semejante a un libro cerrado, en el interior de la caja, y se mantienen en esta posición cerrando las tapas -3- y -5- del extremo de la caja, tal como se representa en la figura 2.

Una vez abierto el extremo de la caja, puede tirarse hacia fuera del portafichas por medio de una pestaña flexible -15- de que está provista una de sus tapas -11- cuya acción obliga al lomo -12- del portafichas a deslizarse guiado por las guías -14-, hasta quedar apoyado horizontalmente sobre la parte central de la base -1-. Volviendo a cerrar entonces las tapas -3- y -5- del extremo de la caja, el portafichas queda en posición levantada y abierto, con sus tapas -11- apoyadas en los bordes de las zonas

48778

- 5 -



-5- y -6- de la cara superior, permitiendo así el cómodo manejo de las fichas -10-.

Para pasar nuevamente a la posición cerrada, cuando no se ha de hacer uso del fichero, basta efectuar las mismas operaciones en sentido inverso.

La forma de construcción descrita de este fichero lo ha sido simplemente como ejemplo, sin que represente por consiguiente ninguna limitación, sino que por el contrario, en la práctica podrán introducirse cuantas variaciones o modificaciones de detalle no alteren sus características esenciales.

-----: N O T A :-----

Se reivindica como objeto de este modelo de utilidad:

1.- Fichero de sobremesa, caracterizado por comprender una caja plana cerrada, con la parte central de su cara superior abierta, y un portafichas formado por unas tapas articuladas a un lomo, el cual puede quedar alojado en posición cerrada en el interior de la caja, o puede disponerse abierto, sobresaliendo sus tapas a través de la abertura central de la cara superior de la caja; presentando además la caja uno de sus extremos dispuesto de manera que pueda abrirse para permitir el paso del portafichas de la posición cerrada a la posición abierta y viceversa.

2.- Fichero de sobremesa según la reivindicación anterior, caracterizado porque la cara superior de la caja se reduce a dos estrechas zonas extremas que limitan la abertura central, siendo una de estas zonas extremas fija, mientras la otra está articulada a modo de tapa a

48778

-6-

14 JUN



la cara lateral extrema correspondiente, la cual, a su vez, está articulada a la base o fondo de la caja, quedando estas dos partes articuladas, en su posición abierta abatidas sobre el plano de la base, y retenidas en la posición cerrada mediante un cierre de presión apropiado.

5

3.- Fichero de sobremesa según las reivindicaciones anteriores, caracterizado porque el lomo del portafichas presenta unos salientes laterales que encajan en unas guías curvas practicadas en las caras laterales longitudinales de la caja, las cuales retienen al portafichas y obligan al lomo del mismo a deslizarse, al actuar sobre una de las tapas del portafichas, desde una posición vertical en que está aplicado contra la cara extrema fija de la caja, a una posición horizontal en que descansa sobre la parte central de la base de la caja, y viceversa.

10

15

4.- Fichero de sobremesa.

Esta memoria consta de seis páginas escritas por una sola cara.

BARCELONA, 14 JUN 1955

P. M.
JOSE M. POLIBAR
P. M.

14 JUN



48778

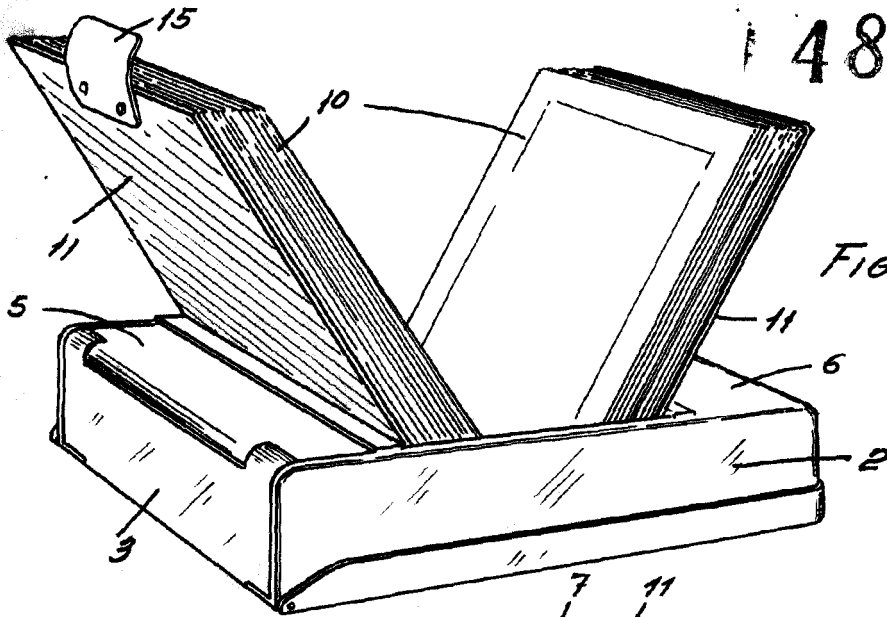


Fig. 1

Fig. 2

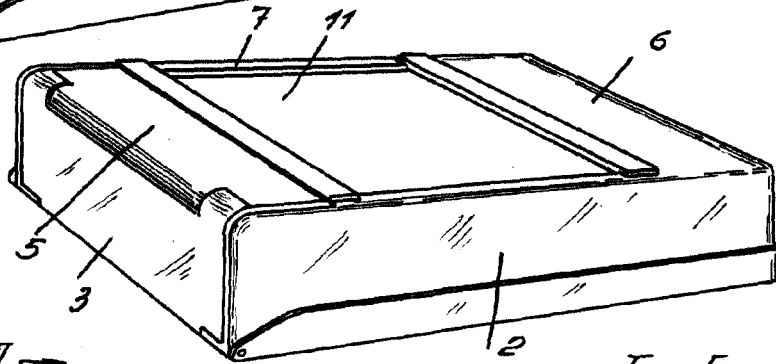


Fig. 3

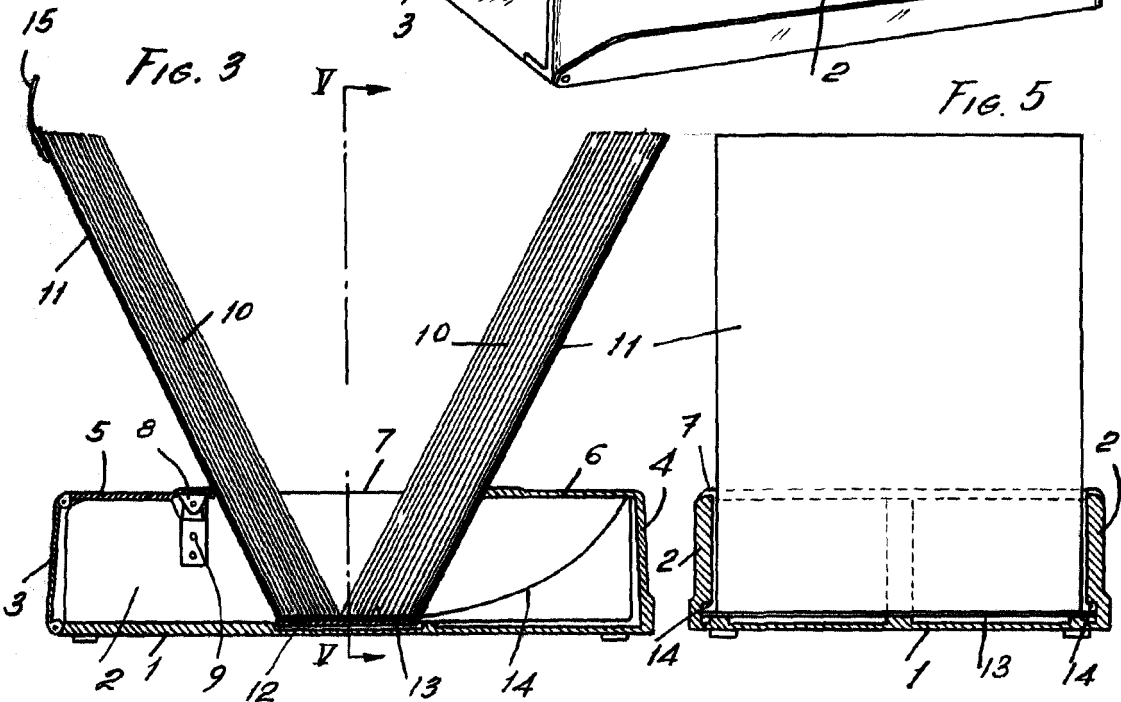


Fig. 5

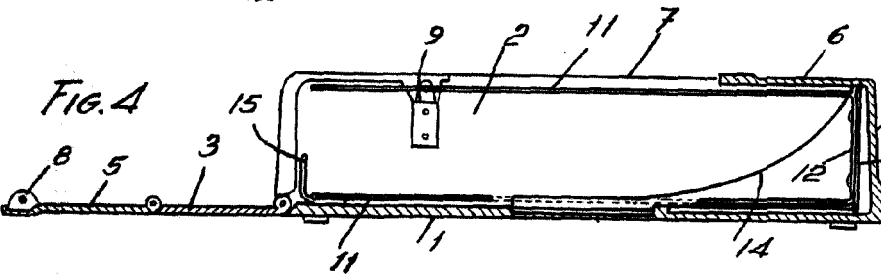


Fig. 4

P.B.
NOSE M. I. U. E.
[Handwritten scribbles]