

48768

23



MEMORIA DESCRIPTIVA

que se acompaña a la solicitud de

UN MODELO DE UTILIDAD

a favor de D. Pedro BARCOS Blasco y D. Juan DIAZ Gil,
de nacionalidad española, residentes en PERALTA (Na-
varra), Av.de Lizaur, 10,

por:

" PAJARO VOLADOR DE JUGUETE "

=====

La presente Memoria se refiere, como su enun-
ciado indica, a un nuevo juguete simbolizando un pája-
ro con movimientos de ascenso y descenso a lo largo de
un hilo en los cuales acciona las alas para dar la sen-
sación de vuelo, cuyo objeto motiva la solicitud del -



10 correspondiente privilegio de MODELO DE UTILIDAD conforme y al amparo del vigente Estatuto sobre Propiedad Industrial, a fin de garantizar a favor de los recurrentes el derecho a la explotación exclusiva del mismo en toda España, Colonias y Protectorado.

15 A continuación se hará una descripción completa del juguete aludido, con referencia a los planos que se acompañan, en los cuales se representa, a simple título de ejemplo, no limitativo, una forma preferente de realización, susceptible de todas aquellas modificaciones de detalle que no alteren fundamentalmente sus características esenciales.

En dichos dibujos:

20 La fig. 1 representa el juguete en vista exterior de conjunto.

La fig. 2 ilustra aisladamente el mecanismo interior de accionamiento.

25 Según el ejemplo de ejecución representado, el juguete preconizado esta integrado por un cuerpo - (1) adoptando la figura de un ave o pájaro de cualquier especie, provisto de alas móviles (2) que se fijan mediante pasadores (3) a unas escotaduras establecidas en los extremos de un eje interno (4) solidario de dos carretes de distinto diámetro (5-6) dotados de una valona común (7).

30 Dicha valona (7) presenta una perforación a través de la cual pasa un hilo (8) que se arrolla alternativamente en los indicados carretes, mediante sucesivas tracciones realizadas desde unas anillas (9-10) 35 unidas a los extremos del hilo, produciendo los movimientos de ascenso o descenso del pájaro (1) y el giro simultáneo de las alas (2).



40 La forma, dimensiones y materiales podrán ser variables y en general cuanto sea accesorio y secundario, siempre que no altere, cambie o modifique la esencialidad del objeto que se describe.

45 Los términos en que queda redactada esta Memoria son ciertos y fiel reflejo del objeto descrito, debiéndose tomar con carácter amplio y nunca en forma limitativa.

N O T A

El MODELO DE UTILIDAD que se solicita recaerá sobre las particularidades características de las siguientes reivindicaciones:

50 1ª.- Pájaro volador de juguete, caracterizado por comprender un cuerpo de forma peculiar, provisto de alas móviles que se fiján a los extremos de un eje interno solidario de dos carretes de distinto diámetro dotados de una valona común.

55 2ª.- El mismo juguete de la reivindicación primera, caracterizado porque dicha valona presenta una perforación a través de la cual pasa un hilo susceptible de arrollarse alternativamente en los indicados carretes, mediante las tracciones que se realizan desde unas anillas unidas a los extremos del hi-

48758 23 JUN



60 lo, produciendo los movimientos de ascenso o descenso del cuerpo-pájaro y el giro simultáneo de las alas, para producir una sensación de vuelo.

3.- "PAJARO VOLADOR DE JUGUETE".

Todo según queda expuesto en la precedente Memoria que consta de cuatro hojas foliadas y mecanografiadas por una sola cara y hoja de dibujos que a la misma se acompaña.

Madrid, 23 de Junio de 1955.

PEDRO BARCOS BLASCO y JUAN DIAZ GIL

P.A.

48768



FIG. 1

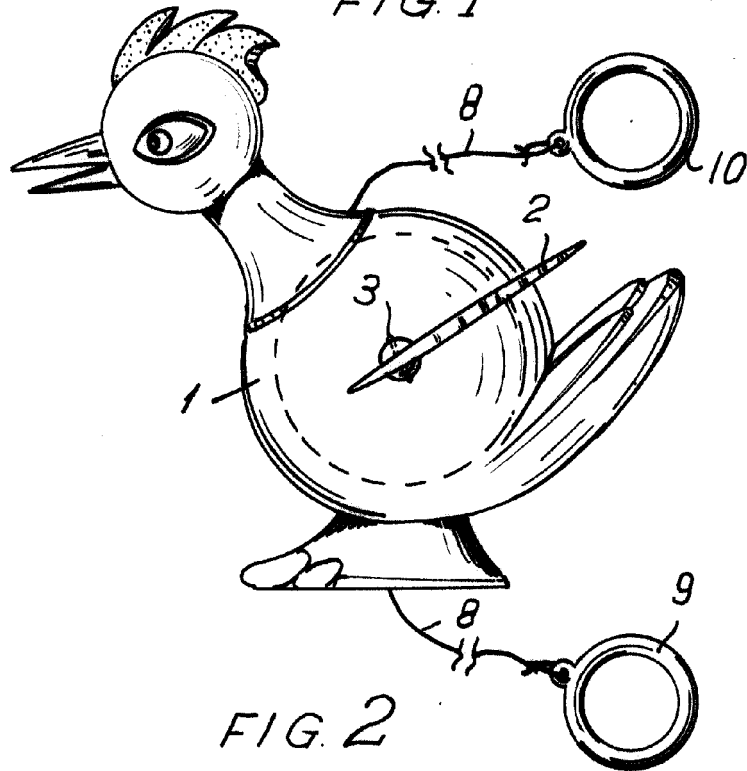
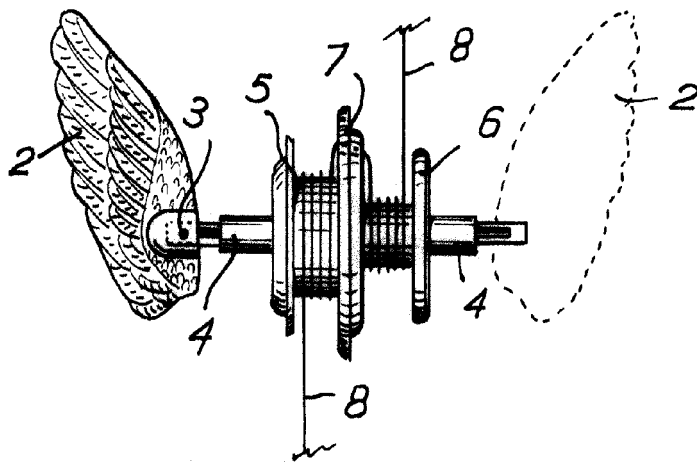


FIG. 2



Madrid. 2.2.20.20

A large, stylized handwritten signature in black ink.

Escala variable