

48760

22 JU



MEMORIA DESCRIPTIVA
=====

Correspondiente a un MODELO DE UTILIDAD, cuyo registro se solicita por veinte años.

A favor de

D. Lucas Martín Ruiz y D. Rafael Rodríguez Hernández, ambos de nacionalidad española.

Residentes en MADRID.-Blasco de Garay, 72 y Velarde, 17

p o r :

"NUEVO JUEGO DE SALON"



- Basándose en la patente de invención num. 220.156, propiedad de los solicitantes del presente registro, se solicita el modelo de utilidad cuya descripción se realiza en la parte expositiva de esta memoria y que tiene por
- 5.- objeto presentar una variante al sistema mecánico de rodaje y deslizamiento de elementos rodantes sobre pistas basculatorias.
- En este nuevo juego de salón se aprovecha el mismo dispositivo mecánico registrado y concedido por la patente
- 10.- anterior para las pistas basculatorias y se modifican éstas y los bólidos rodantes que adoptan mayor tamaño aún conservando su sistema de rodaje.
- La pista inferior conserva las mismas características principales, pero no lleva dispositivo copiador para el bolido rodante de la pista superior. Por el contrario, en esta
- 15.- pista inferior, rueda un bolido de idénticas características y en iguales condiciones que el que lo hace por la pista superior.
- La pista superior adopta idéntica forma y disposición
- 20.- que la pista inferior, pero está construida con material transparente de tipo plástico de forma que a su través se pueden observar los movimientos del bolido de la pista inferior, a la vez que lo recorre el que rueda sobre aquella en competición con el otro.
- 25.- Con esta disposición variante, se caracteriza un nuevo juego de salón que posee un gran interés deportivo, puesto que a través de la pista transparente se pueden seguir con perfecta visibilidad las carreras de competición organizadas por uno o varios bólidos rodantes sobre ambas pistas,
- 30.- cuyas vueltas respectivas son totalizadas por barreras situadas en cada una de ellas y que accionan independientemente un contador de dispositivo y contacto eléctrico para los



saltos de puntuación y cierre de barrera cuando uno de los bólidos determinados ha recorrido el número de vueltas previsto para cada carrera.

35.-

Con objeto de detallar suficientemente el modelo objeto de este registro, a continuación, en la parte exposi-
tiva se hace referencia a las figuras del plano adjunto.

40.-

La fig. 1ª representa una vista en sección frontal o transversal del equipo de juego.

La fig. 2ª, por su parte, corresponde a una vista en sección longitudinal de la misma mesa.

La fig. 3ª corresponde a una vista en planta de la pista superior.

45.-

Con referencia a dichas figuras, se observan las siguientes posiciones, que corresponden a otras tantas partes esenciales del equipo de juego.

(1).-Mesa o bancada de montaje que adopta configuración generalmente rectangular.

50.-

(2).-Pista superior plana y basculante en sentidos transversal y longitudinal, de materia transparente.

(2).-Pista inferior, plana y basculante en sentido transversal y longitudinal.

(4).-Marco y superficie acristalada de observación.

55.-

(5).-Dispositivo contador de vueltas y de enclavamiento de barreras de contactos eléctricos.

(6).-Bólide loco rodante sobre las pistas superior e inferior.

(7).-Pedal de accionamiento axial de la pista superior.

60.-

(8).-Pedal de accionamiento axial de la pista inferior.

(9).-Resorte de recuperación para el movimiento axial de la pista superior.

(10).-Resorte de recuperación para el movimiento axial de la pista inferior.



- 65.- (11).-Tensores de transmisión de movimientos axiales para las pista superior.
- (12).-Tensores de transmisión de movimientos axiales para la pista inferior.
- (13).-Volante de gobierno para los movimientos transmisores de la pista superior.
- 70.- (14).-Volante de gobierno para los movimientos transversales para la pista inferior.
- (15).-Tensores de movimiento transversal de la pista inferior.
- 75.- (16).-Tensores de movimiento transversal de la pista superior.
- (17).-Poleas de movimientos transversales.
- (18).-Poleas guías de movimientos axiales.
- Como se puede apreciar por las figuras del plano adjunto, que representan un ejemplo de realización práctica del modelo, la variante con respecto a la patente citada, consiste en que ambas pistas inferior (2) y superior (3) son basculantes, según sus ejes transversales y axiales de su forma rectangular o elíptica que adoptan, mediante los tirantes y los pedales de accionamiento (7) (8) y los volantes (14 y 15).
- 80.- La recuperación de las posiciones primitivas en las pistas se logra mediante los resortes tensores (9 y 10); y la transmisión mecánica, desde los mandos, mediante los tensores (11, 12, 15 y 15) guiados por las poleas (17 y 18).
- 85.- Al contrario que en la patente primitiva, tanto sobre la pista inferior, como la superior, ruedan con libertad de movimientos dos o más bñlidos idénticos (6) que son perfectamente observados en sus carreras por el cristal de observación (4).
- 90.- La disposición de los bñlidos es la misma que en la
- 95.-



patente y el sistema de control de señalización y cierre de barrera se efectúa en forma análoga por un dispositivo de enclavamiento y señalización eléctrica, luminosa y acústica.

100.-

El hecho que sustancialmente diferencia este modelo estriba en que su pista superior (3) está construida de material plástico transparente, de forma que permite observar los movimientos de los bólidos sobre la pista inferior.

105.-

Asimismo, no existe dispositivo coprador de movimientos para el bolido de la pista superior y, por el contrario, tanto éste como el de la inferior, se deslizan y desplazan con libertad de movimientos sobre ambas pistas respectivamente, conducidos a mayor o menor velocidad e idealmente sobre ellas, según la destreza del operador que maniobra sobre los pedales respectivos.

110.-

Considerando suficientemente descritas las características principales objeto del modelo de utilidad cuyo registro se solicita, seguidamente se pasa a la parte reivindicatoria del mismo.

115.-

R E I V I N D I C A C I O N E S

120.-

1ª).- "NUEVO JUEGO DE SALON", caracterizado por dos plataformas rectangulares y planas montadas superpuestas en dos planos diferentes sobre una mesa común, cuya superficie superior plana de observación es transparente, así como la plataforma superior; en posiciones basculante mediante sendos tirantes con resorte y poleas guía maniobrados por pedal y volante en ambos costados enfrentados de la mesa.

125.-

2ª).- "NUEVO JUEGO DE SALON", según la reivindicación anterior, caracterizado porque sobre las plataformas superior e inferior de la reivindicación anterior se deslizan

48760

22 JUN 5



130.-

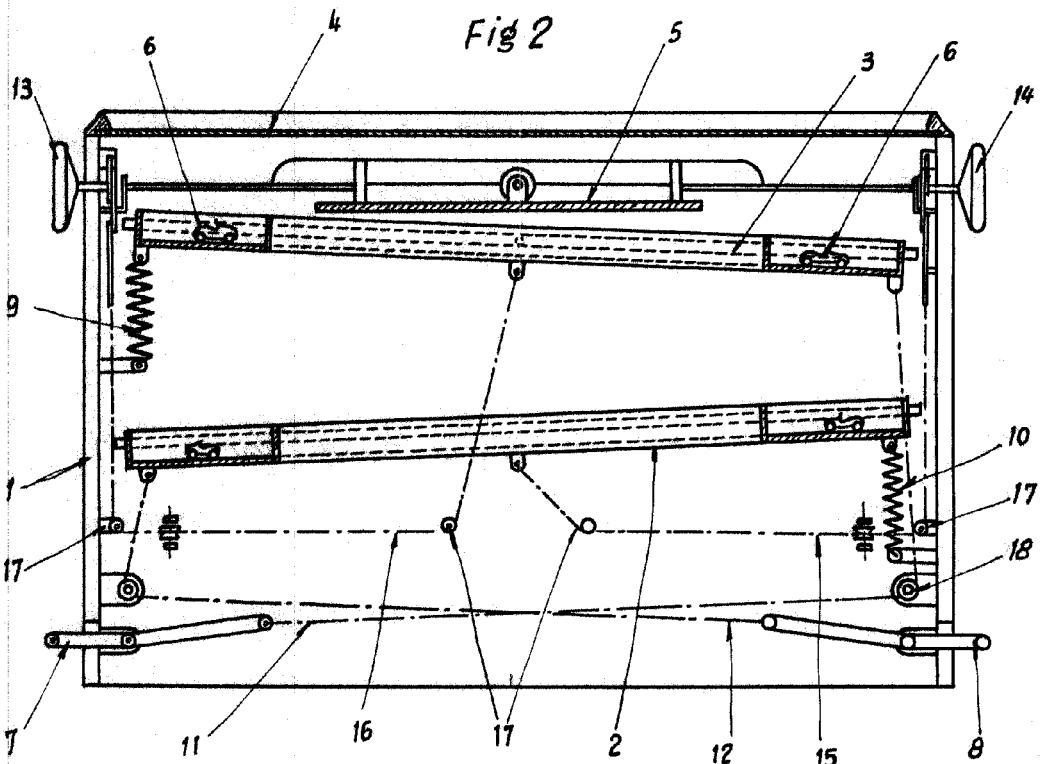
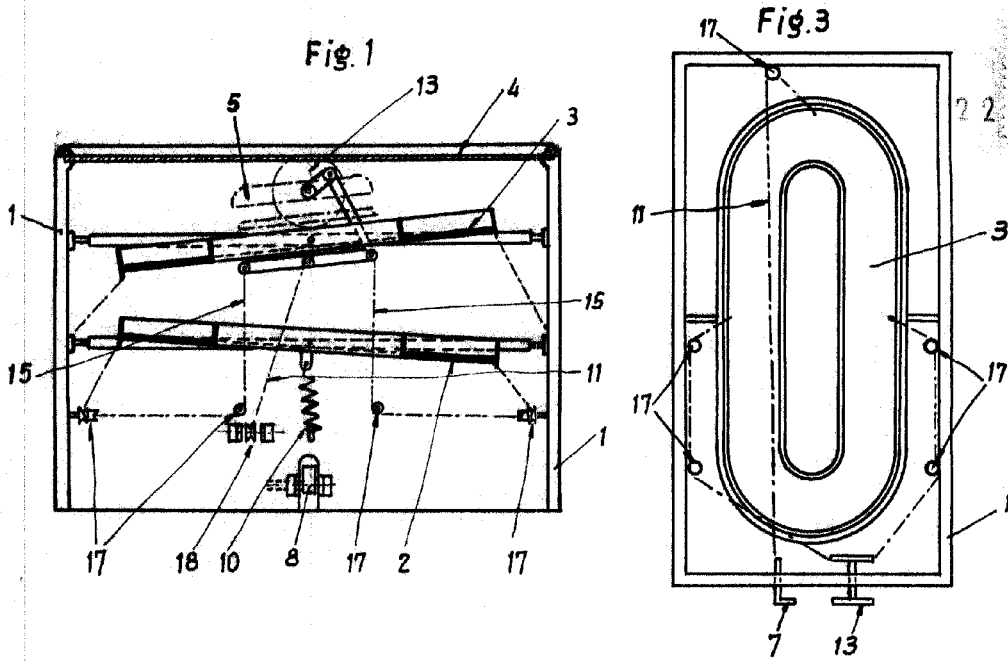
con libertad de movimientos, guiados por las baseculaciones de sentido longitudinal y transversal de esta, sendos b6lidos rodantes cuyo n6mero de vueltas sobre las pistas es totalizado por un contador de enclavamiento el6ctrico con sealizaci6n.

3).- "NUEVO JUEGO DE SALON".

La presente memoria descriptiva consta de seis hojas foliadas y mecanografiadas por una sola cara, componiendo un total de ciento treinta y cinco l6neas, incluidas estas.

Madrid, 22 de Junio de 1.955.-

ANTONIO ESCRIBA
R. P.



Madrid, 22 de Junio de 1955

ANTONIO ESCOBITA
P.P.

Escaleta Variable