



M O D E L O  
D E  
U T I L I D A D

para "UN SUSTENTÁCULO SIMPLIFICADO PARA TERMÓMETROS, BARÓMETROS Y DEMÁS APARATOS SIMILARES", a favor de INDUSTRIAS PLÁSTICAS IBERIA, S.L., domiciliada en BARCELONA, calle de Tallers, nº 61.

. = .

MEMORIA DESCRIPTIVA

El presente modelo de utilidad se refiere a un sustentáculo simplificado para termómetros, barómetros y similares.

5. En el modelo que se describe se ha logrado la originalidad de comprender como elemento soporte propiamente dicho para el termómetro, barómetro, higrómetro u otro aparato similar, una lámina de material transparente o traslúcido en donde van grabadas las graduaciones y referencias, siendo esta lámina sostenida en una base en la que existen un cajetín inclinado que la mantiene en pie y con adecuada oblicui-
- 10.

48751

22



dad para poder observar desde buen ángulo la indicación que señala el aparato.

5. Con el fin de facilitar la explicación se acompaña a la presente memoria una lámina de dibujos en la que se ha representado un caso de realización que se cita a título de ejemplo.

En el dibujo:

La figura 1 muestra en alzado la sección transversal del conjunto, y

10. la figura 2 indica la vista en perspectiva del sustentáculo en el caso de un termómetro.

15. Consiste el modelo en un soporte principal -1- formado por una lámina sobre la que se fija el aparato, termómetro -2- u otro quedando la lámina con sobrante hacia la parte inferior, para encajar en el cajetín -3- que forma parte de la peana -4- en la que su superficie superior presenta la rendija -5- de paso para la citada lámina -1-.

20. El montaje de la lámina -1- se hace por simple encaje ajustado y después de encajado queda el conjunto según figura 2, con adecuada inclinación.

25. El modelo dentro de su esencialidad, puede ser llevado a la práctica en otras formas de realización que difieran en detalle de la indicada a título de ejemplo a las cuales alcanzará igualmente la protección que se recaba. Podrá, pues, construirse en cualquier forma y tamaño, con los materiales más adecuados, por quedar todo ello comprendido en el espíritu de las reivindicaciones.

48751



22

N O T A

Descrito el objeto y utilidad de la invención, lo que se declara como no divulgado ni practicado en España, comprende las siguientes reivindicaciones:

1. Un sustentáculo simplificado para termómetros, barómetros y demás aparatos similares, caracterizado esencialmente por comprender un soporte propiamente dicho para sostener el aparato, siendo este soporte una lámina especialmente dispuesta para encajar en una ranura que comprende la parte superior de una peana, en forma tal que esta lámina resulte inclinada en oblicuo hacia atrás para mejor mostrar el aparato que sostiene.

2. Un sustentáculo simplificado para termómetros, barómetros y demás aparatos similares.

10. Según se describe y reivindica en la presente memoria descriptiva que consta de tres hojas, foliadas y escritas a máquina por una sola cara, acompañadas de una lámina de dibujos.

Madrid, a 20 de junio de 1955.

INDUSTRIAS PLÁSTICAS IBERIA, S.L.

p.a.

JAIME ISERN MIRALLES

P. P.



48751

Fig. 1

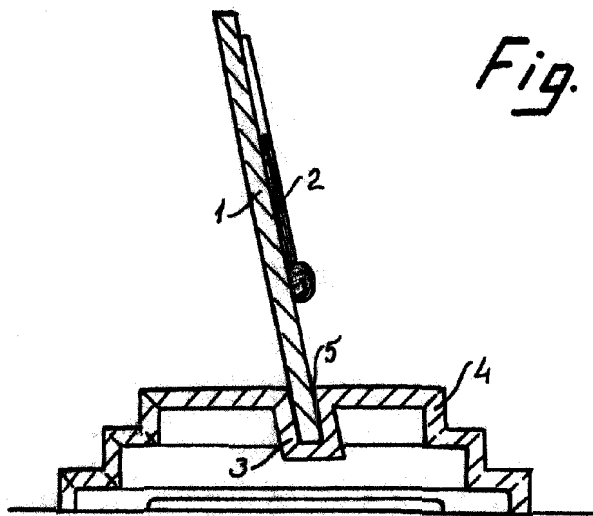
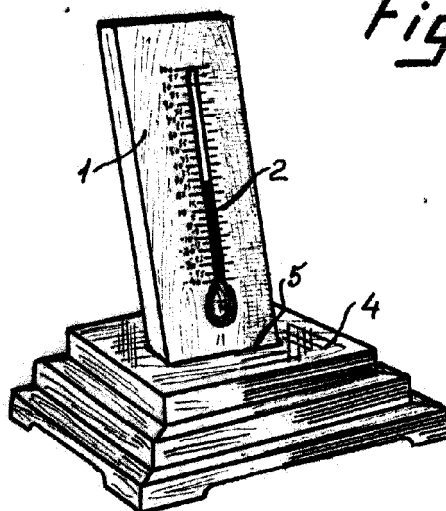


Fig. 2



Madrid, 20 Junio 1955.

Jaime Isern

pp.