

22



48749

M O D E L O  
D E  
U T I L I D A D

para «UNA MANGA GUARDAPOLVO PARA ACOPLAMIENTOS MECÁNICOS», a favor de DON JUAN TORRELL FÁBREGAS, residente en BARCELONA, Plaza de Tetuán, n.º 17-18.

. = .

MEMORIA DESCRIPTIVA

El presente modelo de utilidad se refiere a una manga guardapolvo para acoplamientos mecánicos.

5. Se caracteriza por estar constituida por una hoja de cuero flexible moldeada y de modo que sus bordes se unan, constituyendo una manga en la que el molde ha proporcionado una sucesión de estrechamientos de sección alternados con expansiones que forman un fuelle, establecido entre una embocadura y la opuesta, guarneciéndose estas dos embocaduras, con aros de cuero suficientemente rígidos que constituyen frentes de acoplamiento.

10.

48749

22



Los estrechamientos de sección son gargantas de las cuales la inmediata a la embocadura sirve para recibir el alambre o brida de fijación de la manga.

5. Con el fin de facilitar la explicación se acompaña a la presente memoria una lámina de dibujos en la que se ha representado un caso de realización que se cita a título de ejemplo.

En el dibujo:

La figura representa en vista lateral, parcialmente seccionada, la manga que se menciona.

10. Consiste el modelo, en una hoja de cuero -1- a la que se ha moldeado formándose las gargantas -2- entre ensanchamientos -3- que proporcionan al conjunto elasticidad y facilidad de deformación, estableciéndose en sus embocaduras, refuerzos integrados por aros -4- y -5- solidarios de los bordes -6- y -7- de la mencionada hoja moldeada.

15. En una de las gargantas puede fijarse la brida -8- o elemento similar.

20. El modelo dentro de su esencialidad, puede ser llevado a la práctica en otras formas de realización que difieran en detalle de la indicada a título de ejemplo, a las cuales alcanzará igualmente la protección que se recaba. Podrá, pues, construirse en cualquier forma y tamaño, con los materiales más adecuados, por quedar todo ello comprendido en el espíritu de las reivindicaciones.



22

48749  
Nº T A

Descrito el objeto y utilidad de la invención, lo que se declara como no divulgado ni practicado en España, comprende las siguientes reivindicaciones:

5. 1. Una manga guardapolvo para acoplamientos mecánicos, caracterizada por estar constituida por una lámina de cuero, vuelta sobre si misma y pegada por el borde, y que presenta en su superficie lateral una pluralidad de gargantas que dejan entre a una serie de relieves circulares tóricos, que prestan a la manga elasticidad y flexibilidad en sentido axil, comprendiendo en los bordes de embocadura una pestaña cubierta por un aro de cuero plano que forma el refuerzo de dicha embocadura.

10. 2. Una manga según la anterior reivindicación en la cual la pestaña de las embocaduras está vuelta en ángulo recto y contra ella está aplicada de plano, la arandela de refuerzo que forma la embocadura propiamente dicha.

15. 3. Una manga guardapolvo para acoplamientos mecánicos.

Según se describe y reivindica en la presente memoria descriptiva que consta de tres hojas, foliadas y escritas a máquina por una sola cara, acompañadas de una lámina de dibujos.

Madrid, a 22 JUN. 1955

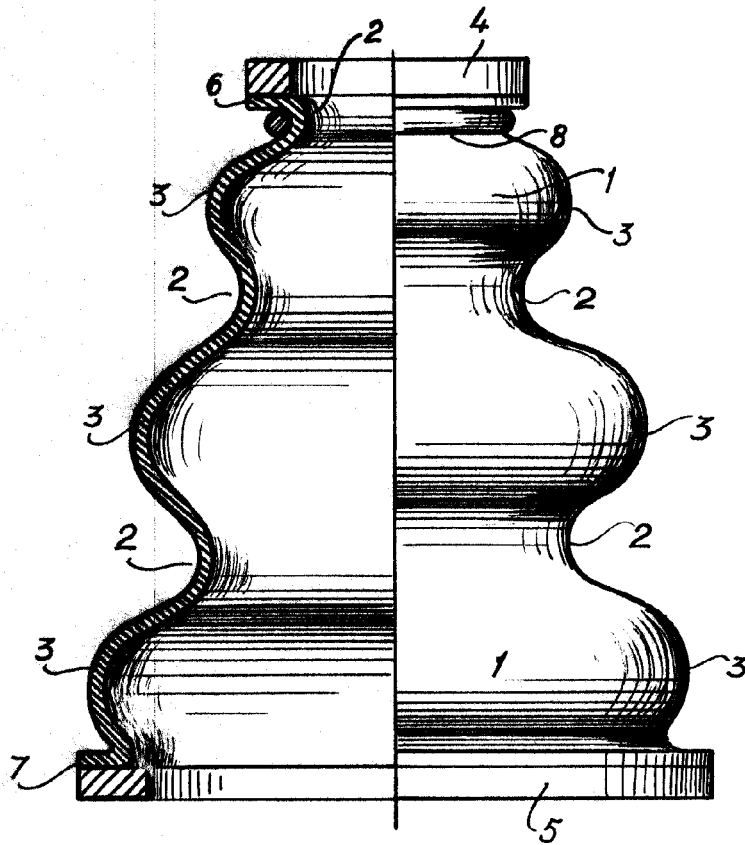
JUAN TORRELL FÁBREGAS.

p.a.

JAIME ISERN MIRALLÉS  
P. P.

48749

22



Madrid, 22 JUN. 1955

Jaime Isern

p.p.