



10 Estudiada la cuestión debidamente se ha logrado un resultado
plenamente satisfactorio con la conexión perfeccionada para -
conductores electricos que constituye el objeto de la presente
Memoria descriptiva y una de cuyas posibles formas de ejecución
se representa, como ejemplo sin caracter limitativo en los dibu-
15 jos adjuntos.

En ellos se representan en perspectiva sus tres piezas compo-
nentes, por separado y acopladas para realizar su función conec-
tora.

20 El conjunto está formado por un cuerpo metálico (1), cerrado,
cuya sección es pentagonal, según se representa en el dibujo, o
cualquier otra, siempre que su parte superior sea plana y la in-
ferior presenta un alojamiento suficiente para los cables cuya
conexión ha de ser realizada.-

25 En la parte superior plana está provisto el cuerpo (1) de un -
orificio terrajado (2), en el que se enrosca el tornillo (3).

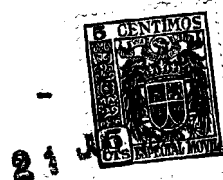
Dentro se dispone la pieza (4), constituida por tres planos
perpendiculares en escala, el superior de los cuales se prolonga
en la pestaña (5) y el inferior está provisto de un taladro
(6) para su sujeción a un bastidor, pañal, etc.

30 Para su empleo se introducen los conductores en el cuerpo (1)
se coloca sobre ellos la pieza escalonada (4), hasta que tropie-
ce la pestaña (5) en el borde, y se atornilla hasta que la pre-
sión ejercida por el tornillo (3) sobre la pieza (4) comprima -
los conductores, entre ella y las parades del cuerpo (1), asegu-
35 rando un perfecto contacto.-

Cualquier experto en la materia comprenderá fácilmente las -
ventajas que se derivan del empleo de la conexión descrita, por
el perfecto contacto que proporciona y la facilidad con que se
efectua el montaje.-

48744

- 3 -



40

Claro es que el objeto descrito y representado podrá ser alterado en detalles de materia, forma y dimensiones, sin que por ello implique variación de sus principios fundamentales, según queda expuesto.

N O T A

45

EN RESUMEN: El presente Modelo de Utilidad que, por veinte años, se solicita para España y sus Colonias, ha de recaer sobre las siguientes reivindicaciones:

50

1ª.- CONEXION PERFECCIONADA PARA CONDUCTORES ELECTRICOS, que se caracteriza por estar constituida por un cuerpo cerrado en el interior del cual pueden ser alojados los conductores a conectar y una pieza de forma escalonada, que se coloca sobre ellos, introduciendola hasta una pestaña que limita su entrada, la cual los oprime contra las paredes del alojamiento en virtud de la presión ejercida sobre dicha pieza escalonada por un tornillo que enrosca en un orificio terrajado, dispuesto en la cara plana superior del cuerpo conector.

55

2ª.- Por último, se reivindica como objeto sobre el que ha de recaer el presente Modelo de Utilidad que, por veinte años, se solicita para España sus Colonias, - - - - -

60

p o r

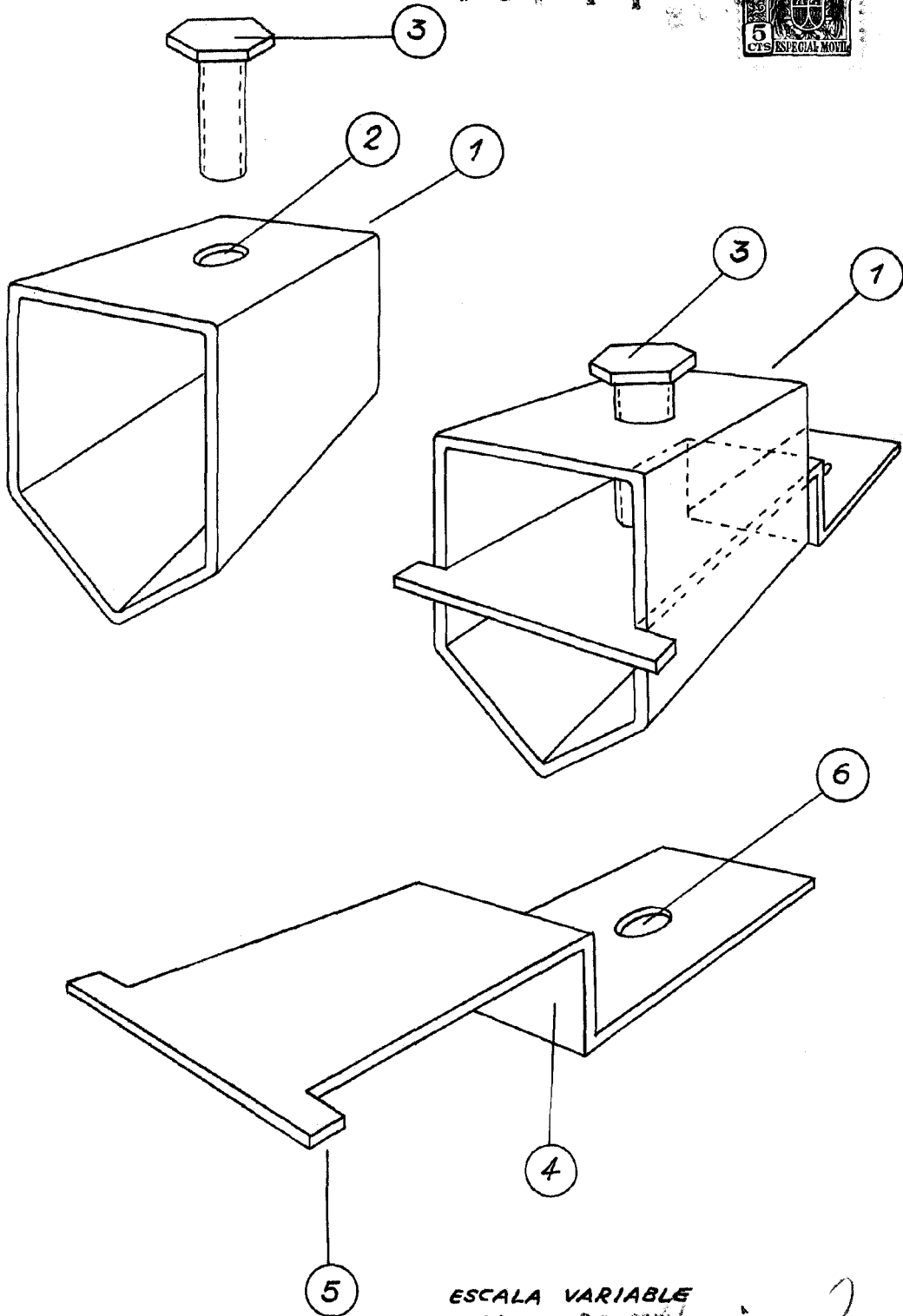
" CONEXION PERFECCIONADA PARA CONDUCTORES ELECTRICOS "

Todo conforme queda expreado en la presente memoria descriptiva que consta de tres hojas escritas a máquina por una sola cara y planos que se acompañan.

Madrid, 21 de Junio de 1.955.--

P. A. S.
PEDRO VELAZQUEZ MORA
A. S.
[Handwritten signature]

48744



ESCALA VARIABLE
MADRID, 9 JUN 1955
P.A. ... MANA