

48717

18 JU



M O D E L O D E U T I L I D A D .
por VEINTE años

en España, a favor de Don. Arturo Dufour Gonzalez y Dn. Urbano Dufour Gonzalez, ambos domiciliados en Eduardo Dato 16 (Cruz Roja) Madrid, por:

5.-

"APARATO PRODUCTOR DE LLUVIA ARTIFICIAL".

M E M O R I A - D E S C R I P T I V A .

El presente registro de modelo de utilidad, tiene por objeto, garantizar a sus concesionarios la explotación exclusiva en todo el territorio nacional de un nuevo aparato, como su enunciado indica, destinado a producir lluvia artificial.

10.-

Como es sabido en la actualidad existen grandes problemas para el riego simultaneo y uniforme de parques jardines, huertas y sembrados en general, ya que estos se vienen efectuando mediante la clasica manga de riego, lo que origina en la mayoría de los casos el hecho de que por unos sectores se acumula mas cantidad de liquido que por otros, llegandose en algunos casos a formarse embalses o charcos mientras que por otro no llega el agua, sin perjuicio del gasto innecesario que representan una perdida de agua que no reporta beneficio alguno.

15.-

20.-

48717

- 2 -

18 JUN



- Con la practica del invento que con la presente invencion se preconiza, todos los inconvenientes enumerados y otros muchos quedan obviados, ya que con él se ha previsto, tras largos estudios llevados a la practica en secreto, por los recurrentes, crear un nuevo aparato dotado de dispositivos que más adelante se describiran, destinados a obtener una perfecta lluvia artificial, capaz de distribuir grandes cantidades de agua sobre sembrados, parques, jardines, etc. etc. con la uniformidad de riego precisa e indispensable en estos casos, ya que tanto la abundancia o demasia de liquido como su carencia omescasez son perjudiciales al fin perseguido.
- 25.-
- 30.-
- Las ventajas que con su utilizacion se consiguen, son innumerables, destacando como principales, el hecho de un menor consumo de agua y por consiguiente una mayor economia, sin perjuicio del ahorro que representa un gasto inutil, amén de que al ser uniforme su distribucion se obtiene mejores producciones y resultados obtenidos en la cosecha, floricultura regado de parques etc. etc.
- 35.-
- A fin de facilitar la comprension del invento se ha dotado a la presente memoria descriptiva de una hoja de dibujos en la que con numeros se han representado las diferentes partes de que se componen y que se corresponden entre sí.
- 40.-
- En los dibujos, la figura 1ª. es una vista frontal del conjunto del aparato productor de lluvia en el que -1- es el cuerpo, en cuyo interior se aloja el tubo -9-, 2- la base del cuerpo -1- que tiene forma conica y que sirve de base para sustentacion de las tres patas/que forman el tripode de sustentación, -3- es un vastago donde se alberga la pieza -7- distribuidora de lluvia, la cual tiene posibilidad de movimiento rotativo al que adquiere al recibir el impulso del chorro de li
- 45.-
- 50.-

48717

18 JUN 1918



55.-

quido, producido merced a las estrias de que se halla dotado saliendo proyectada en finas particulas, -8- es la tuerca donde descansa el vertice de la pieza 97- permitiendo su facil giro, -6 - es la tuerca que rosca sobre la prolongacion del vastago -4- cuya tuerca regula al altura de la pieza -5- para graduar la posicion de altura que debe tener la pieza -7- para obtener mayor o menor grado de pulverización y finalmente con -10- se indica el coño de que vá dotado el conducto -11- el cual tiene practicadas unas entallas a su alrededor que dan origen a unas prominencias -12- a fin de evitar que el tubo de goma enchufado tenga facilidad de salirse una vez acoplado.

60.-

65.-

La figura 2ª. es una vista frontal de la pieza -7- en la que se aprecia la especial disposicion de sus cortes en sentido radial en diagonal;

70.-

Descritas suficientemente las principales características del invento se hace constar a los efectos oportunos que tanto la forma, tamaño, materiales a emplear y modos de llevarloma la practica podran ser objeto de variacion siempre que con ello no se cambie altere o modifique la idea fundamental del invento.

Se declaran de propiedad y novedad para todo el territorio nacional sus colonias y protectorado las siguientes:

REIVINDICACIONES.

75.-

1ª.-Aparato productor de lluvia artificial, caracterizado por hallarse constituido por una pieza o cuerpo central, el cual sirve de conducto al agua y base para sujecion de los tres pies que forman el tripode de sustentación, caracterizandose además por que dicho cuerpo lo atraviesa verticalmente por su interior un tubo conductor del liquido, el cual tiene posi-

80.-

18 JUN 55



- 85.- bilidad de salida por la parte superior de dicho cuerpo, precisamente donde descansa una pieza circular dotada de estrias en diagonal convergentes al centro, la cual gira en sentido de rotacion por la presion que recibe del agua, produciendo finas particulas a modo de lluvia artificial.
- 2^a.- Aparato productor de lluvia artificial, caracterizado por que se halla dotado de una prolongacion del vastago central donde se aloja una pieza cilindrica con posibilidad de giro cuya autonomia de recorrido en sentido ascendente es regulada por una tuerca que se relaciona con su correspondiente rosca de que está dotado el vastago central anteriormente citado, en su parte superior.
- 90.-
- 3^a.- Aparato productor de lluvia artificial, caracterizado, por que el tubo central conductor de agua, a que nos hemos referido en la reivindicación anterior, se prolonga por su parte inferior del aparato hallandose constituido por un codo y correspondiente prolongación del tubo el cual tiene practicadas unas depresiones que impiden que la goma de la manga pueda salirse con la presion del liquido.
- 95.-
- 100.- 4^a.- APARATO PRODUCTOR DE LLUVIA ARTIFICIAL.
- Tal y como queda descrito en la precedente memoria descriptiva que consta de cuatro hojas escritas a maquina por una sola de sus caras y otra de dibujos.

104.-

Madrid 18 JUN. 1955

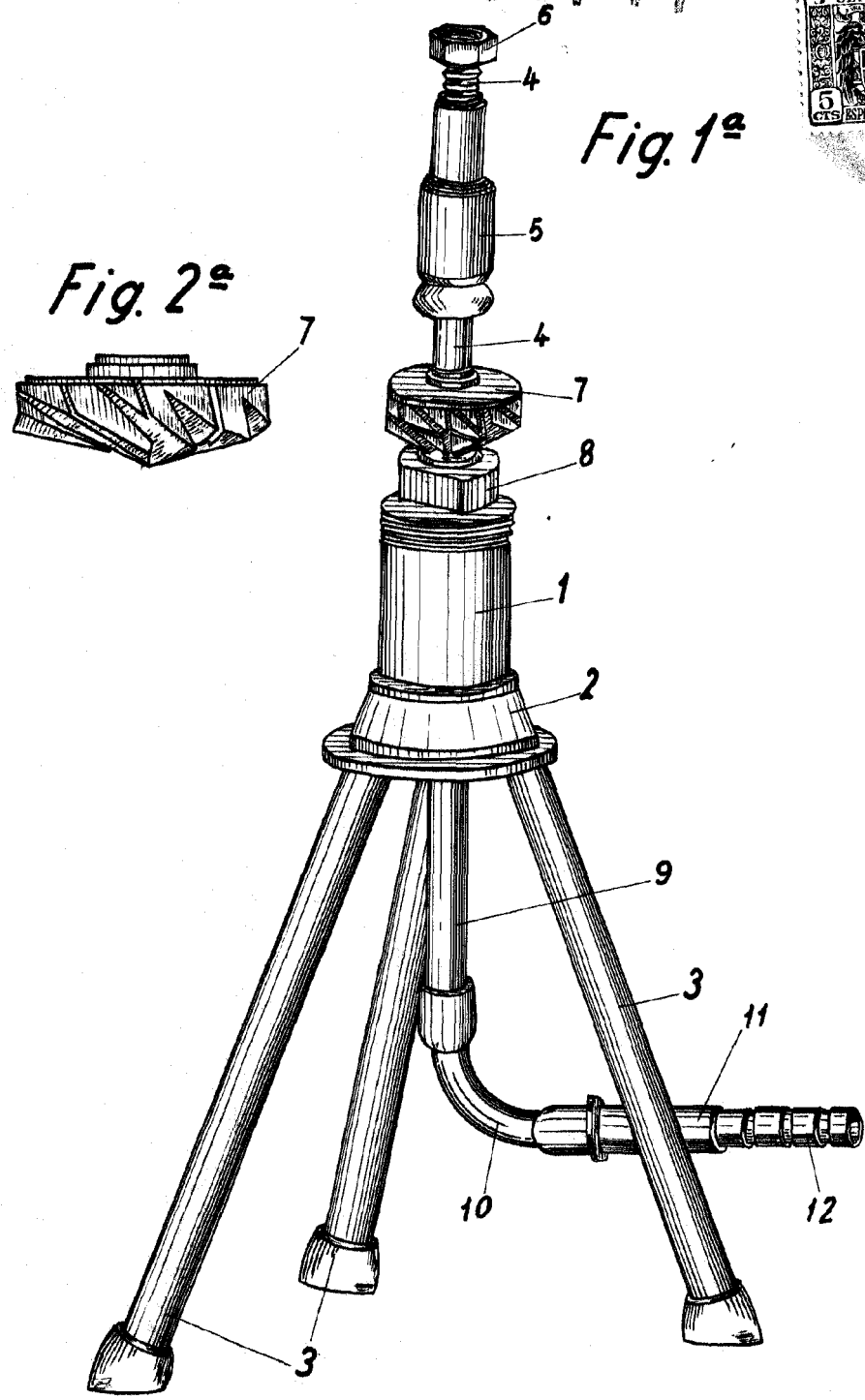
E. RODRIGUEZ DE RIVAS
P.P.

48717



Fig. 1^a

Fig. 2^a



MADRID, 1888

ESCALA VARIABLE