

48 686-



- 1 -

MEMORIA DESCRIPTIVA

que se acompaña

a la solicitud de

Un MODELO DE UTILIDAD por VEINTE AÑOS en ESPAÑA,

a favor de

DON JULIO GONZALEZ LUDEÑA y DON JOSE RAMON MENENDEZ  
FERNANDEZ, residentes en HINOJEDO-TORRELAVEGA (San-  
tander), Carretera de Suances (Chalet) y P. de To-  
rres 88, respectivamente

por

"DISTRIBUIDOR DE LIQUIDO PARA GENERADORES DE GAS"

---

48686

- 2 -



5 La invención a que se refiere la presente Memoria, constituye una novedad industrial con características y ventajas que la hacen merecedora del privilegio de explotación exclusiva que por ella se solicita, de acuerdo con lo que establece el vigente Estatute sobre Propiedad Industrial de 26 de Julio de 1929, texto refundido, publicado el 30 de Abril de 1930.

10 El distribuidor de líquidos para generadores de gas que nos ocupa, tiene por objeto mejorar el funcionamiento y rendimiento de los generadores de gas que trabajan por riego de un líquido sobre un sólido, un ejemplo típico de los cuales es el generador de gas acetileno por reacción del carburo de calcio con el agua.

15 En los generadores de este tipo se hace llegar como es sabido el agua sobre el carburo, colocado en un depósito o cajón, mediante una bandeja o canal con agujeros a través de los cuales cae el agua. Como la cantidad de líquido que ha de alimentarse es muy pequeña ya que, en el ejemplo en cuestión, un litro de agua produce aproximadamente 650 litros de gas, el resultado es que todo el agua cae a través de, solamente, una mínima parte de los agujeros de la canal o bandeja, o bien si los agujeros son muy pequeños se obstruyen con gran facilidad.

25 La mala distribución del líquido trae como consecuencia que el carburo se agote rápidamente en los puntos de caída del líquido con lo que cesa de momento la producción de gas obligando a añadir, bien sea a mano, bien automáticamente, un exceso de agua que, al llegar al fondo del depósito o cajón, se corre horizontalmente y al encontrar carburo no atacado produce súbitamente gran cantidad de gas con peli-

30

48686



JUN 1933

- 3 -

gre de explosión o, en el mejor de los casos, un desperdicio de gas al escapar este por los dispositivos de seguridad.

35

El distribuidor objeto de la presente invención, evita estos inconvenientes al conseguir una distribución uniforme del líquido sobre toda la superficie del cajón o depósito de carburo.

40

En los dibujos que se adjuntan, se muestra una sección del distribuidor, haciendo ver sus componentes fundamentales.

45

Consta esencialmente de una caja 1, del material adecuado al líquido y gas, en contacto con los cuales ha de estar, dentro de la cual van alojados: una tela metálica o rejilla rígidas 2, apoyada e no contra el fondo de la caja, contra cuya tela o rejilla se exprime el elemento filtrante 3, empujado por la cubierta 5, provista de protuberancias cónicas, piramidales, prismáticas e cilíndricas, perforadas. El distribuidor es de la forma y dimensiones que se adaptan a las del cajón o depósito de carburo sobre el cual está colocado.

50

55

El elemento filtrante 3, está constituido por una sustancia porosa permeable al agua e líquido de que se trate, de material resistente al líquido y gas en cuestión, tal como fieltro, papel de filtro, cartón, lona o tela filtrante, porcelana, vidrio o metal porosos, e bien una sustancia granulada fina como arena e guije menudo, convenientemente soportado siendo la permeabilidad tal, que oponga al paso del líquido la resistencia suficiente para que obligue a este a pasar a través de toda la superficie filtrante.

60

El líquido entra por A y, distribuido por el elemento filtrante, pasa después a través de las protuberancias 4



M. 135

- 4 -

que impiden que las gotas vuelvan a reunirse por corrimiento lateral, caso de que el distribuidor no estuviese horizontal y caen sobre el carburo en forma de lluvia perfectamente distribuido sobre toda la superficie del carburo.

65

Entre otras, este distribuidor ofrece las siguientes ventajas:

1<sup>a</sup>.- Produce una distribución uniforme del agua sobre el carburo atacando a este por igual, con lo que se economiza carburo y produce el gas con más regularidad con ausencia del peligro de explosión.

70

2<sup>a</sup>.- La lluvia finamente dividida de agua que cae sobre el carburo enfría el gas producido por este, disminuyendo el peligro de polimerización.

75

3<sup>a</sup>.- Funciona con igual efectividad, aunque el generador esté inclinado.

Hecha la descripción precedente, es preciso añadir que los detalles de realización de la idea expuesta pueden variar, sin que por ello cambie la esencia de la invención que es la que se desprende de los párrafos que anteceden y la que se reivindica en la siguiente

80

#### N O T A

En resumen: El Modelo de Utilidad cuyo registro se solicita, recaerá sobre las reivindicaciones siguientes:

85

1<sup>a</sup>.- Distribuidor de líquido para generadores de gas, caracterizado porque está constituido esencialmente por una caja formada por dos piezas que se ajustan por sus bordes, entre las cuales retienen a una tela metálica o rejilla rígidas, y a un elemento filtrante situado debajo de aquellas, que se apoya sobre los extremos de unas protuberancias de que está provista la pieza inferior.

90

2<sup>a</sup>.- Distribuidor de líquido para generadores de gas, se-

48686

- 5 -



95

gún las reivindicación anterior, caracterizado porque dichas protuberancias forman una serie de alvéolos e cavidades, previstas de orificios en sus extremos inferiores e fondos, cuyas cavidades se hallan repartidas por toda la extensión del distribuidor.

100

3ª.- Distribuidor de líquido para generadores de gas, según las reivindicaciones anteriores, caracterizado porque la pieza superior ahuecada, forma una cavidad de forma sensiblemente cónica e similar sobre la rejilla; estando prevista dicha pieza, en su punto más alto e vértice, de un orificio.

105

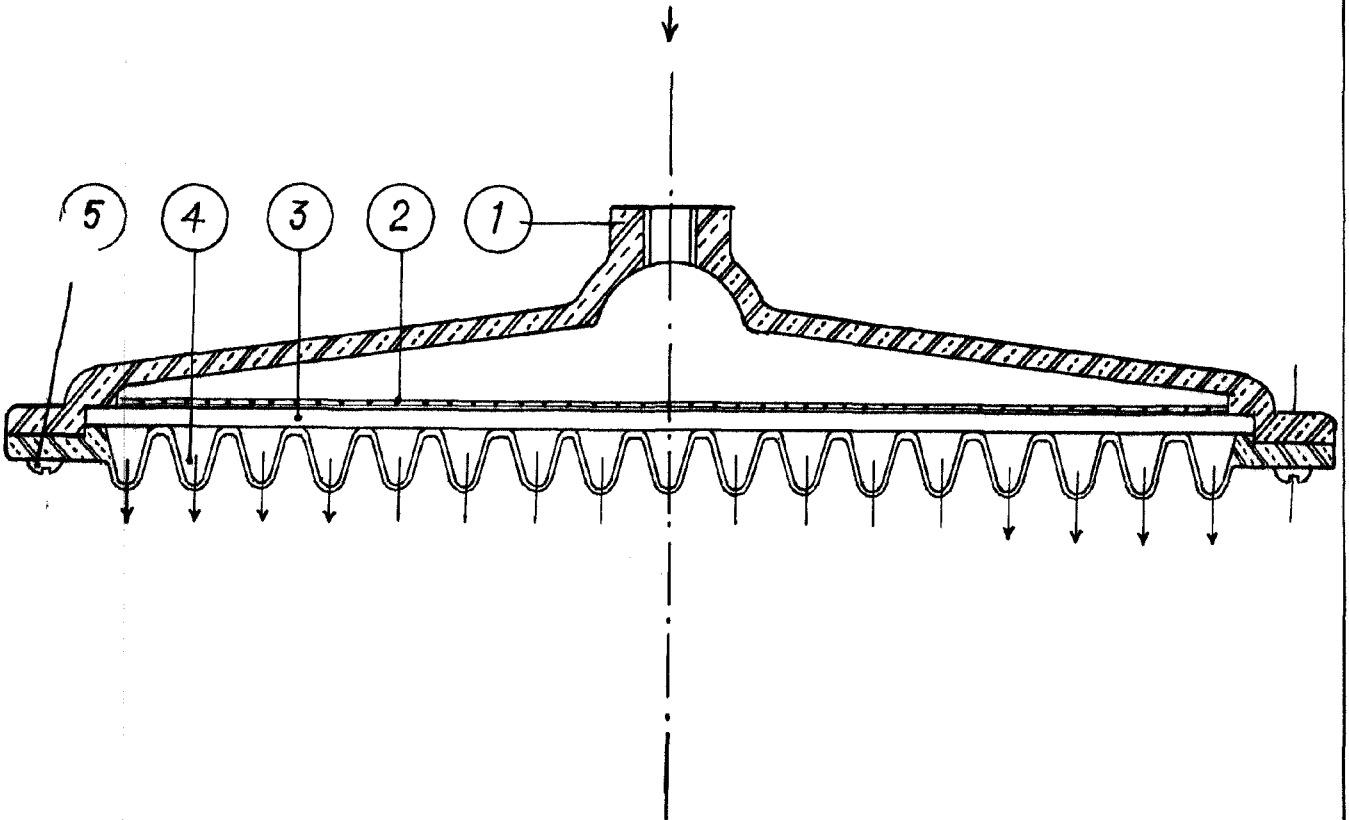
4ª.- Se reivindica, por último, como objeto sobre el que ha de recaer el Modelo de Utilidad que se solicita, **DISTRIBUIDOR DE LIQUIDO PARA GENERADORES DE GAS.**

Todo conforme queda descrito en la presente Memoria, que consta de cinco páginas escritas a máquina por una sola cara y dibujos que se acompañan.

Madrid, 15 de junio de 1955

ALFONSO UNGRIA

4868R



ESCALA VARIABLE

10,15 DE Junio DE 1955

AUFOMBO URGENTE

*[Handwritten signature]*