

AL/



48628

MODELO DE UTILIDAD

a favor de

HIJOS DE FRANCISCO SABATER, S. A. - de nacionalidad española - domiciliada en Rda. San Pedro, 20 - BARCELONA .

por:

" Carpeta archivadora de documentos "

-----OO:-----

Descripción

El presente modelo de utilidad tiene por objeto una carpeta archivadora de documentos, con cuyo uso se evita eficazmente la pérdida y el deterioro de los documentos, los cuales quedan completamente protegidos en su

48698

10 JUN



5 interior y sujetos de una manera segura, y se simplifica y facilita además el archivo de las propias carpetas evitándose que al colocarlas en estanterías o clasificados puedan introducirse unas en las otras, como ocurre con frecuencia con las carpetas usuales.

10 La sujeción de los documentos en esta carpeta archivadora se efectúa por simple presión, sin necesidad de perforarlos, y sin el empleo de mecanismos de ninguna clase, que generalmente complican el manejo de los archivadores y encarecen su fabricación.

15 Esta carpeta archivadora está constituida esencialmente por dos hojas o tapas de cartón, cartulina u otro material, unidas entre sí formando un lomo, una de las cuales presenta en su borde una prolongación doblada sobre sí misma a modo de pestaña y sujeta por un cordón elástico, fijado por sus extremos a la hoja de la carpeta, y que se extiende a lo largo del borde de la pestaña, pasando a través de unos orificios practicados en la misma.

20 Los documentos que se han de archivar se colocan introduciéndolos por su borde entre la citada pestaña y la hoja correspondiente de la carpeta, y quedan aprisionados entre ambas por efecto de la tensión del cordón elástico. La carpeta se cierra por medio de la otra hoja que cubre completamente los documentos así sujetos, y que puede sujetarse a su vez con el mismo cordón elástico.

25 En la posición abierta los documentos pueden examinarse fácilmente sin necesidad de desprenderlos, y para colocarlos o retirarlos de la carpeta basta levantar la pestaña de la misma venciendo la tensión del cordón elástico.

30 En el plano adjunto se representa una forma preferida de ejecución de la carpeta archivadora de documentos



objeto de este modelo de utilidad.

La figura 1 es una vista de la carpeta en posición abierta.

5 La figura 2 es un detalle a mayor escala de los organos sujetadores de los documentos.

La figura 3 es otro detalle de la sujeción de la tapa de la carpeta.

10 Esta carpeta archivadora está constituida por una pieza rectangular de cartón o de otro material apropiado, doblada sobre sí misma formando dos hojas -1- y -2- unidas por un lomo -3-, y una pestaña -4- doblada sobre el borde de la hoja -1-.

15 El borde de esta pestaña -4- está reforzado por un canto metálico -5-, sujetado junto a sus extremos por medio de unos ojeteres -6-, y en correspondencia con este canto metálico -5- de la pestaña, sobre la cara interior de la hoja -1- de la carpeta va fijada, tambien mediante ojeteres -7-, una regla metálica -8- que forma dos aristas salientes paralelas -9- entre las que encaja el citado canto -5- de la pestaña -4-.

20 A lo largo de la cara exterior del canto metálico -5- del borde de la pestaña -4- se extienden un cordón elástico -10-, cuyos extremos pasan a través de los ojeteres -6- que sujetan dicho canto metálico a la pestaña, y a través de los ojeteres -7- que sujetan la regla -8-, y quedan retenidos mediante un nudo, o por otros medios. Este cordón elástico -10- se dispone con la tensión necesaria para que el canto -5- se aplique con cierta presión sobre la regla -8- permitiendo no obstante levantar la pestaña -4- sin dificultad.

30 Los documentos -11- que se han de archivar se colocan sobre la hoja -1- de la carpeta, introduciéndolos por



su borde entre dicha regla -8- y la pestaña -4-, quedando así sujetos con seguridad por la presión que ejerce sobre ellos esta pestaña -4- por efecto de la tensión del cordón elástico -10-.

5 De esta manera, los documentos -11- pueden hojearse y examinarse con toda comodidad, y para su archivo se protegen cubriéndolos, a modo de tapa, con la otra hoja -2- de la carpeta, la cual presenta en sus vértices unas escotaduras -12- que permiten introducir el borde de esta tapa por debajo del cordón elástico -10-, con el fin de mantener la carpeta cerrada y asegurar así la protección de los documentos -11-.

10 En la ejecución práctica de esta carpeta archivadora podrán introducirse todas aquellas modificaciones de detalle que no alteren sus características esenciales, debiéndose considerar la forma de realización descrita, tan solo como un ejemplo no limitativo.

-----: N O T A :-----

20

Se reivindica como objeto de este modelo de utilidad:

1.- Carpeta archivadora de documentos, caracterizada porque una de sus hojas se prolonga en una pestaña doblada sobre la misma, la cual está sujeta por medio de un cordón elástico que se extiende a lo largo de su borde y que queda retenido por sus extremos en la propia hoja de la carpeta.

25 2.- Carpeta archivadora según la reivindicación anterior, caracterizada porque el borde de la pestaña está reforzado por un canto metálico, sujetado a la misma por sus extremos mediante unos ojetes, a través de los cuales pasan

30



48628

los extremos del cordón elástico.

5 3.- Carpeta archivadora según las reivindicaciones anteriores, caracterizada porque sobre la cara interior de la hoja de la carpeta contigua a la pestaña, y en correspondencia con el canto de refuerzo de esta, va dispuesta una regla metálica, que presenta dos aristas salientes paralelas entre las cuales encaja el citado canto de refuerzo, y que está sujeta por medio de unos ojetes a través de los cuales pasan los extremos del cordón elástico que quedan re-

10 tenidos por cualquier medio apropiado.

15 4.- Carpeta archivadora según las reivindicaciones anteriores, caracterizada porque la segunda hoja de la carpeta, que actúa de tapa de la misma, presenta en sus vértices unas escotaduras que permiten sujetarla introduciendo su borde bajo el cordón elástico.

5.- Carpeta archivadora de documentos.

Esta memoria consta de cinco páginas escritas por una sola cara.

BARCELONA, 10 JUN 1955

P. A.

JOSE M. R. ALICIA
F. P.

10 JUN

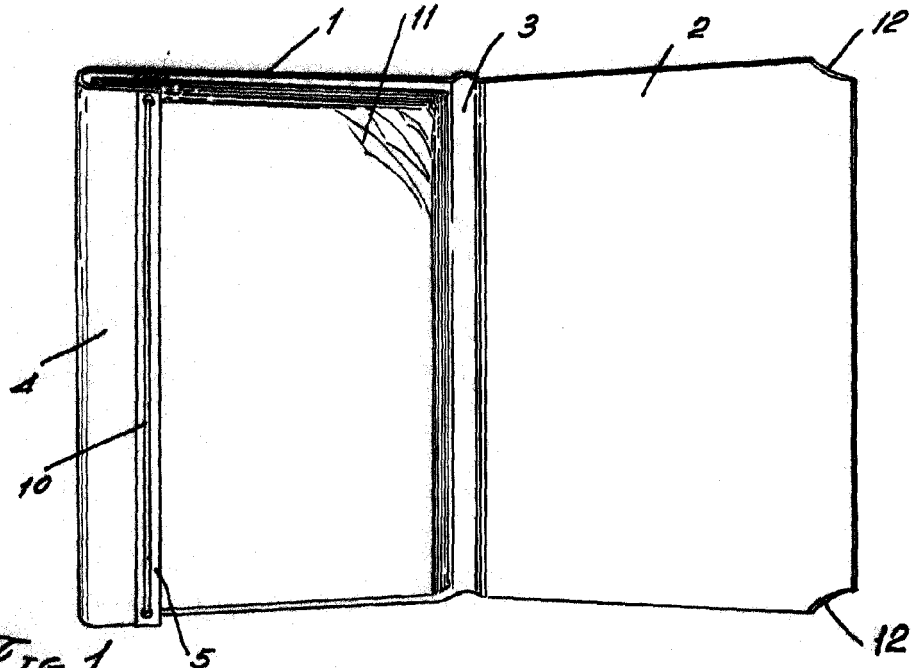


Fig. 1

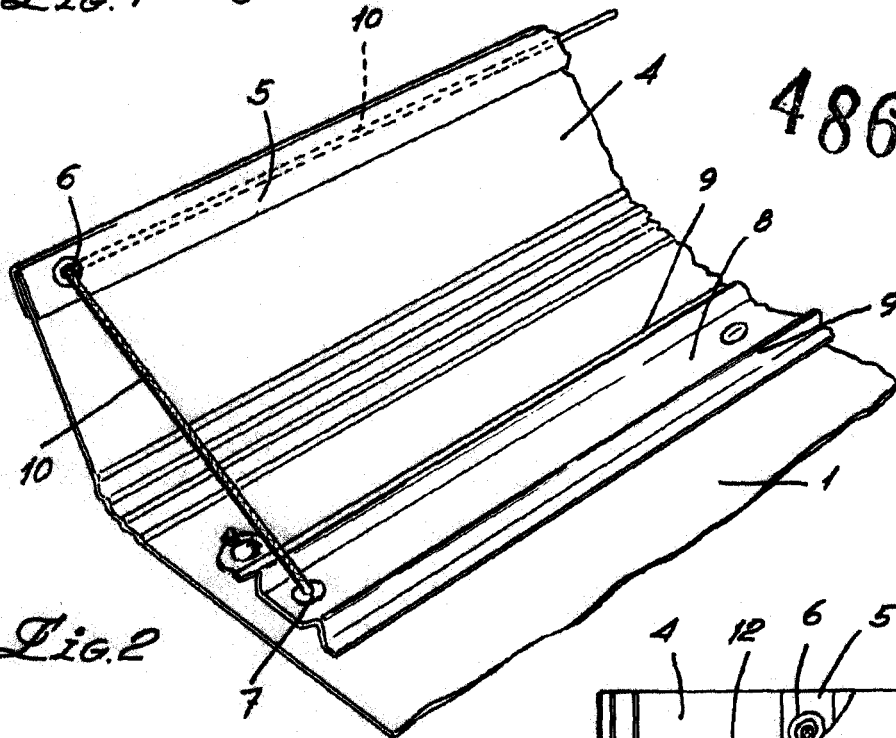


Fig. 2

48628

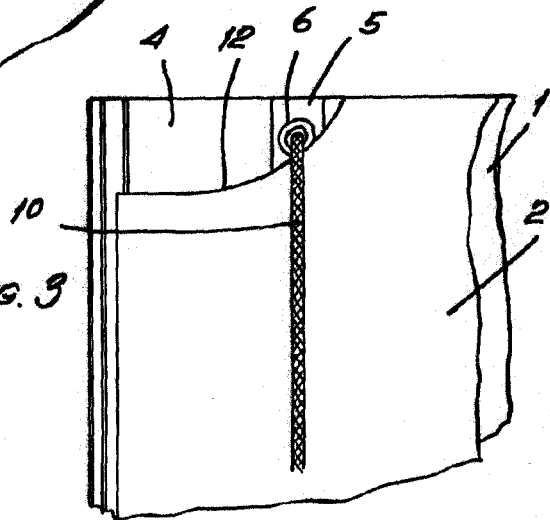


Fig. 3

P.A.

JOSE M. BOLIBAR
F. P.

