



1955

48627

MODELO DE UTILIDAD

por veinte años

a favor de la compañía mercantil española, sociedad anónima, "LATEX HISPANIA, S.A.", domiciliada en San Feliu de Llobregat (Barcelona), calle Riera de la Salud, número 5, por:

"DISPOSITIVO DE SUSPENSION ELASTICA"

MEMORIA DESCRIPTIVA

1 El dispositivo objeto de esta patente de modelo de utilidad, está destinado a sustraer los aparatos delicados a los efectos de las vibraciones. Es particularmente interesante este dispositivo para los casos en que no es posible
5 situar el centro de gravedad del aparato suspendido del centro de la suspensión. El dispositivo presenta, en efecto, una gran flexibilidad en todas las direcciones perpendiculares a su eje y una cierta rigidez en el sentido de su eje; Permite realizar suspensiones en voladizo, sin que se aprecie inclinación
10 excesiva del aparato. Es esencial que el sentido de

48627



las vibraciones más importantes sea perpendicular al eje del dispositivo.

El nuevo dispositivo está constituido en su esencialidad por un juego de dos elementos gemelos acoplables entre sí, cada uno de los cuales está constituido a su vez por una
5 cazoleta metálica circundada por una valona o platina plana solidaria de ella y un disco o medio cubo de rueda limitado por una superficie plana coplanaria con la valona o platina
10 dicha de la cazoleta, siendo ambos elementos, cazoleta y cubo o disco, coaxiales y con perforaciones centrales de paso, y estando unidas entre sí por una masa elástica adherida a ellos.

Los dibujos adjuntos corresponden a un ejemplo concreto de realización del dispositivo que nos ocupa, y de su
15 aplicación. Naturalmente, no deben considerarse estos dibujos como limitativos, dado que caben muchos otros ejemplos, igualmente particulares, de realización del mismo, sin salirse del ámbito y protección del registro.

En dichos dibujos:

20 Las figuras 1 y 2, representan, sueltas y en perspectiva, los dos elementos a acoplar, componentes del dispositivo, vistos uno por su cara exterior (figura 1) y el otro por la interior (figura 2);

25 La 3 un detalle, en corte, del conjunto del dispositivo montado en un acoplamiento o suspensión, y

La 4 una vista de frente, correspondiéndose con la figura 3.

30 En las indicadas figuras se designan: Por 1-1' las dos cazoletas; por 2-2' los dos medios cubos; por 3-3' las dos masas elásticas; por 4 el aparato a sujetar; por 5 el chasis



1955

48627

del que se suspende el dicho aparato; por 6 el elemento axial
(perno) sobre el que se verifica el acoplamiento; por 7 los
tornillos con sus tuercas mediante los que se unen entre sí
las dos partes componentes del dispositivo y éste con el cha-
sis soporte; por 8-8' las platinas de las cazoletas, y por 9
sus agujeros para tornillos.

Va de sí, que en la realización práctica del dispositivo
que nos ocupa, podrá ser variable todo cuanto pueda conside-
rarse accesorio o circunstancial relativamente a lo que cons-
tituye la esencialidad del mismo.

N O T A

SE REIVINDICA:

1 - Dispositivo de suspensión elástica, constituido en
su esencialidad por un juego de dos elementos gemelos acopla-
bles entre sí, cada uno de los cuales está constituido a su
vez por una cazoleta metálica circundada por una valona o pla-
tina plana solidaria de ella y un disco o medio cubo de rueda
limitado por una superficie plana coplanaria con la valona o
platina dicha de la cazoleta, siendo ambos elementos, cazoleta
y cubo o disco, coaxiales y con perforaciones centrales
de paso, y estando unidas entre sí por una masa elástica adhe-
rida a ellos.

2 - Dispositivo de suspensión elástica.

Consta la pre -



1955

48627

sente Memoria Descriptiva de cuatro hojas
mecanografiadas, escritas por una sola ca-
ra, numeradas del 1 al 4 y con sus líneas
numeradas, a su vez, de cinco en cinco y
de una hoja con dibujos, anexa.

5

Barcelona, 10 junio 1955.
P.A.

A handwritten signature in black ink, appearing to be "L. R." with a long horizontal stroke underneath.

48627

Fig.1

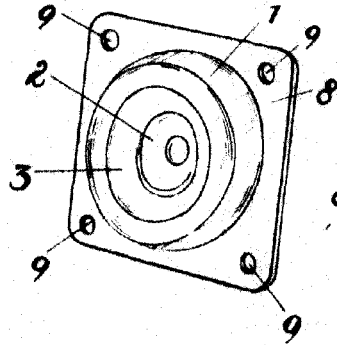


Fig.2

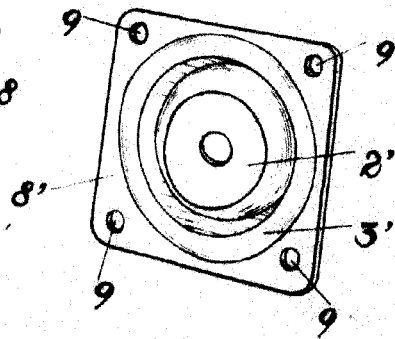


Fig.3

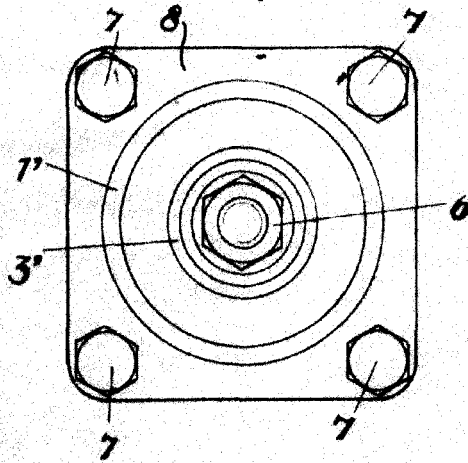
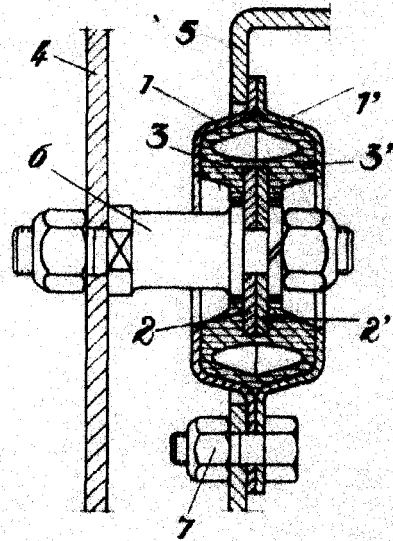


Fig.4



Barcelona 10 junio 1955
P.A.

Juan L. R.

Escala variable