

48626



1955

MODELO DE UTILIDAD

por veinte años

a favor de la compañía mercantil española, sociedad anónima, "LATEX HISPANIA, S.A.", domiciliada en San Feliu de Llobregat (Barcelona), calle Riera de la Salud, número 5,
p o r :

"TOPE HUECO, ELASTICO"

MEMORIA DESCRIPTIVA

- 1 El tope objeto de esta patente de modelo de utilidad, está especialmente previsto como tope-talón para limitación de desplazamiento axial. Particularmente puede utilizarse combinado con los soportes elásticos para evitar los perniciosos efectos de las vibraciones sobre aparatos y equipos delicados o de precisión, que se patentan con esta misma fecha mediante otra correspondiente solicitud de modelo de utilidad.

- 10 Los nuevos topes tienen forma de cúpula o campana, y en sus huecos interiores vienen a introducirse los extremos

48626



1955

del eje, perno u otro elemento axial cuya amplitud de vibraciones longitudinales se trata de limitar.

En su esencialidad, el tope que se patente está constituido por un cuerpo elástico, tal de caucho, que forma una
5 cavidad o hueco interior, al modo de una campana, adherido por la periferia de su boca a una pieza de fijación.

La pieza de fijación dicha, metálica, puede consistir en un collar que circunda la boca de la campana elástica y que se prolonga en una platina de cualquier forma (circular,
10 rectangular, triangular, u otra), tal con agujeros de paso para pernos o tornillos. Si se asocia a los soportes dichos, motivo de otro registro que se solicita con esta misma fecha, la forma exterior -puramente circunstancial-, de la platina podrá, preferiblemente, concordar con la de la pieza exterior,
15 de fijación, del propio soporte.

Los dibujos adjuntos, corresponden a unos ejemplos concretos de realización del tope que nos ocupa. Naturalmente no deben considerarse estos dibujos como limitativos, dado que caben muchos otros ejemplos, igualmente particulares, de realización del mismo, sin salirse del ámbito y protección del
20 registro.

En dichos dibujos:

La figura 1 es un corte del tope por un plano de simetría, tal el A-A de la 2;

25 La 2 una vista de frente del propio tope;

La 3 una vista de frente de un tope con platina triangular en lugar de circular;

La 4 una vista de frente de un tope con platina rectangular, y

30 La 5 un detalle mostrando el montaje de un par de topes

48626



1955

como expuesto, en una aplicación conjunta con los soportes a que se ha aludido, que se patentan asimismo con esta fecha.

En las indicadas figuras se designa: Por 1 la pieza-campana, de caucho; por 2 la pieza collar, metálica, a la que va adherida la 1 por su boca; por 3 la platina en que se prolonga dicho collar, con agujeros 4 para paso de pernos o tornillos; por 5 las piezas axiales cuya amplitud de vibración limitan los toques que se consideran; por 6 los soportes motivo de la otra patente referida; por 7 y 8 las piezas, aparatos o conjuntos entre los que se verifica la unión elástica, y por 9 la cavidad de la pieza hueca 1.

Se tiene, en el ejemplo de montaje referenciado, que, cuando a pesar de la existencia de los soportes elásticos 6, se produzcan -tal por resonancia-, amplitudes de oscilación peligrosas, los elementos axiales 5 tropezarán contra los fondos de las cavidades 9 de los toques elásticos, limitándose la oscilación. Es de notar que estos toques no entran en función hasta que la oscilación ha alcanzado cierta carrera y que aseguran una limitación progresiva de las amplitudes, anulando por otra parte, el fenómeno de resonancia, si se ha producido.

Además de la significada, pueden, naturalmente, estos toques, recibir muchas otras aplicaciones, cabiendo todas las en que resulte interesante y adecuada la forma de campana o similar para el tope.

Por lo demás, en la realización práctica del objeto de este modelo, podrá ser variable todo cuanto pueda considerarse accesorio o circunstancial relativamente a lo que constituye la esencialidad del mismo.

48626



1955

N O T A

SE REIVINDICA:--

- 1 - Tope constituido en su esencialidad por un cuerpo elástico que forma una cavidad o hueco interior, al modo de una campana, adherida por la periferia de su boca a una pieza de fijación
- 2 - Tope hueco, elástico.

10

Consta la presente Memoria Descriptiva de cuatro hojas mecanografiadas, escritas por una sola cara, numeradas del 1 al 4 y con sus líneas numeradas, a su vez, de cinco en cinco y de una hoja con dibujos, anexa.

Barcelona, 10 Junio 1955.
F.A.



Fig. 1

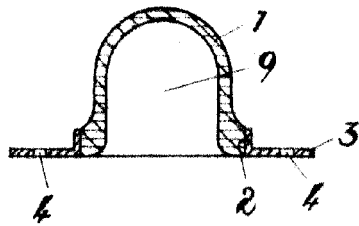


Fig. 2

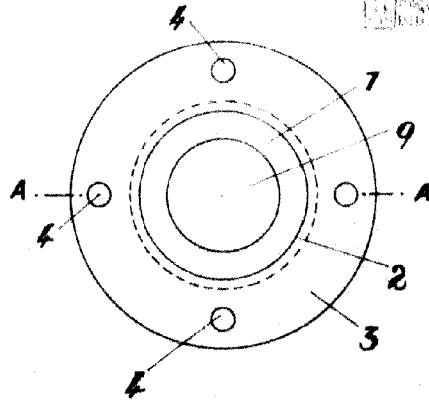


Fig. 3

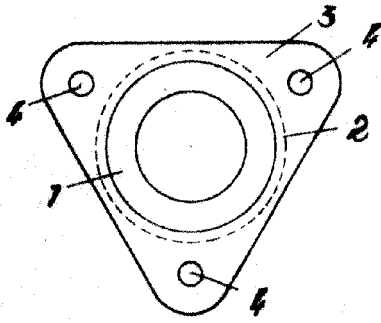


Fig. 4

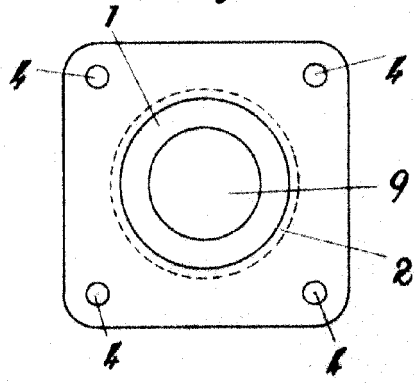
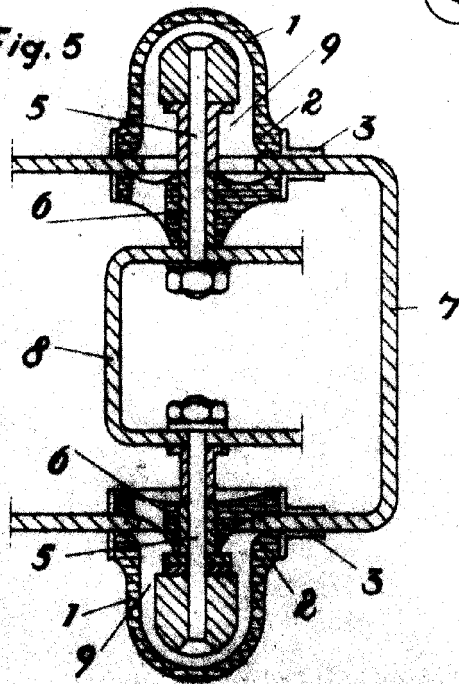


Fig. 5



Barcelona 10 junio 1955
P.A.

[Handwritten signature]

Escafo variable.