

48 025-

-3



MODELO DE UTILIDAD

por 20 años

por "UNA REJA-SOPORTE, PARA FOGONES DE PETROLEO, CON PROTECCION PARA LA LLAMA", a favor de D. Pedro Sorribes Miró, y D. Salvador Sorribes Miró, de nacionalidad española, domiciliados en Hospitalet de Llobregat, (Barcelona), Santiago Rusiñol, 18.

=====

MEMORIA DESCRIPTIVA

Es frecuente en los fogones de petróleo, que se perjudique su buena marcha, por efecto de llegar a la llama, gotas de líquido, procedentes de derramamientos de los recipientes que se calientan.

5 En este Modelo se da una solución a dicho problema por medio de una pantalla anular, colocada en la reja soporte del fogón, que protege a la llama del mismo, no dejando que caigan sobre ellas las mencionadas gotas.

10 Para facilitar la descripción de esta reja,



se adjunta un dibujo, a título de ejemplo, en el cual se puede apreciar la estructura, formada por un anillo circular -1- de sección triangular, con un vértice en la parte inferior sobre el que se apoyan horizontalmente, los soportes -2- uniformemente distribuidos según radios, enrasando todos ellos por la parte superior de su extremo -4-, con una pieza anular -3- cuya superficie es la de una zona esférica y sus dimensiones son tales que constituye una vertiente exterior y alrededor de la llama.

Cualquier gota de líquido que se escurra a lo largo de uno de los soportes -2-, por el hecho de enrasar éstos con -3-, deslizará sobre la pieza -3- cayendo por su borde exterior, o sea apartada de la llama.

Todo cuanto no afecte, altere, cambie o modifique la esencia de la reja-soporte descrita, será variable a los efectos del actual Modelo.

N O T A .

Se reivindica como objeto de este registro por Modelo de utilidad:

1 - Una reja-soporte, para fogones de petróleo, con protección para la llama, caracterizada por tener una estructura formada por un anillo circular sobre el que se apoyan los soportes horizontales, según radios, enlazando éstos superiormente por su extremo interior, con una pieza anular cuya superficie exterior es la de una zona esférica, y su diámetro tal que rodea a la llama del fogón exteriormente.

Sean cuales fueren las circunstancias que concurren en la esencialidad del Modelo de utilidad

48699



- 3 -

definido en la anterior reivindicación, cual objeto es:  
2 - "UNA REJA-SOPORTE, PARA FOGONES DE PETROLEO, CON  
PROTECCION PARA LA LLAMA".

45                   Consta la presente memoria de tres hojas fo-  
liadas, mecanografiadas por una sola cara y del dibujo  
adjunto.

Barcelona, tres de junio de mil novecientos  
cincuenta y cinco.

P.A. de D. Pedro Sorribes Miró, y  
D. Salvador Sorribes Miró,

L. DURAN  
P. P.

48699

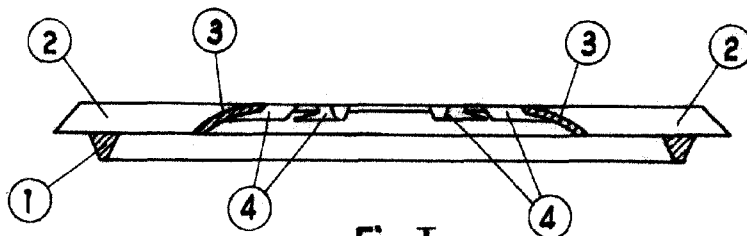


Fig. I

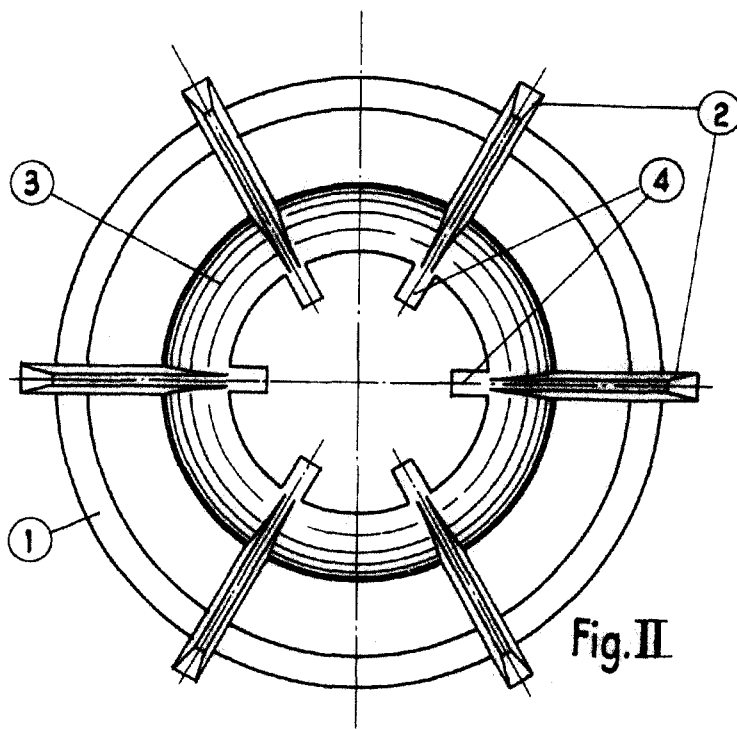


Fig. II

BARCELONA, 3 JUNIO DE 1955

L. DURAN

P.P.

ESCALA VARIABLE