



48613

M O D E L O
D E
U T I L I D A D

para "UN ESTUCHE DE BOLSILLO PARA TARJETAS Y SIMILARES", a favor de Doña MARÍA DEL CARMEN MARTÍNEZ-ALARCÓN SOLER, domiciliada en BARCELONA, calle de Bofarull, nº 59-61.

= . =

MEMORIA DESCRIPTIVA

El presente modelo de utilidad se refiere a un estuche de bolsillo para tarjetas y similares.

Se caracteriza el modelo por estar constituido por una caja rígida achatada, formando una petaca, en la que la

5. mitad de su cuerpo es enterizo y formando un receptáculo limitado por una embocadura guarnecida, mientras que la otra mitad la forman dos valvas articuladas en dicha embocadura y que al cerrar forman continuidad con la parte inferior.

La parte inferior o receptáculo, sirve para acondi-

10. cionar las tarjetas o fichas que se mantienen sobre su lado



menor, quedando visible su mitad superior al abrir las valvas mencionadas. Estas valvas sirven como soporte del estuche cuando se abre y facilitan el servicio de las fichas.

5. Con el fin de facilitar la explicación, se acompaña a la presente memoria, una lámina de dibujos, en los que se ha representado un caso de realización que se cita a título de ejemplo.

En el dibujo:

10. la figura 1 muestra, en perspectiva el estuche cerrado, y

la figura 2 indica, el estuche abierto en posición de servicio.

15. Consiste en un estuche formado por una parte inferior cerrada lateralmente y guarnecida en su borde por un refuerzo 1, que se halla ventajosamente a la mitad de la altura del conjunto.

20. Sobre este refuerzo se encuentran articuladas las dos valvas 2 y 3, que al cerrarse forman el conjunto del estuche, en posición de guarda y protección de las fichas o tarjetas 4.

Estas fichas o tarjetas quedan visibles en su mitad superior al abatir las dos valvas a ambos lados del estuche formando estas valvas el soporte para mantener en pie el conjunto al descubierto las fichas mencionadas.

25. El modelo dentro de su esencialidad, puede ser llevado a la práctica en otras formas de realización que difieran en detalle de la indicada a título de ejemplo, Podrá, pues, construirse en cualquier forma y tamaño, con los materiales más adecuados, por quedar todo ello comprendido dentro del espíritu de las reivindicaciones.
- 30.

48618

13



NOTA

Descrito el objeto y utilidad de la invención, lo que se declara como no divulgado ni practicado en España, comprende las siguientes reivindicaciones:

5. 1. Un estuche de bolsillo para tarjetas y similares, caracterizado por estar constituido por una caja achatada de la cual la mitad inferior es enteriza y guarnecida en su borde por una embocadura de refuerzo que constituye la sección recta del cuerpo del estuche, comprendiendo en este refuerzo una articulación en la que se hallan vinculadas respectivamente dos valvas que al juntarse forman el completo del estuche, mientras que al abrirse hacia cada lado de este estuche, forman los pies de apoyo y dejan al descubierto las tarjetas o fichas en su parte superior, quedando la parte inferior de estas tarjetas alojada en la zona enteriza del estuche.

10. 2. Un estuche de bolsillo para tarjetas y similares. Según se describe y reivindica en la presente memoria descriptiva, que consta de treshojas foliadas y escritas a máquina por una sola cara, acompañadas de una lámina de dibujos.

20. Madrid, a 13 de Junio de 1955.

p. a. **JAIME ISERN MIRALLES**
P. P.

Fig. 1

48613

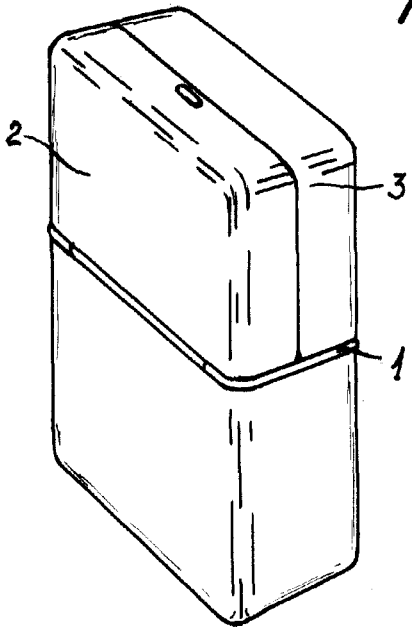
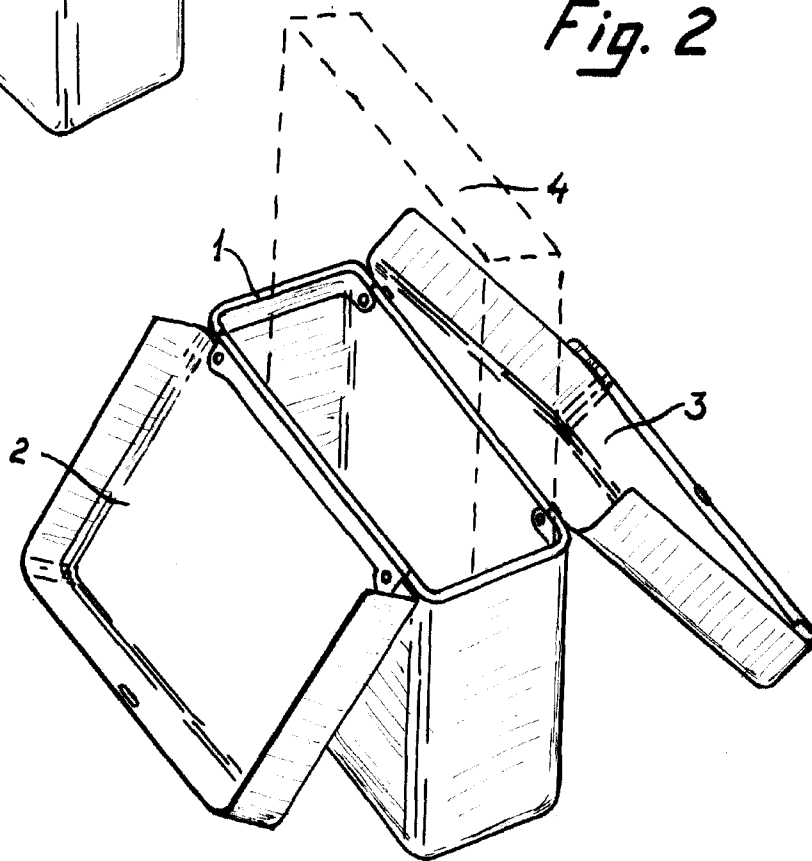


Fig. 2



Madrid, 13 Junio 1955.

Jaime Isern

p.p.