



81

MODELO DE UTILIDAD

por 20 años

por "UNA CANAL PARA GUIA DE LUNAS DESLIZANTES DE LAS VENTANAS", a favor de D. Adolfo Giménez Schmid, de nacionalidad española, domiciliado en Barcelona, Tragi, 11, 4º.

=====

MEMORIA DESCRIPTIVA

Este Modelo de utilidad describe una canal metálica flexible y forrada útil como guía para las lunas deslizantes de las ventanas, especialmente para las de los automóviles.

- 5. Conforme puede verse en los dibujos adjuntos, esta canal está formada por un fleje metálico continuo -1-, taladrado en toda su longitud, con sus dos bordes -2- doblados y rebatidos sobre sí mismos, ocluyendo ca



10. da uno de ellos a un alambre metálico -3-. Este fleje
 -1- que en sección recta afecta la forma de una U, va
 recubierto por ambas caras por sendas tiras de caucho
 -4- y -5- unidas al fleje por un proceso de vulcaniza
 ción, y además las tres caras internas de la U quedan
 cubiertas con una tirilla de terciopelo -6-.

15. Los dibujos a que nos hemos referido, tienen un
 simple valor de ejemplo.

Todo cuanto no afecte, altere, cambie o modifique
 la esencia de la canal descrita será variable a los
 efectos del actual Modelo.

20. N O T A.

Se reivindica como objeto de este registro por Mo
 delo de utilidad:

1. - Una canal para guía de lunas deslizantes de las
 25. ventanas, caracterizada porque esencialmente consiste
 en un fleje metálico taladrado en toda su longitud,
 con sus dos bordes doblados sobre sí mismos, ocuyen-
 do a sendos alambres, y doblado longitudinalmente de
 modo que en sección recta afecta la forma de una U;
 este fleje va recubierto por ambas caras con sendas
 30. tiras de goma fijadas por un proceso de vulcanizado,
 y la cara interna va recubierta en toda su extensión
 por una tira de terciopelo.

Sean cuales fueren las circunstancias que concu-
 rran en la esencialidad del Modelo de utilidad defi-
 nido en la anterior reivindicación, cual objeto es:

35. 2. - "UNA CANAL PARA GUIA DE LUNAS DESLIZANTES DE LAS
 VENTANAS".

Consta la presente memoria de tres hojas foliadas,

48607

31



40. mecanografiadas por una sola cara, y del dibujo unido a la misma.

Barcelona, treinta y uno de mayo de mil novecientos cincuenta y cinco.

P.A. de D. Adolfo Giménez Schmid,

L. DURÁN
P. P.

48607

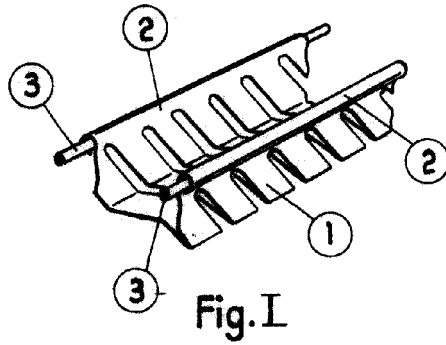


Fig. I

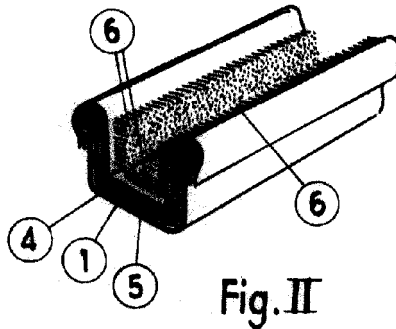


Fig. II

BARCELONA, 31 MAYO DE 1955

L. DURAN

P.P.

ESCALA VARIABLE