

48 50 1

11 1



M O D E L O   D E   U T I L I D A D  
por VEINTE AÑOS

en España, a favor de Don Eduardo BLANCHARD CAS-  
TILLO, de nacionalidad española, residente en  
Zaragoza, Plaza Asso nº 1, cuyo modelo tiene por  
objeto:

"ENVASE PROVISTO DE MEDIOS PARA EL SUMINISTRO DE  
PRODUCTOS".

-----  
MEMORIA DESCRIPTIVA

5.- El envasado de ciertos productos, en par-  
ticular éstos, se destinan a la alimentación hu-  
mana y exigen el empleo de recipientes que reúnen  
las máximas condiciones de higiene, a la par que  
una ornamentación y estética a tono con las mo-  
dernas instalaciones de cocinas.

Quando se trata de envasar café, té, es-



pecias y otros productos similares que después se han de suministrar a medidas prefijadas, el envase debe reunir como mínimo tres condiciones indispensables:

- 5.- a) Disponer de un sistema de cierre prácticamente hermético para evitar que el producto envasado pierda su aroma.
- b) Contar con un vertedero de características especiales para que se pueda evacuar cómodamente el producto aún cuando tenga que ser vertido en recipientes de boca reducida.
- 10.- c) Contar con un elemento complementario de medida que simultáneamente puede constituir el medio de cobertura para cerrar el vertedero del envase.
- 15.- Estas condiciones han sido cuidadosamente consideradas en el actual modelo de utilidad, el cual, entre otros cumple los siguientes objetivos:
- 20.- Crear un nuevo recipiente para los fines que se indican, mejorado en sus características de proyecto y de montaje; constituir dicho elemento mediante un depósito en forma de cono invertido, construido a partir de materiales plásticos preferentemente transparentes para poder comprobar el contenido del depósito; dotar al mismo depósito de los medios mecánicos necesarios para que pueda recibir y retener una tapa de cobertura; constituir una tapa de cierre, según se indica, que cuenta con una prolongación hueca rematada en forma de pico de flauta, con una abertura en su plano in-
- 25.-
- 30.-



5.- **clinado, que facilita la salida del producto; pre-  
veer la disposición de un vaso que se ajusta so-  
bre el vertedero cerrándole; en resumen, consti-  
tuir un recipiente perfeccionado provisto de me-  
dios para la salida y distribución dosificada de  
los productos en él alojados, todo ello dentro de  
una manufactura barata.**

10.- **Otros detalles relacionados con la uti-  
lidad y beneficios del mismo modelo se irán po-  
niendo de manifiesto en el transcurso de ésta me-  
moria, la cual sirve únicamente como base para  
proporcionar un ejemplo de la idea del invento al  
hacer referencia a un caso práctico de ejecución,  
sin embargo, el invento no queda limitado exac-  
tamente a los detalles de ésta memoria, por cuanto  
15.- **que, durante su realización práctica podrán intro-  
ducirse todas aquellas modificaciones de detalle  
que las circunstancias y la práctica pudieran  
aconsejar, por consiguiente ésta memoria debe ser  
20.- **considerada desde un punto de vista ilustrativo y  
sin ninguna clase de limitaciones.******

25.- **De conformidad con un detalle perfec-  
cionado de éste modelo, se estimó como conveniente  
constituir un depósito colector en el que se in-  
cluyen los productos a envasar. Dicho depósito,  
está fabricado a partir de materiales plásticos de  
cualquier tonalidad, si bien es recomendable el  
que éste depósito sea transparente para permitir  
a los usuarios comprobar el contenido del envase  
30.- **sin necesidad de desplazar la tapa.****



Otro detalle del mismo modelo, prevé la formación de una tapa de cobertura que se monta y fija por rosca sobre el borde del depósito. Esta tapa, está constituida por un casquete sensiblemente esférico y cuenta con una prolongación tubular sensiblemente cónica que se proyecta en sentido vertical. Esta prolongación se encuentra superiormente rematada por un plano inclinado en forma de pico de flauta, con una abertura, constituyendo así un vertedero, por el que son evacuados los productos, evitando que se derramen.

5.-

10.-

Este sistema de vertedero, cuenta además con una pieza de cobertura formada por un vaso de configuración, coincidente, que se monta ajustadamente sobre la prolongación hueca de la tapa, obturando la abertura del vertedero. Este mismo vaso, puede constituir un elemento de medida para permitir el suministro del producto a cantidades prefijadas.

15.-

Una mejor idea del actual modelo, la proporciona la siguiente descripción, al hacer referencia a la lámina de dibujos que a ésta memoria se acompaña, en la que únicamente por vía de ejemplo se muestran los detalles más características del modelo. En dichos planos:

20.-

La figura 1ª, corresponde a una vista de la tapa de cobertura al ser observada desde un plano superior.

25.-

La figura 2ª, corresponde a una vista en elevación y sección por un plano vertical del con-

30.-



junto integrado por el depósito, tapa que lo cubre y vaso que cierra el vertedero.

5.- En éstos dibujos se emplean marcas de referencia semejantes para indicar partes que se corresponden en las figuras representadas, cuyas partes se definen en la presente memoria y finalmente se concretan en las notas de reivindicaciones anexas.

10.- El número -1- indica el depósito que en su base cuenta con una nervadura anular -2-, que asegura su estabilidad en erecta posición. El borde superior de dicho depósito, cuenta con un sector roscado -3- en el que es recibida la tapa -4-, constituida por una pieza semejante a un

15.- casquete, desde la que se proyecta una conducción tubular -5- rematada en un plano inclinado -6-, formando pico de falta, cuyo tabique -6- se encuentra parcialmente interrumpido para constituir la boca de evacuación ó vertedero -7-. Todo éste conjunto que organiza el vertedero se encuentra cerrado mediante un vaso sensiblemente cónico -8- que al invertirlo y aplicarla sobre el apéndice tubular -5- encaja con él sólidamente asegurando el cierre del vertedero.

25.- Un envase de éstas características es muy deseable desde el punto de vista de su empleo, y porque además puede construirse mediante una manufactura relativamente económica. El material en que está construido asegura su perfecta limpieza sin posibilidad de que se produzcan in-

30.-



cnustaciones indeseables.

- 5.- En el modelo escrito, será susceptible de introducir todas aquellas modificaciones de detalle que las circunstancias y la práctica pudieran aconsejar, siempre y cuando que con las variantes que se introduzcan no se cambie altere ó modifique la esencialidad del objeto descrito.

- N O T A -

- 10.- Se declaran como de novedad en todo el territorio español, el contenido de las siguientes

REIVINDICACIONES :

- 15.- 1ª.- Envase provisto de medios para el suministro dosificado de productos, que se caracteriza por comprender un depósito colector con su borde roscado para recibir y retener un casquete ó tapa de cobertura, que cuenta con un vertedero que a su vez se recubre mediante un vaso que simultáneamente constituye el elemento de medida.

- 20.- 2ª.- Envase provisto de medios para el suministro dosificado de productos, caracterizado porque sobre el cuerpo que forma la tapa cuenta con una prolongación hueca rematada por un tabique en pico de flauta y un orificio de evacuación, cuyo conjunto forma el vertedero.

- 25.- 3ª.- ENVASE PROVISTO DE MEDIOS PARA EL SUMINISTRO DOSIFICADO DE PRODUCTOS.

- 30.- Todo ello conforme se describe y reivindica en la presente Memoria Descriptiva, que consta de siete hojas escritas a máquina por una



sóla cara y un plano que la ilustra.

Madrid, 11 de Junio de 1.955

*J. G. G. G. G.*

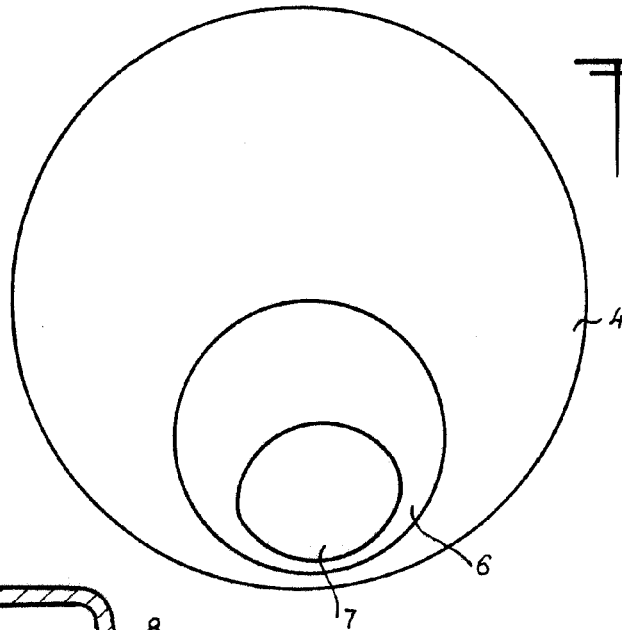


Fig. 1<sup>a</sup>

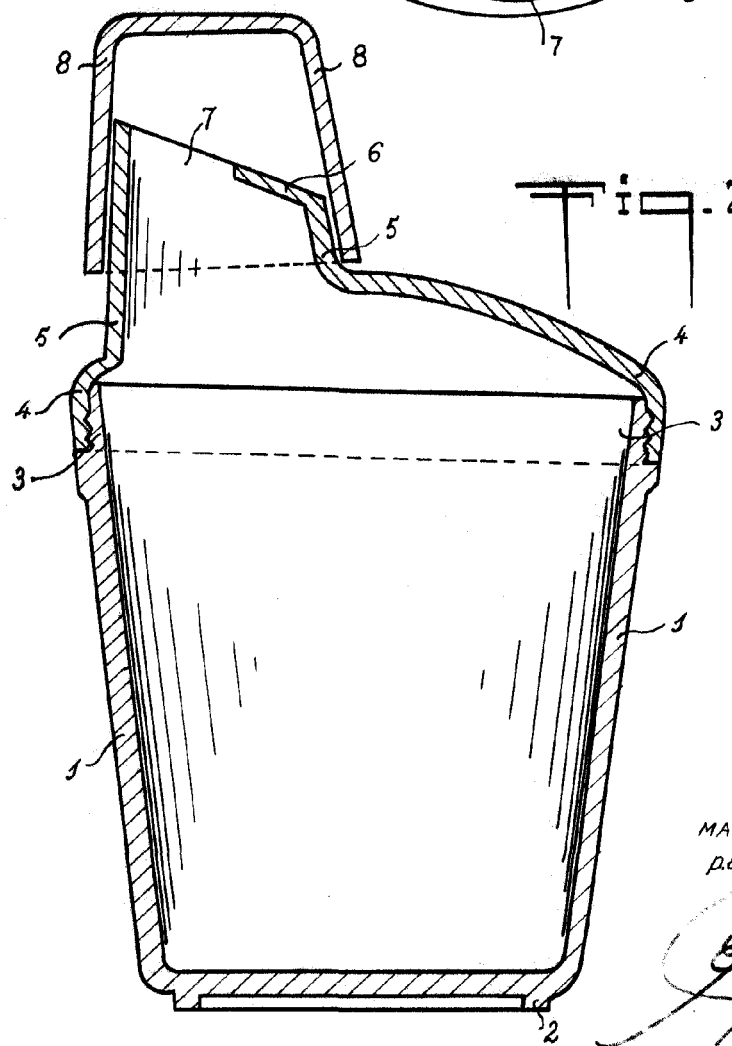


Fig. 2<sup>a</sup>

MADRID, 11 JUNIO DE 1955.  
D.B. E. GONZALEZ VACAS

*E. Gonzalez Vacas*

ESCALA VARIABLE.