



48587

M O D E L O
D E
U T I L I D A D

para "UNA MONTURA PARA SELLO, PERFECCIONADA", a favor de DOÑA JOAQUINA ARRAUT ARRAUT, residente en BARCELONA, calle de Muntaner, n.º 328.

. = .

MEMORIA DESCRIPTIVA

El presente modelo de utilidad se refiere a una montura para sello, perfeccionada.

En el presente modelo, aplicable a sellos para escritorios y demás servicios similares, se ha previsto una organización encaminada a eliminar los inconvenientes de los actuales conocidos, mejorando sus condiciones y asegurando una mayor duración.

La montura consta esencialmente de un pie o montura especialmente concebida para presentar con un mínimo de material una gran resistencia, no sólo a los esfuerzos de flexión sino

48587



también en lo que se refiere al acoplamiento a la espiga del mango, en cuyo acoplamiento se impide todo giro del mango sobre su eje de figura.

5. El mango comprende un cuerpo prismático, cuyas caras exteriores facilita la aplicación de los dedos y además evitan que gire por resbalamiento sobre dichos dedos, cosa frecuente en el uso constante y continuo del sello, lo que causa cansancio en el personal que lo emplea.

10. Además como remate del mango va dispuesta una cabeza pos-tiza de un material que permita destacarla, sea por su colorido, sea por su transparencia, con el fin de hacerla representar un papel distintivo, para poder destacar a simple vista los sellos de las distintas dependencia o personas.

15. En el pie o montura se ha previsto en su zona media un núcleo de refuerzo en forma exterior cualquier del que parten varios nervios que formando parte de la montura sirven como reforzamiento contra posibles esfuerzos de flexión. En el centro de este refuerzo va un orificio de sección poligonal o curvilinea asimétrica, para recibir la espiga del mango, que al efecto tendrá también una organización prismática o excéntrica de acuerdo con la sección del orificio de acoplamiento.

20. Con el fin de facilitar la explicación, se acompaña a la presente memoria una lámina de dibujos en la que se ha representado un caso de realización que se cita a título de ejemplo.

25. En el dibujo:

La figura 1 muestra en alzado y planta la pieza de base o montura, y

la figura 2 indica en alzado el sello en vista lateral.

30. Consiste en un conjunto formado por una base o montura -1- que presenta la particularidad de que en su superficie su-

48587

11



5. perior se ha establecido un refuerzo formado por los nervios -2- que salen de un núcleo resistente -3- de cualquier forma externa pero que en su centro lleva un orificio -4- de forma prismática u otra que de lugar a excentricidad para alojar en él a la espiga del cuerpo mango -5- el cual es exteriormente prismático para formar las caras -6- sobre las que asentará los dedos impidiendo el giro del conjunto.

10. En el mango se forma la cabeza -7- en dos piezas acopladas una interior fija al cuerpo y otra superior que por ser postiza es susceptible de tener otra coloración dependiente de su material, distinto, y que en sus colores posibles, permite que sirva como elemento de diferenciación entre unos sellos y otros. También es posible lograr esta diferenciación realizando esta pieza en material transparente y colocar bajo
15. ella cualquier indicación gráfica adecuada.

20. El modelo dentro de su esencialidad, puede ser llevado a la práctica en otras formas de realización que difieran en detalle de la indicada a título de ejemplo en la descripción a las cuales alcanzará igualmente la protección que se recaba. Podrá, pues, construirse en cualquier forma y tamaño, con los materiales más adecuados, por quedar todo ello comprendido en el espíritu de las reivindicaciones.



N O T A

48587

Descrito el objeto y utilidad de la invención, lo que se declara como no divulgado ni practicado en España, comprende las siguientes reivindicaciones:

1. Una montura para sello, perfeccionada, caracterizada esencialmente por el hecho de que su pie o montura es una placa delgada en la que su superficie superior presenta unos nervios salientes como refuerzo contra la flexión comprendiendo en la zona central entre dichos nervios un núcleo resistente que presenta un contorno exterior cualquiera pero que en su centro lleva un orificio de hueco poligonal o curvilíneo excéntrico, adecuado para recibir a una espiga prismática o cilíndrica excéntrica en que termina el cuerpo del mango.

2. Una montura para sello, perfeccionada, caracterizada por el hecho de que el cuerpo del mango es de forma prismática de caras exteriores uniformes para asentar en ellas los dedos e impedir el giro del conjunto.

3. Una montura para sello, perfeccionada, según las reivindicaciones 1 y 2 en la que, el extremo superior del mango termina en una cabeza en la que la zona superior es postiza, en material distinto para presentar colores variados, a los fines de proporcionar al sello una condición distinta, que le destaque de otros del servicio en que se encuentre.

4. Una montura para sello, perfeccionada.

Según se describe y reivindica en la presente memoria descriptiva que consta de cuatro hojas, foliadas y escritas a máquina por una sola cara, acompañadas de una lámina de dibujos.

Madrid, a 11 JUN. 1955

JOAQUINA ARRAUT ARRAUT.

P.a.

JAIME ISERN MIRALLES

P. P.

48587 Fig. 1

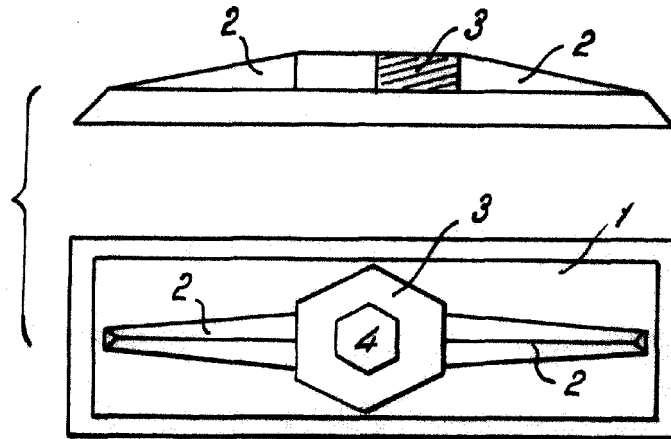
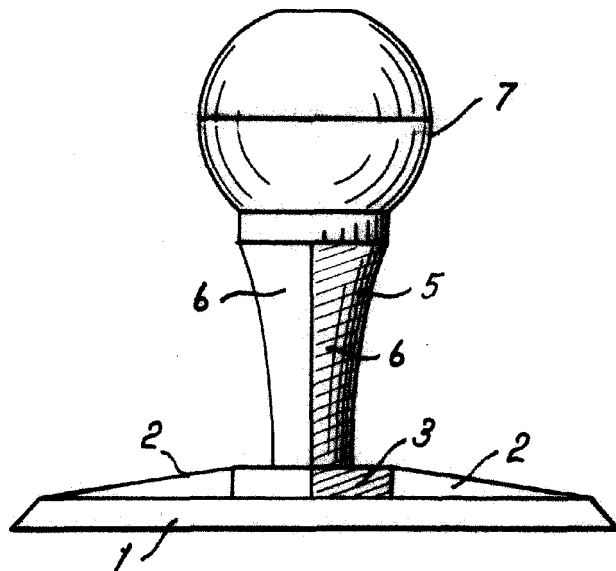


Fig. 2



Madrid, 11 JUN. 1955
p.p. Jaime Isern