

48558-

MODELO DE UTILIDAD

por veinte años

a favor de

Don Enrique TERRAMILANS OLIVERAS

de nacionalidad española

residente en Clot- Gerona. San Pedro Martir 42

P O R

"SILLONCITO PLEGABLE"

MEMORIA DESCRIPTIVA

Consiste el objeto del presente Modelo de Utilidad en un nuevo silloncito plegable.

Hasta la fecha no se conoce en el mercado un silloncito plegable que reuna las condiciones tan práctica y fáciles como el que es objeto de éste Modelo de Utilidad.

Efectuadas las debidas pruebas el resultado ha sido a todas luces sumamente interesante bajo todos los conceptos de, práctica y económico.

Para la mejor comprensión del objeto de éste Modelo de

10 Utilidad por veinte años, se acompaña a ésta memoria des-
criptiva un plano explicativo a título de ejemplo en el
cuel pueden apreciarse todas las características esenciales
que, expondremos a continuación;

15 En la Figs 1a apreciaremos en el respaldo del sillenci-
to.

En -2- la corredera por donde actua la pieza de suje-
ción de las patas.

En -3- las propias patas del silloncito.

20 En -4- los extremos del respaldo y de la pieza que su-
jeta a las patas del mentado silloncito.

En -5- se aprecia la sujeción o fijación de las patas
traseras en caso de unirse.

25 En la Figura 2 se aprecia un alzado lateral de dicho
silloncito plegado con las particularidades antes mencio-
nadas.

En la Figura 3a se aprecia una vista de planta con las
indicaciones antes descritas.

30 Como se apreciará es sencilla su recogida y de seguridad
en sus movimientos por las particularidades expuestas y
que, en todo momento responde a las exigencias de dicha
clase de asientos, sin complicaciones, pero con segurida-
des en su articulación.

35 Descrito suficientemente el objeto del presente Modelo
de Utilidad por veinte años, solamente cabe hacerse cons-
que, podrá ser objeto de mejoras siempre y cuando no se
altere la esencialidad del mismo, no invalidándolo el
cambio de forma ni los materiales a emplear en su cons-
trucción o fabricación.

REIVINDICACIONES

40 Reivindica el recurrente la propiedad y el derecho exclu-
sivo de fabricación en España y sus Dominios del objeto
del presente Modelo de Utilidad, caracterizado en las
siguientes reivindicaciones;

45 El Silloncito plegable, caracterizado esencialmente
por un juego de cuatro patas unidas por articulación en
su parte superior y delantera del accodo de los brazos
y que, las dos primeras patas delanteras el asiento arti-
cula en ellas para ser plegado el mismo hacia arriba y
50 permitir reunir todo el conjunto por medio de dicha arti-
culación delantera y que el respaldo actua seguidamente
hacia abajo por el pleigue de las patas y subida del
propio asiento formando así un conjunto plegable.

SE POR SILLONCITO PLEGABLE.

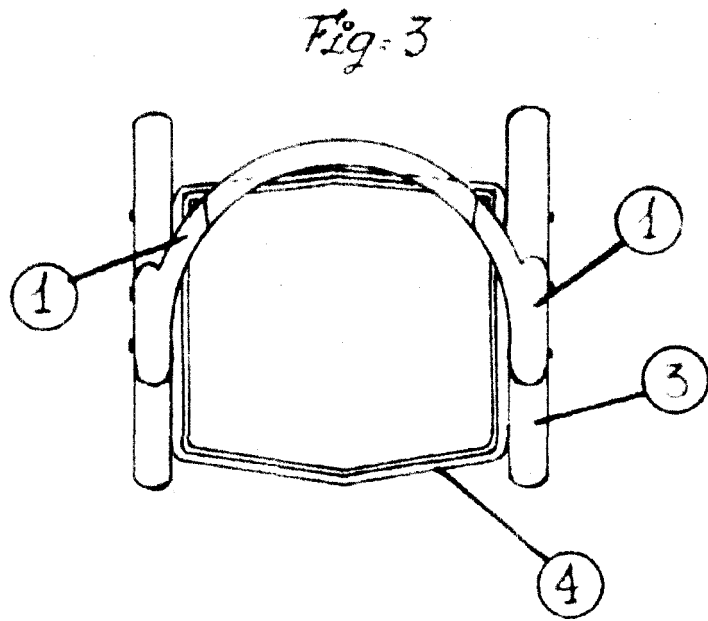
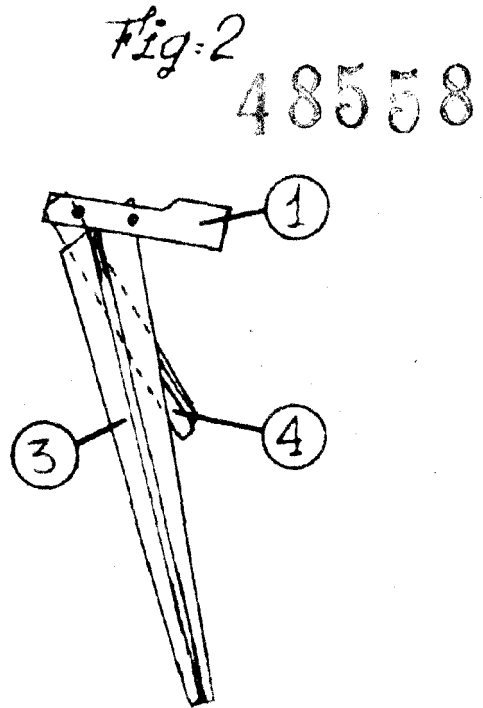
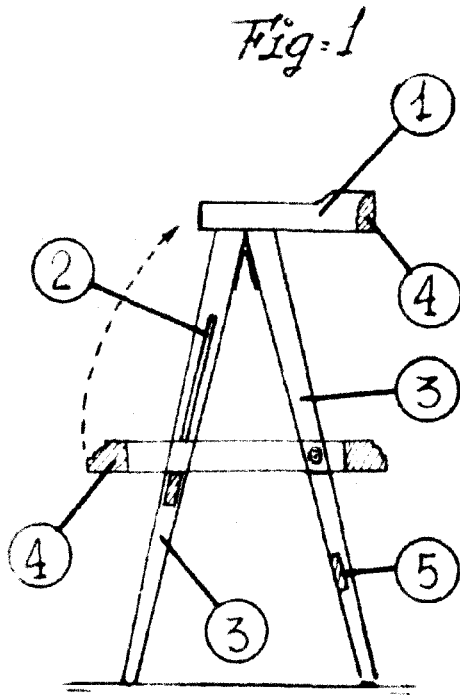
55 Sean cuales fueren las circunstancias que concurren en la
esencialidad del presente Modelo de Utilidad.

Consta ésta memoria descriptiva de tres hojas mecanografiadas por una sola cara, numeradas, foliadas y acompañadas de un plano explicativo a título de ejemplo.

Madrid diez de Junio de 1955

60

P. A.

Escala variable
Madrid junio 1.955
P.A.