



48548

Dn. Rafael Guiteras Solá, de nacionalidad española, domiciliado en Barcelona, calle Casanovas, nº 98, solicita registrar un Modelo de Utilidad, por 20 años, para España y sus Colonias, que se refiere a: "UN ENCHUFE VAPORIZADOR".-

Modernamente se utiliza para perfumar y desinfectar el ambiente de las habitaciones, un tipo de vaporizador eléctrico, que por la acción del calor volatiliza las sustancias aromáticas y desinfectantes contenidas en unas pastillas, que se colocan en el interior del vaporizador.-

5

El calor que produce la vaporización es desarrollado por una resistencia eléctrica alojada en la caja que forma el vaporizador, de cuya parte inferior sobresalen las clavijas para enchufar dicha resistencia a la corriente.-

10

La presente solicitud de Modelo de Utilidad tiene por objeto reivindicar las particularidades de forma y constitución de un enchufe vaporizador, que corresponde a las características antes mencionadas, pero que se distingue por su especial estructura y configuración, que lo hacen sumamente práctico y eficiente, tanto para la colocación de las pastillas perfumadoras o desinfectantes, como para el buen rendimiento del vaporizador.-

15

En los dibujos adjuntos se representa una realización práctica del enchufe vaporizador, objeto de la presente solicitud de registro.-

20



48548

Dichos dibujos muestran:

Fig.1. Sección vertical del conjunto del vaporizador.-

Fig.2. Vista en planta de la base del vaporizador re-
presentado en Fig.1.

25 Haciendo referencia a dichos dibujos, pasamos a detallar las partes que integran el conjunto del vaporizador, describiendo, al mismo tiempo, como se acoplan entre si y las ventajas derivadas de su forma funcional.-

30 Según se demuestra gráficamente por la sección de Fig.1 y planta de Fig.2, el vaporizador está formado por una caja de material aislante, de configuración circular, compuesta de una base -1- y una tapa -2-, que se acoplan entre si por rosca -3-, practicada en unos rebordes -4- que sobresalen de la superficie lateral de la base y de la tapa.-

35 La tapa -2- presenta, en el centro de su parte superior, una abertura -5-, parcialmente obturada por una reja -6-.

40 La superficie lateral de la caja lleva practicadas una serie de perforaciones -7- -7'-, que al igual que los pasos formados por la reja -6- en la abertura superior -5-, sirven para establecer, en el interior de la caja -2-, una corriente de aire que penetrando por las aberturas laterales -7- -7'- sale a través de la reja frontal -6-.

45 La base -1- del vaporizador, que constituye el fondo de la caja, lleva empotradas, en posición diametral, las clavijas -8- -8'- que sirven para conectar la resistencia del vaporizador a las hembrillas del enchufe eléctrico que ha de alimentarla.- Dicha resistencia tiene forma de cartucho -9- y se aloja dentro de la caja del vaporizador, quedando dis-
50 puesta dentro de la base -1-, sobre las clavijas -8- -8'-, a las que se conectan los terminales de la resistencia, por medio de pequeños conductores -10- -10'-.

48548



55

La base del vaporizador presenta, a ambos lados de la resistencia eléctrica -9-, sendos compartimientos -11- -11'-, que forman cavidades adecuadas para recibir las pastillas -

60

perfumadoras o desinfectantes, cuyas sustancias volátiles se han de evaporar bajo la acción del calor desarrollado por la resistencia eléctrica.-

En el fondo de la base -1- del vaporizador se han practicado varias perforaciones -12- -12'-, simetricamente distribuidas en las proximidades del alojamiento de las pastillas, a través de las cuales se activa la circulación del aire, que al ser calentado contribuye a la vaporización de los productos desinfectantes o aromáticos, así como a su rápida difusión en el ambiente.-

65

Para colocar las pastillas en sus respectivos alojamientos -11- -11'-, se retira la tapa -2- desroscándola del reborde fileteado -3- de la base -1- y después de depositar las pastillas en las cavidades previstas al efecto, se rosca nuevamente la tapa, quedando el vaporizador dispuesto para ser enchufado a la corriente.-

70

El hecho de que al retirar la tapa -2- la base del vaporizador quede completamente accesible, facilita las operaciones de recambio de las pastillas y la limpieza de los residuos producidos por las mismas, así como el control de las conexiones de la resistencia, para verificar el buen funcionamiento del vaporizador.-

75

80

Naturalmente que la forma, dimensiones, clase de material, disposición y arreglo del conjunto y de cada una de las piezas que integran el enchufe vaporizador, a que nos hemos referido en el transcurso de esta memoria, podrán variar y sufrir todas las modificaciones y sustituciones que se esti-



men oportunas, con tal de que no se desvirtue la estructura y forma funcional dada al vaporizador.-

85 El Modelo de Utilidad, por "UN ENCHUFE VAPORIZADOR", -
cuyo privilegio de explotación en España, sus Colonias y --
Protectorado se solicita por un periodo de 20 años, recaerá
sobre las particularidades que se concretan en las siguientes,

REIVINDICACIONES

90 1ª.- "UN ENCHUFE VAPORIZADOR", caracterizado por el he
cho de que está formado por una caja, de configuración cir
cular, compuesta de una base y una tapa, que se acoplan en
tre sí a rosca, presentando la tapa, en el centro de su par
te superior, una abertura central, parcialmente obturada --
95 por una reja y en la superficie lateral, una serie de perfor
aciones, que sirven para establecer, en el interior de la
caja del vaporizador, una corriente de aire que sale a tra
vés de la reja frontal.-

100 2ª.- "UN ENCHUFE VAPORIZADOR", según la reivindicación
1ª, caracterizado por el hecho de que la base del vaporiza
dor lleva empotradas, en posición diametral, las clavijas -
que sirven para la conexión de una resistencia eléctrica, -
que está formada por un cartucho alojado dentro de la caja
y dispuesto sobre las clavijas, a las que se conectan los -
105 terminales de la resistencia, por medio de pequeños conduc
tores.-

110 3ª.- "UN ENCHUFE VAPORIZADOR", según las reivindicacio
nes 1ª y 2ª, caracterizado por el hecho de que la base del
vaporizador presenta, a ambos lados de la resistencia eléc
trica, unos compartimentos que forman cavidades adecuadas -
para recibir las pastillas a vaporizar, siendo activada la-



115

circulación del aire, que contribuye a difundir, en el ambiente, el perfume o el desinfectante, por medio de varias perforaciones, practicadas en el fondo de la base, simétricamente distribuidas en las proximidades del alojamiento - de las pastillas.-

4ª.- "UN ENCHUFE VAPORIZADOR". Tal como se ha descrito y demostrado en los dibujos adjuntos.-

Consta de cinco hojas foliadas y mecanografiadas por una sola cara.-

Barcelona a 2 de Junio de 1955.-

P.A. de D. Rafael Guiteras Solá.

JOAN B. BENTRÍDURA

Fig.1 48548

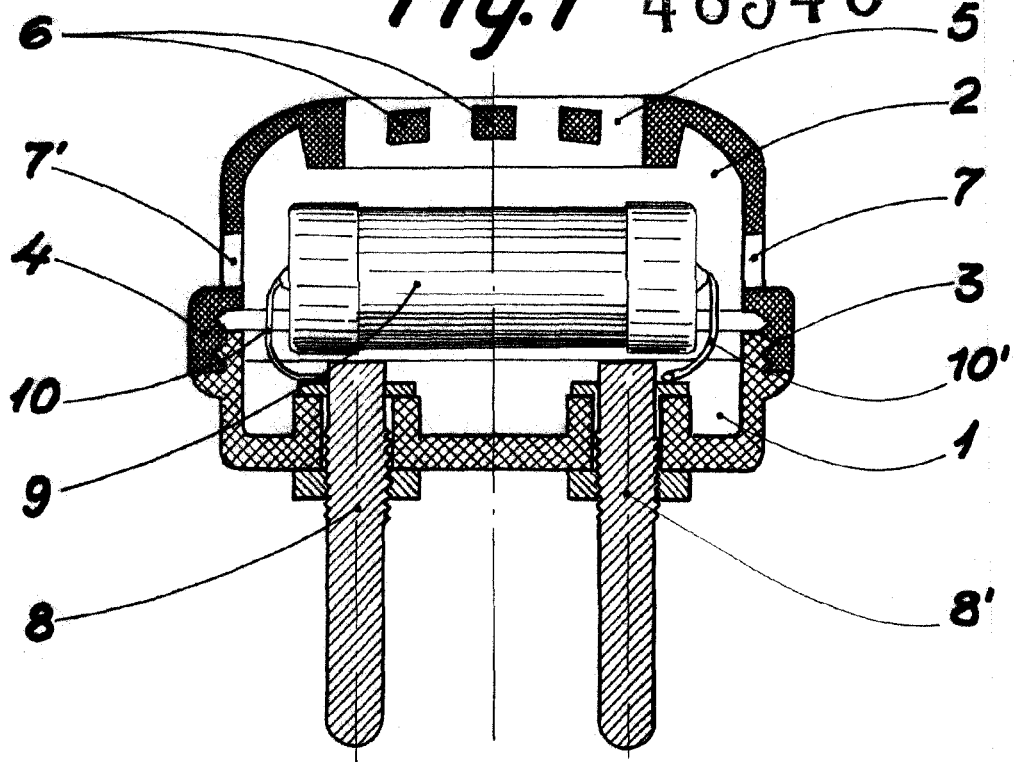
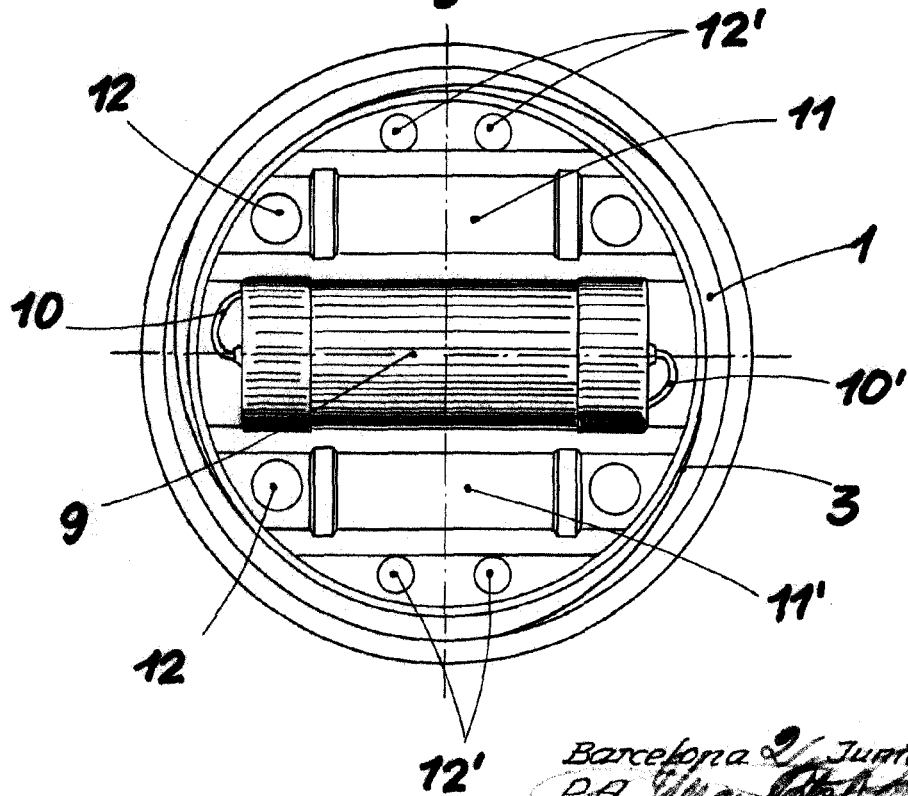


Fig.2



Escala variable

Barcelona 2/ Junio 1955
 D.A. *[Signature]*
 Juan B. Rentería