



48533

MODELO DE UTILIDAD

por VEINTE años

cuyo privilegio se solicita para todo
el territorio nacional, sus colonias
y Protectorado de Marruecos, a favor
de :

Don Jorge DOHMER JORDAN y

Don Francisco GARCERAN BENEDICTO

de nacionalidades alemana y española res-
pectivamente, y con domicilio en Barcelo-
na, calle Santa Amalia nº 74, por :

"DISPOSITIVO DE CIERRE PERFECCIONADO".



48533

MEMORIA DESCRIPTIVA



Este Modelo de Utilidad se contrae, conforme indica su enunciado, a un nuevo dispositivo de cierre o enlace fijo, aplicable a las carteras de documentos, bolsas de mano, y en general a todos aquellos objetos en que el cierre se efectúa con un suncho, o bien con una o varias correas que se fijan por hebilla o sobre una cerradura, aventajando a los de aplicación similar que se conocen en sus aspectos práctico y económico, y proporcionando al mismo tiempo más seguridad e inviolabilidad. - -

Este dispositivo se caracteriza principalmente en que el sujetador de la cinta está formado por una o más uñas que articulan sobre un eje y son accionadas por un botón que sobresale al exterior, quedando obligadas por un resorte a permanecer constantemente en su posición fijadora, o sea con la uña propiamente dicha intercediendo en la caja o cavidad en la que se aloja la cinta o suncho que está dotada de unas muescas con perfil de picos de sierra, con un borde normal a la cinta y el otro inclinado, los que se enganchan en las uñas indicadas, disponiéndose estos dientes en tal forma que el enganche se efectúa



25. túa en el sentido correspondiente a la apertura, pudiéndose desplazar en sentido de cierre, ya que en éste las uñas saltan sobre el dentado en forma de trinquete. - - - - -

30. Es también característica del mismo objeto que el balancín va instalado en el interior de una armadura o carcasa en la que existe una caja central o cavidad en la que se aloja, con poca holgura la cinta o zuncho, quedando instalado dentro de la misma carcasa, un dispositivo bloqueador de la posible oscilación del balancín, para lo cual 35. éste se instala suficientemente distanciado de las paredes de la carcasa y el dispositivo de bloqueo de tal suerte que su pestillo se interpone entre el extremo del balancín y la pared de la carcasa, quedando aquél bloqueado y sin posibilidad de oscilar 40. en grado suficiente para que la uña deje en libertad a la cinta o zuncho. - - - - -

45. Fácil será comprender que gracias a la especial disposición de los elementos que integran el dispositivo de cierre descrito, permite el empleo de cintas o zunchos de gran longitud ajustables a cualquier medida, y al mismo tiempo quedan sólidamente fijados en forma inviolable, para lo que el dispositivo bloqueador es accionado mediante una llave plana, utilizándose a este efecto una sencila



48533

50. lla cerradura dispuesta con la trayectoria de su pestillo coincidente con los desplazamientos oscilantes del balancín. No obstante, y para facilitar la mejor comprensión del mismo, se describe seguidamente la figura de la adjunta hoja en la que

55. se ha grafiado una vista en sección de un dispositivo de cierre realizado de acuerdo con el invento, debiendo ser considerado como ejemplo ilustrativo sin carácter limitativo. - - - - -

60. En dicha figura se ha señalado por (1) la carcasa o armadura que presenta el hueco o caja (2) en la que va alojada la cinta o zuncho (3) que está dotada en uno o sus dos laterales de los dientes (4) en forma de pico de sierra. Dicha caja o hueco (2) está dimensionado de tal suerte que la cinta (3) se

65. puede desplazar con ligera holgura, siendo ésta siempre bastante menor que la altura de un diente. Dentro de la misma armadura (1) va instalado el balancín (5) articulado en el eje (6), presentando su brazo (7) dotado del dobléz (8) terminado en forma de

70. uña (9), que por el calado (10) sale de la carcasa y se introduce en la caja (2) en dimensión suficiente para engancharse en un diente (4), quedando obligado a dicha posición por la acción del resorte (11) que va fijado en la armadura y se aplica permanentemente

75. sobre el brazo (7). Este mismo balancín queda dotado en el brazo opuesto (12) del botón (13), el cual so-



48533

80. bresale al exterior de la armadura por el orificio (14), con lo que para que pueda sacarse hacia arriba la cinta o zuncho (3), basta con apretar el referido botón (13), lográndose que la uña (9) deje en libertad al zuncho (3). Realizado el dispositivo en la forma indicada, se comprenderá fácilmente que si constituye el sistema de cierre de una cartera o maleta, basta para cerrarla o zuncharla,
85. la, con introducir la cinta por la parte superior de la caja (2) y tirar de ella por la inferior hasta que quede bien apretada, pudiéndose efectuar esta operación con toda facilidad, puesto que la uña (9) saltará sobre el dentado en forma de trinquete,
90. No obstante, una vez apretada, es indispensable pulsar el botón (13) o botones en el caso de que el dispositivo sea doble como se grafía con línea de puntos, para que la cinta (3) quede en libertad. -

95. Al objeto de que el dispositivo de fijación se pueda bloquear, se ha previsto instalar dentro de la misma carcasa, la cerradura (15) fijada por (16), que es accionada mediante una llave que hace girar el disco (17), cuyo pivote (18) queda introducido en la ramura (19) del pestillo (20), pudiéndose de esta manera situar este pestillo (20) en
100. la posición grafada, que corresponde al dispositivo abierto, o bien en la posición señalada por línea de puntos, en la que el citado pestillo (20)



105. queda alojado entre el brazo (12) y la pared (21) de la carcasa, impidiendo de esta manera que el balancín se pueda accionar y por ello dejando el dispositivo bloqueado e inviolable. - - - - -

110. Según se ha indicado antes, en la figura descrita se ha representado con trazo continuo un dispositivo sencillo, y con línea discontinua la otra mitad para formar un dispositivo doble en cuyo caso el dentado (4) existe a ambos lados de la cinta (3), debiéndose entonces pulsar los dos botones para dejar suelta a la cinta o zuncho, y
 115. asimismo desbloquear ambos balancines accionando las bocas de cerradura de ambos lados. - - - - -

120. Describas convenientemente las características fundamentales del dispositivo a que se contrae este Modelo de Utilidad se hace constar que en el mismo se podrán introducir todas aquellas modificaciones que la experiencia y la práctica pudieran aconsejar, siempre que con ellas no se cambie, altere o modifique su idea fundamental, la cual queda resumida y concretada en la siguiente : - - - - -

125. NOTA

Se declaran de novedad, propiedad y utilidad para todo el territorio nacional, sus colonias y



48533

Protectorado de Marruecos, las siguientes : - - -

REIVINDICACIONES

130. 1ª - Dispositivo de cierre perfeccionado que se caracteriza en quedar formado por una carcasa o armadura que presenta un hueco, caja, o calado central en el que se aloja la cinta o zuncho que presenta dentado lateral, conteniendo la misma carcasa a una o más palancas de primer género, dotadas en el extremo de uno de sus brazos de un doblez terminado en forma de uña, la que atravesando por un calado practicado en la propia carcasa, queda introducida en la caja central y aplicada sobre el
135. 140. dentado lateral correspondiente de la cinta o zuncho.
- 2ª - Dispositivo de cierre perfeccionado según la nota anterior, que se caracteriza también en que la misma armadura o carcasa contiene instalada una cerradura cuyo pestillo, en sus dos posiciones de cerrado y abierto queda situado debajo de
145. un brazo de la palanca de primer género, impidiéndole así que pueda oscilar sobre su eje, o alejada de él dejándola en libertad de oscilación. p - - -
- 3ª - Dispositivo de cierre perfeccionado según las notas anteriores, que se caracteriza tam-
- 150.



48533

bién en que la palanca de primer género está obligada por la acción de un resorte a permanecer con su uña introducida en la caja o calado central en el que se aloja la cinta dentada. - - - - -

155. 4ª - Dispositivo de cierre perfeccionado según las notas precedentes, que se caracteriza también en que uno de los brazos de la palanca o palancas de primer género, está dotado de un botón o pulsador sobresaliente por el exterior de la carcasa o

160. armadura, dimensionado y dispuesto de tal suerte que al ser apretados estos botones, articulan las palancas y sus uñas quedan desenganchadas del dentado de la cinta o zuncho. - - - - -

5ª - "DISPOSITIVO DE CIERRE PERFECCIONADO".

165. Todo ello tal y como queda descrito y reivindicado en la presente Memoria que consta de ocho hojas foliadas y mecanografiadas por una sola de sus caras y una hoja de dibujos que la ilustra. - - - - -

Madrid, 7 de Junio de 1.955.

P. A. de

D. JORGE DORMER JORDAN y

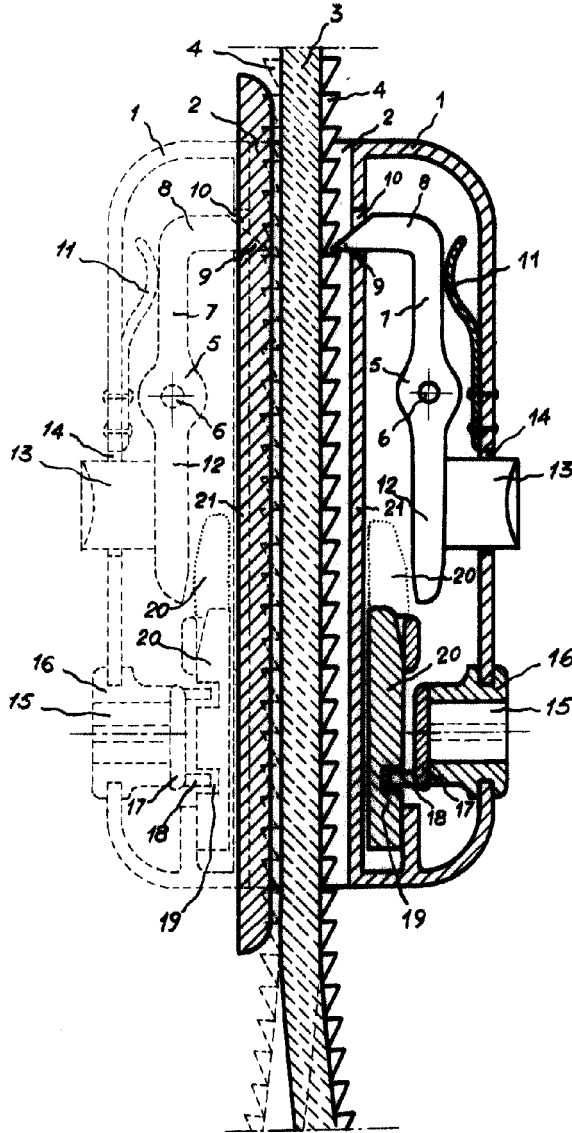
D. FRANCISCO GARCERAN BENEDICTO

Luis Triana Arroyo

P. P.



48533



Madrid, 7 de Junio de 1.955.

RA. D. JORGE DORMER JORDAN Y
D. FRANCISCO GARCERAN BENEDICTO

Luis Triana Arroyo
P. P.

Escala variable