



48531

MODELO DE UTILIDAD

=====

por VEINTE años

cuyo privilegio se solicita para todo
el territorio nacional, sus colonias
y Protectorado de Marruecos, a favor
de :

Don Salvador TORRAS JORNET

de nacionalidad española y con domici-
lio en Barcelona, plaza de Santa Madro-
na núm. 7, por :

"ENCHUFE ELECTRICO PERFECCIONADO".

=====



MEMORIA DESCRIPTIVA

48531

- Este Modelo de Utilidad se contrae, conforme indica su enunciado, a un enchufe eléctrico perfeccionado que, gracias a su especial organización permite conectar en tres circuitos diferentes un mismo aparato eléctrico, tal y como cazos, cafeteras, asadores, etc., los que de esta manera se pueden fabricar para ser utilizados indistintamente en la red industrial a 220 V. en la de 125 V. y en la de 110 V.,
5. lo cual no es logrado hasta la fecha por ninguno de los dispositivos de conexión que se conocen . - - -
- 10.

- Este enchufe se caracteriza principalmente en quedar constituido por tres machos de enchufe fijados con aislamiento en una placa, pero de tal suerte que ocupan los vértices de un imaginario triángulo equilátero, conectándose uno de ellos a un extremo del calefactor, el otro a la toma media y el tercero al otro extremo del calefactor, completándose este enchufe con una pieza hembra realizada en material aislante, dotada de tres orificios dos de los cuales
15. llevan embutidas hembrillas de enchufe, estando situados estos orificios también equidistantes entre sí
20. y con la misma separación que los machos, con lo



- 7 -

48531

25. cual se pueden enchufar ambas piezas en tres posiciones distintas. - - - - -

30. Gracias a esta especial organización, según la posición en que se enchufen entre sí las dos piezas (macho y hembra), quedarán conectados a la red de alimentación únicamente dos machos, que pueden ser los de los extremos del calefactor, posición que corresponde a la tensión de trabajo de 220 V; y a un extremo y la toma media del mismo calefactor, posición que corresponde a la tensión de 110. Asimismo si el calefactor va calculado para una tensión máxima de 230 V., con lo que se logra un buen coeficiente de seguridad, la toma media se establece en el lugar correspondiente a 110 con un extremo y a 120 con el otro, pudiendo de esta manera ser utilizado el aparato en cualquiera de las tres tensiones indicadas, las que se han fijado en esos límites por ser los reglamentarios según la legislación española. - - - - -

45. Para facilitar la mejor comprensión de cuanto se ha indicado, se describen seguidamente las figuras de la adjunta hoja de dibujos, en las que se han grafiado dos vistas y tres circuitos, referidos a un caso de posible realización, el cual debe ser considerado como ejemplo ilustrativo sin carácter limitativo. - - - - -

48531



50. La figura primera representa una vista en perspectiva del conjunto macho que está formado por los tres enchufes (1) (2) y (3) que van instalados con los aislantes (4) sobre la placa (5), quedando circundados por la envolvente tubular (6), que asegura la correcta posición de acoplamiento de la pieza hembra (7) representada en la figura segunda, la que está formada por un cilindro de material aislante de diámetro ligeramente menor que el interior de la pieza tubular (6). Los machos (1) (2) y (3) están situados equidistantes entre sí, o sea ocupando los vértices de un triángulo equilátero, equidistantes también con la superficie interior de la pieza tubular (6). Asimismo los orificios (8) (9) y (10) que presenta la pieza (7) están situados equidistantes entre sí y separados en la misma dimensión que separa a los machos (1) (2) y (3) entre sí, y equidistantes también con la superficie exterior de la pieza (7). Con ello esta pieza se puede acoplar sobre el conjunto macho en tres posiciones, y como solamente los orificios (9) y (10) llevan hembrillas de enchufe que son terminales del cordón de alimentación (11), en cada una de las posibles posiciones quedan conectados solamente dos machos: el (1) y (2); el (2) y (3) o el (3) y (1), estableciéndose por ello los tres circuitos grafiados respectivamente en las figuras tercera (sólo queda conexiónada la resistencia A), cuarta (sólo queda conexiónada la

48531

= 7 JU



resistencia B) y quinta (quedan conexas en serie las resistencias A y B). - - - - -

- 80. Describas convenientemente las características fundamentales del objeto a que se contrae este Modelo de Utilidad, se hace constar que en el mismo se podrán introducir todas aquellas modificaciones que la experiencia y la práctica pudieran aconsejar, siempre que con ellas no se cambie, altere o modifique su idea fundamental, la cual queda resumida y concretada en la siguiente : - - - - -
- 85.

N O T A

- 90. Se declaran de novedad, propiedad y utilidad para todo el territorio nacional, sus colonias y Protectorado de Marruecos las siguientes : - - -

R E I V I N D I C A C I O N E S

- 95. 1ª - Enchufe eléctrico perfeccionado que se caracteriza en quedar formado por un conjunto macho integrado por tres enchufes fijados, con el correspondiente aislamiento, sobre una pieza soporte circular que presenta una prolongación tubular, situándose dichos machos en los vértices de un triángulo equilátero ideal y equidistantes con la



48531

100. superficie interior de la prolongación tubular que los circunda, completándose el enchufe con una pieza hembra cilíndrica de material aislante, cuyo diámetro exterior es ligeramente menor que el interior de la prolongación tubular, presentando esta pieza hembra tres orificios dispuestos en la misma forma que los enchufes machos, pero con la particularidad de que sólo dos de ellos contienen instaladas hembrillas metálicas conectadas al conductor de alimentación, todo ello de tal suerte realizado que los dos conjuntos macho y hembra se pueden enchufar en tres posiciones distintas.

- 2ª - Enchufe eléctrico perfeccionado según la nota anterior, que se caracteriza también en que los tres enchufes del conjunto macho se conectan, dos de ellos con los extremos del circuito eléctrico del aparato en que se utilice, y el tercero en la toma media del mismo circuito. - - -

3ª - "ENCHUFE ELECTRICO PERFECCIONADO".

- Todo ello tal y como queda descrito y reivindicado en la presente Memoria, que consta de seis hojas foliadas y mecanografiadas por una sola de sus caras y una hoja de dibujos que la ilustra. - - -

Madrid, 7 de Junio de 1.955.

P. A. de

D. Salvador TORRAS IORNET.

Inte. Mariana Arroyo

P. p.

48531



FIG. 3

FIG. 1

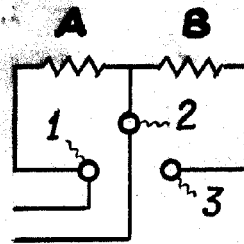
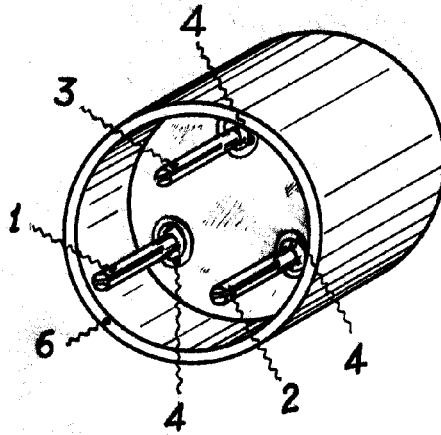


FIG. 4

FIG. 2

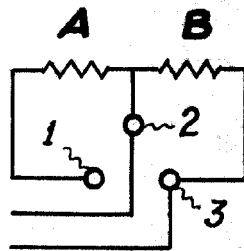
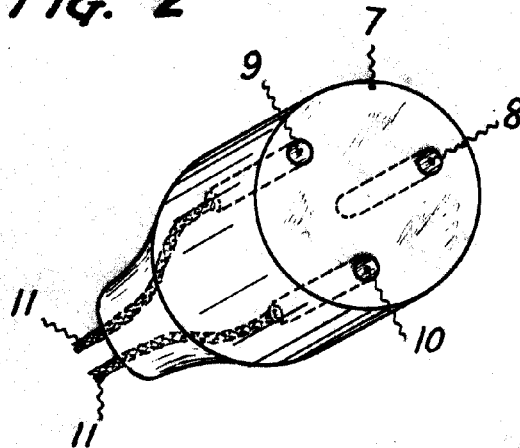
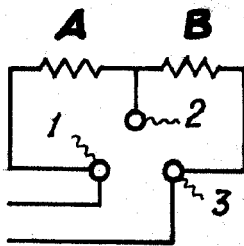


FIG. 5



Madrid, 7 de Junio de 1.955.

P.A. de
D.SALVADOR TORRAS JORNET

Luis Irigoin Arroyo
p. p.

Escala variable