



48528

MEMORIA DESCRIPTIVA

que se acompaña

a la solicitud de

un MODELO DE UTILIDAD, por veinte años, en España,
a favor de D. MANUEL CAMPO PEREZ, de nacionalidad
española, domiciliado en JACA (Huesca), Paseo de
la Cantera, 2

por

"PERFUMADOR Y DESINFECTADOR DE LOCALES"

*_*_*_*_*_*_*_*_*_*



La invención a que se refiere la presente memoria, constituye una novedad industrial, con características y ventajas que la hacen merecedora del privilegio de explotación exclusiva que por ella se solicita, de acuerdo con las prescripciones del vigente Estatuto de la Propiedad Industrial, de 26 de Julio de 1929, texto refundido, publicado el 30 - de Abril de 1930

El enunciado aparato, tiene por finalidad, perfumar o desinfectar rápidamente, un local cualquiera, con o sin el concurso del calor.

Sus características, pueden apreciarse perfectamente, con la siguiente descripción, y con ayuda del dibujo que al efecto se acompaña.

Está constituido por un tambor, (A), cuyas partes superior e inferior, son de tela metálica, rejilla, etc; tambor que, suspendido por tres o más patas, (B, C, D), forma con ellas el conjunto de un taburete o mesa.

Entre las dichas patas, y mirando hacia arriba, vá colocado un potente ventilador, (V), de tal forma que, puesto en función el citado ventilador, despidе el aire hacia el tambor (A).

En el interior del tambor (A), van colocados unos filtros, algodones, o materiales de cualquier otra clase, pero siempre que estos tengan la condición de absorber mucha humedad.

Y bajo el dicho tambor, pueden o no colocarse unas resistencias.

Es susceptible de variar la colocación del ventilador o de los otros elementos de éste aparato, así como la forma más o menos caprichosas que pueda darsele al mismo, sin



48528

alterar la esencialidad del sistema que, es en definitiva lo que constituye la novedad, y para la cual, se pide la correspondiente protección oficial.

Funciona de la siguiente forma:

35 Empapado el contenido del tambor con perfume o con desinfectante liquido, se conecta o pone en marcha el ventilador. Este, despidiendo al aire hacia arriba, o mejor dicho, hacia el tambor humedecido, evaporando por tanto, el perfume o desinfectante, y, perfumando o desinfectando rápidamente, por consiguiente, el local donde se emplea el dispositivo.

40

Si se han colocado unas resistencias, sobre o bajo el tambor, (según la colocación del ventilador) los efectos conseguidos son idénticos, pero con la particularidad de que el aire, en este caso, sale caliente.

45

N O T A

En resumen: El Modelo de Utilidad que se solicita recaerá sobre las reivindicaciones siguientes:

50

1.- PERFUMADOR Y DESINFECTADOR DE LOCALES, caracterizado por estar constituido por un tambor o recipiente, cuyas bases están provistas de orificios, que contienen filtros, algodones y materias absorbentes similares; hallándose dispuesto en los extremos superiores de unas patas que sostienen, debajo del tambor, unas resistencias eléctricas.

55

2.- PERFUMADOR Y DESINFECTADOR DE LOCALES, según la reivindicación anterior, caracterizado por la disposición entre las mismas patas, y debajo de los elementos descritos, de un ventilador que despidiendo el aire hacia resistencias y tambor.

60

3.- Se reivindica por último, como objeto sobre el que ha de recaer el Modelo de Utilidad que se solicita, "PERFUMADOR Y DESINFECTADOR DE LOCALES".

Todo conforme queda descrito en la presente memoria que



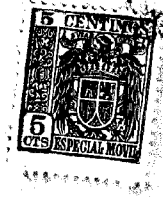
consta de cuatro páginas escritas a máquina y dibujos que se acompañan.

Madrid, 7 de Junio de 1.955

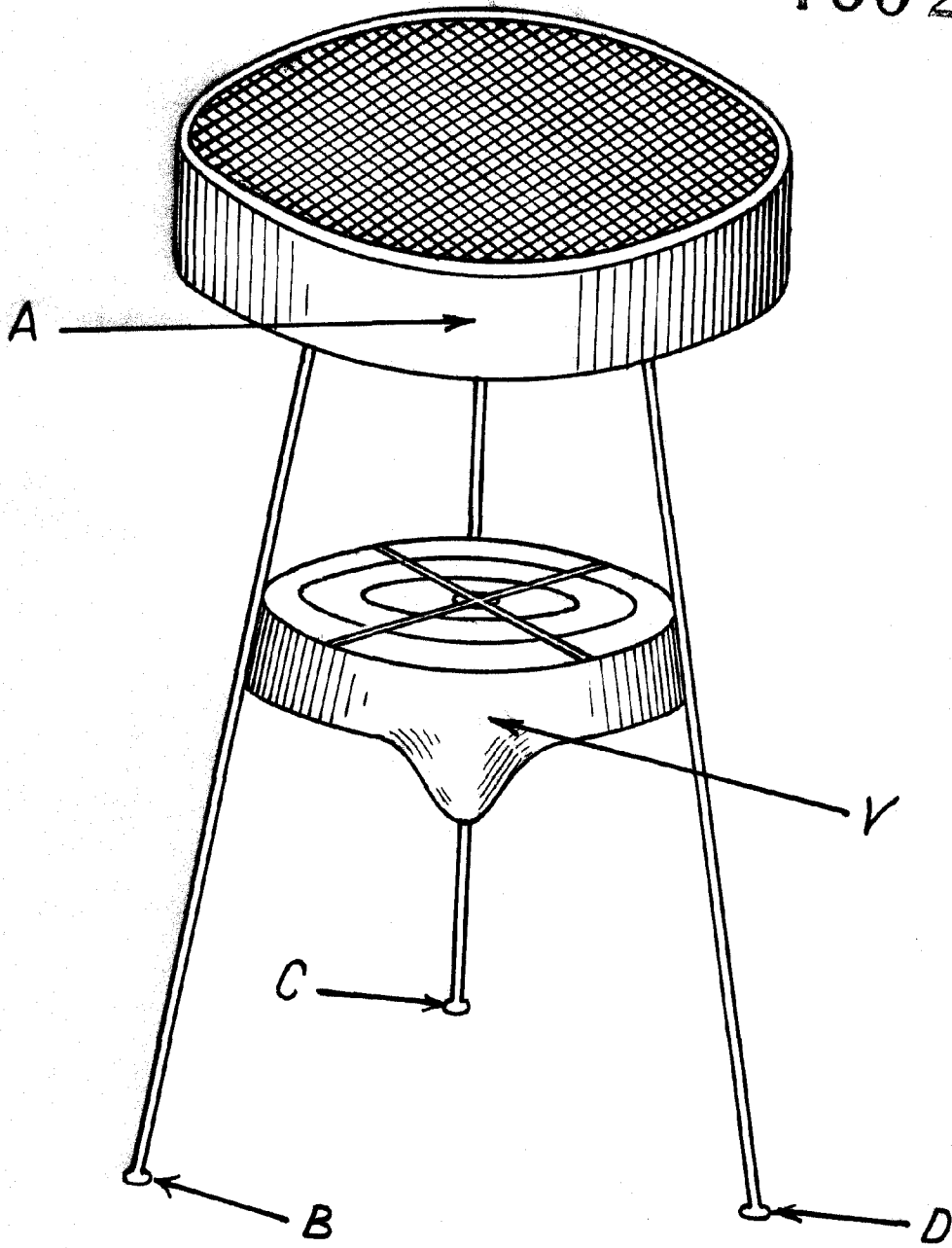
ALFONSO UNGRIA.

65

48528



48528



RECORDED
MADRID, 7 DE Junio DE 1955
ESPANOL