

485 20



PATENTE
DE
MODELO DE UTILIDAD
por 20 años

a favor de Don Ricardo CABANAS MONTAÑA
de nacionalidad española
residente en Barcelona, calle Navas de Tolosa 359
por:

"TAPON DE ROSCA PERFECCIONADO, PARA BOTTELLAS DE
BEBIDAS CARBONICAS"

MEMORIA DESCRIPTIVA

La presente Patente de Modelo de Utilidad está destinada a garantizar a su concesionario la propiedad y el derecho a la fabricación y explotación exclusiva de un tapón de rosca perfeccionado, para botellas de bebidas carbónicas.

5. Una de las características esenciales del tapón de rosca a que se refiere esta Patente de modelo, consiste en el hecho de presentar el fondo del mismo, un tetón de ajuste que delimita una canal circular en la que se aloja el borde de la boca de la botella, disponiéndose entre ambos elementos un disco de goma, consiguiéndose gracias a ello un cierre hermético del envase.



Seguidamente se describe con todo detalle el tapón de rosca objeto de la Patente de modelo que nos ocupa, adjuntándose para su mejor comprensión, una hoja de dibujos en los que se representa a título de ejemplo no limitativo, un tapón del indicado tipo, visto en sección.

5. Consiste el tapón de rosca para botellas de bebidas carbónicas objeto de esta Patente de modelo de utilidad, en una cápsula (1) cuya parte superior presenta un rebaje de forma troncocónica (2) para constituir en el fondo del mismo un tetón de ajuste (3).

10. El interior del tapón presenta un filete de rosca (4) que no llega hasta el fondo, a fin de dejar una franja lisa alrededor del tetón (3), disponiéndose junto al mismo, un disco de goma (5), que al roscar el tapón en la botella, se ajusta al tetón y al fondo de la canal circular delimitado por dicho tetón.

15. Gracias a esta especial disposición y estructura del tapón, el cierre de las botellas de bebidas carbónicas a las cuales se aplica, resulta completamente hermético.

20. La parte exterior del susodicho tapón adoptará, con preferencia, una forma ligeramente troncocónica.

25. La altura, diámetro, paso de rosca, y tamaño del tetón de ajuste, serán variables, a fin de adaptarse al tipo y tamaño de boca y gollete de las botellas a las cuales tenga que aplicarse.

30. Asimismo será variable el material empleado en la fabricación del tapón, su acabado, y en general todos cuantos detalles no alteren, cambien o modifiquen la esencialidad propia del objeto de la Patente de Modelo descrita.

N O T A

REIVINDICACIONES



Se reivindica como objeto de la presente Patente de Modelo de Utilidad:

1ª.- Tapón de rosca perfeccionado, para botellas de bebidas carbónicas, caracterizado por consistir en una cápsula, 5. cuya parte superior presenta un rebaje de forma troncocónica, para constituir en el fondo del mismo un tetón de ajuste que delimita una canal circular interior, en la que se aloja el borde de la boca de la botella, disponiéndose entre ambos elementos, un disco de goma, que al roscar el tapón se ajusta al 10. tetón y al fondo de la indicada canal, consiguiéndose con ello, un cierre hermético del envase.

2ª.- Tapón de rosca perfeccionado, para botellas de bebidas carbónicas, en el que la rosca interior del mismo, no llega hasta el fondo del tapón a fin de dejar una franja lisa alrededor del tetón para el mejor ajuste del disco de goma. 15.

3ª.- TAPON DE ROSCA PERFECCIONADO, PARA BOTELLAS DE BEBIDAS CARBONICAS.

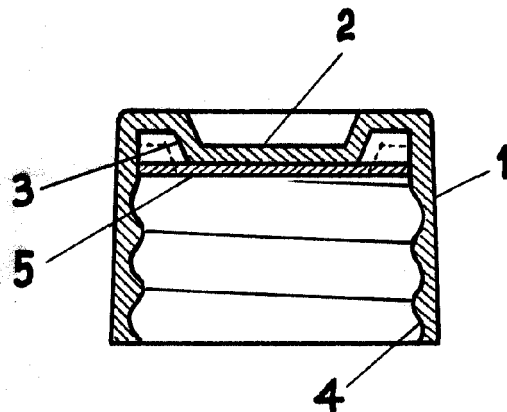
Sean cuales fueren las circunstancias que concurren con la esencialidad propia de la misma.

Consta la presente Memoria descriptiva de tres páginas foliadas y mecanografiadas por una sola cara y va acompañada de una hoja de dibujos aclarativos.

Madrid, 7 junio de 1955

P. A.

485 20



Handwritten text, possibly a signature or name, written vertically on the right margin.

Madrid de junio de 1955

P. A.

Handwritten signature of Ricardo Cabanas Montaña.

Escala variable