

485 18

27 JUL 1911



MEMORIA DESCRIPTIVA  
para solicitar  
MODELO DE UTILIDAD  
en  
ESPAÑA  
por VEINTE años  
por "Depósito sistema automático para colocar  
dentro de las paredes y tabiques"

A nombre de:

Don Teófilo MASTRAL Y ARTIGAS, de nacionalidad  
española,

domiciliado en:

ZARAGOZA, P<sup>a</sup> de Pamplona, n<sup>o</sup> 13.

-o-

El aparato que vamos a describir se representa en los  
dibujos que se acompañan, a base de los cuales hacemos las  
indicaciones que siguen, referentes a su estructura y funcio-  
namiento.

5 Se trata de un aparato sanitario para el enjuague de las

-7 JUN 1954



palanganas o vasos de inodoros, caracterizados por el hecho de que va metido totalmente en la pared, quedando solo a la vista una elegante tapa metálica (G) que cubre la tapa de inscripción, que con fuerte guarnición de goma, permite su

10 cierre hermético, y facilita la inspección del depósito en todo momento.

El aparato se compone esencialmente de un depósito (A) ultrachato de hierro u otro material adecuado: vidrio, plástico fuerte, porcelana, escayola, cerámica, uralita, etc.

15 etc., es decir, cualquier material que lo sustituya y que sea capaz de ser empotrado en paredes y en tabiques hasta de diez centímetros de espesor, y cuya capacidad sea de diez litros o mayor o menor si así se desea, según la conveniencia.

De un botón cromado (B) a prueba de pérdidas de agua y de gran sensibilidad.

20

De un mecanismo accionado desde el exterior, por el botón (B) que actúa sobre el extremo de una palanca (C) que a su vez acciona sobre una brida (D) al final de la cual se encuentra un tapón de caucho (E) que al levantarse por acción

25 de la presión del botón (B) efectúa la descarga del agua que se precipita por el caño (F).

La tapa de inspección que en el dibujo aparece cubierta por la chapa metálica (G) es de hierro o del mismo material que se haga el depósito, con fuerte guarnición de goma, sujeta con cuatro tornillos o de cualquier otra forma que interese.

30

De lo que antecede se deduce las considerables ventajas de este aparato, sobre sus similares conocidos, ya que por su reducido tamaño, por lo que a la anchura se refiere, es posible embutirlo en tabique de poco grueso, no presentando

35



-7 JUN 6

al exterior otra cosa que la tapa metálica referida, no obstante lo cual funciona de un modo irreprochable y es completamente imposible que se estropee a no ser por la fuerza bruta.

40 Hacha la descripción precedente, es preciso añadir que los detalles de realización de la idea expuesta, pueden variar, sin que por ello cambie la esencia de la invención que es la que se desprende de los párrafos que antecede, y se reivindica en la siguiente

-:- N O T A -:-

45 Los puntos de invención propia y nueva que se presentan para que sean objeto de este Modelo de Utilidad, en España, por veinte años, son los siguientes:

50 1ª.- Depósito sistema automático para colocar dentro de las paredes y tabiques, caracterizado porque consiste en un tanque cerrado por arriba y con una abertura lateral obturable por medio de una tapa metálica cuya apertura permite la inspección y que cierra por medio de junta de goma, siendo esta la parte que asoma al exterior por quedar el resto del tanque normalmente empotrado en el muro o tabique, a cuyo efecto posee un espesor relativo pequeño.

55 2ª.- Depósito sistema automático para colocar dentro de las paredes y tabiques, caracterizado porque en la tapa amovible va un pulsador en forma de botón, solicitado por un resorte, susceptible de hacer bascular a una palanca en cuyo extremo va una brida al final de la que se encuentra un tapón de caucho que obtura la boca del tubo de descarga, que queda abierto al pulsar el botón por el movimiento ascendente que se le imparte.

60 3ª.- "DEPOSITO SISTEMA AUTOMATICO PARA COLOCAR DENTRO DE LAS PAREDES Y TABIQUES".

65

485.18



6-7 JUN 1955

Tal y como se ha descrito en la memoria que antecede, representado en el dibujo que se acompaña y para los fines que se han especificado.

Consta la presente memoria descriptiva de cuatro hojas escritas a máquina por una sola cara.

Madrid, 7 de Junio de 1955

485 18

-7 JUN



Escaleta variable

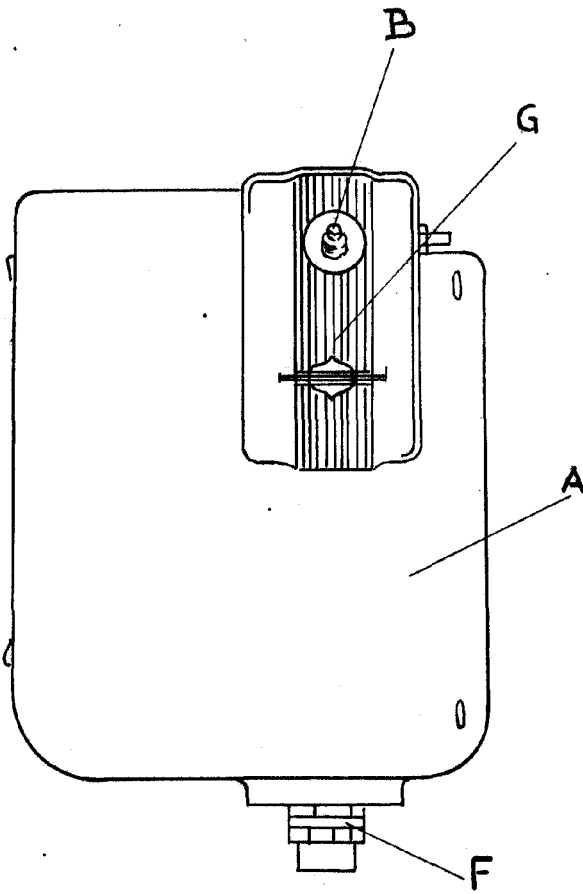


Fig. 1ª

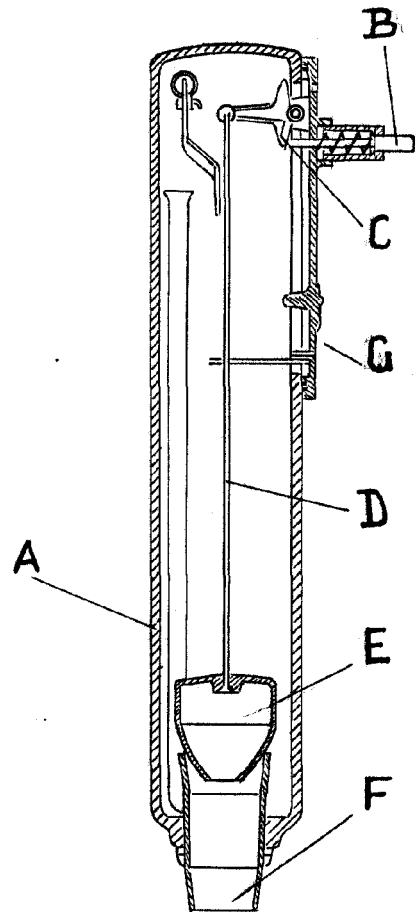


Fig. 2ª