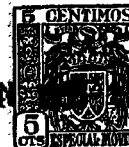


48501

31 JUN



M O D E L O
D E
U T I L I D A D

a favor de Don JOSÉ JUNYENT MARTÍ, de nacionalidad española, residente en Barcelona, calle Burriana, 111 bis, por "CEPILLO DE CERDAS DESMONTABLES PERFECCIONADO".

- . -

MEMORIA DESCRIPTIVA

La presente invención se refiere a un cepillo de cerdas desmontables perfeccionado, práctico, higiénico y de perfecto acabado el cual se distingue por la sencillez y facilidad con que se realiza el montaje y solidarización de la placa de cerdas o su soporte.

El indicado cepillo consiste esencialmente en una placa portadora de las cerdas, de forma y material apropiado, la cual está dotada en sus bordes longitudinales opuestos de una pluralidad de resaltes tubulares dispuestos coaxialmente y convenientemente espaciados. Di-

48501



5. una placa va yuxtapuesta a un soporte provisto de empuñadura, el cual es de la misma forma que la placa y está dotado como ella de resaltes tubulares dispuestos de un modo similar, entre los cuales se colocan, a modo de bisagra, quedando retenidas entre sí por medio de sendos pasadores que se disponen a través de los conductos únicos que en cada lado determinan los resaltes.

10. Para la mejor comprensión de cuanto se indica en la presente memoria descriptiva, se acompaña un dibujo en el que, tan sólo a título de ejemplo, se representa un caso práctico de realización del cepillo objeto de la invención.

15. En dicho dibujo la figura 1 muestra una vista en perspectiva del cepillo; y la figura 2 representa en vista análoga el despiece de sus elementos constitutivos.

20. En el aludido dibujo el cepillo objeto de la invención está constituido por una placa -1-, curvada transversalmente, portadora de las cerdas -2-, la cual está dotada en sus bordes longitudinales de una pluralidad de resaltes tubulares -3- dispuestos coaxialmente y convenientemente espaciados entre sí. Dicha placa va yuxtapuesta a un soporte -4-, provisto de empuñadura -5-, cuyo soporte es de la misma forma que la placa -1- y como ella presenta en sus bordes longitudinales resaltes -6-, asimismo coaxiales e iguales a los -3- y como ellos espaciados, a distancias -7- iguales a la longitud de aquellos pero desplazados adecuadamente para permitir su acoplamiento coaxial entre ellos y formar un conducto único -8-

25.

48501

31 JUN



en cada lado, a cuyo través se disponen sendos pasadores -9- por los cuales queda solidarizada la placa -1- a su soporte -4-.

5. Como se deduce de la descripción hecha y de la observación del dibujo el montaje de la placa de cerdas en su soporte se realiza en forma fácil y sencilla con solo yuxtaponer ambos elementos de forma que los resaltes tubulares -3- y -6- coinciden coaxialmente y disponer a través de los conductos únicos -8- formados en cada lado longitudinal por los de los indicados resaltes, los pasadores -9-.

15. Se comprende que serán independientes del objeto de la invención los materiales empleados en el cepillo, así como la forma y dimensiones, tanto absolutas como relativas, del mismo y, en general, todo cuanto no afecte a su esencialidad.

- . -

N O T A

Se reivindica como objeto del presente modelo de utilidad:-

20. 1. Cepillo de cerdas desmontables perfeccionado que consiste esencialmente en una placa portadora de las cerdas, de forma apropiada, la cual está dotada en sus bordes longitudinales de una pluralidad de resaltes tubulares dispuestos coaxialmente y convenientemente es-

48501 1 JUN



5. paciados, cuya placa va yuxtapuesta al soporte, provisto de empuñadura, el cual es de la misma forma que la placa y como ella está dotado de resaltes tubulares e igualmente dispuestos entre los cuales se colocan para determinar en cada lado conductos únicos a cuyo través se disponen sendos pasadores que efectúan la retención y solidarización de la placa de cerdas al soporte.

2. Cepillo de cerdas desmontables perfeccionado.

10. La presente memoria consta de cuatro hojas foliadas, escritas por una sola cara.

Barcelona, a 1º de junio de 1955.

José JUNYENT MARTÍ

p.a.

48501

1 JUN



Fig. 1

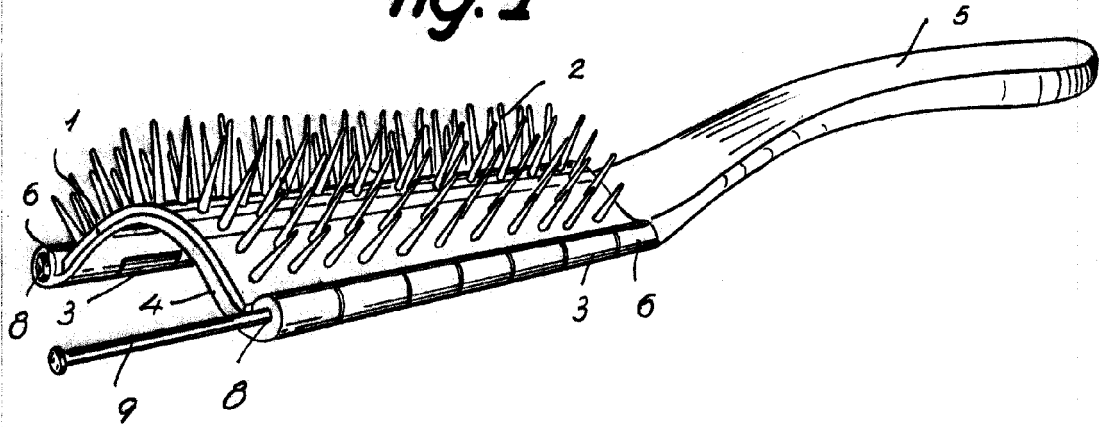
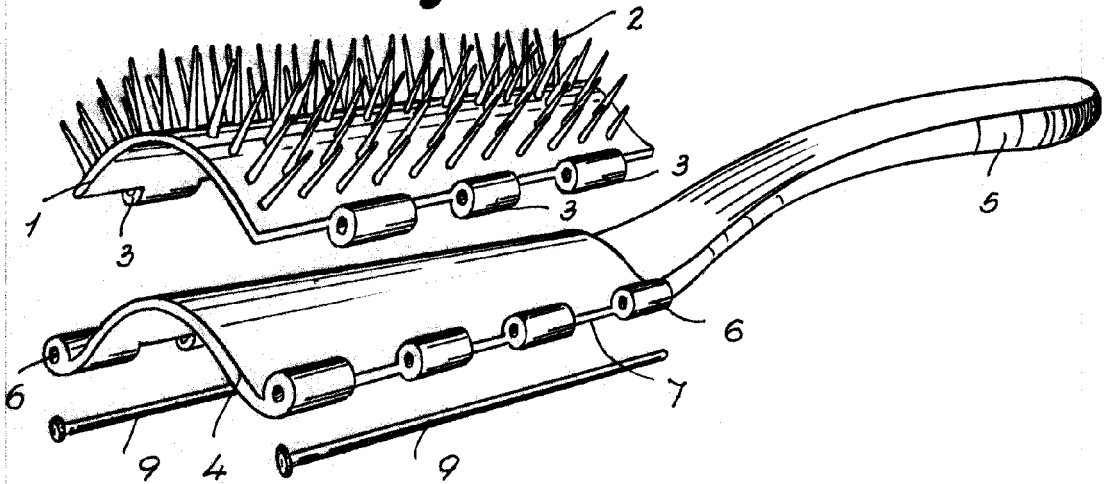


Fig. 2



Barcelona, 1 Junio 1955
Jose' Junyent Martí
P. a.