

48482-

MODELO DE UTILIDAD



MEMORIA DESCRIPTIVA

sobre

"CONDENSADORES CERAMICOS PERFECCIONADOS".

Solicitantes: B I A N C H I, S.A., domiciliada en PASAJES (Guipúzcoa).

Es bien conocida la importancia que actualmente en todos los montajes de Electrónica tienen los condensadores -- constituidos por un tubo de dieléctrico cerámico, sobre el cual se deposita por procedimiento térmico dos capas metálicas que constituyen las armaduras del condensador.

5. La elevada constante dieléctrica de la cerámica, su coeficiente de temperatura bien determinado, sus pequeñas -- pérdidas en altas frecuencias y su constancia de capacidad, son cualidades casi únicamente obtenibles en estos --

10. condensadores, por lo cual su aplicación en todos los -- aparatos de Electrónica donde se utilicen frecuencias -- elevadas, se va extendiendo.

En la mayoría de las aplicaciones estos condensadores se utilizan como condensadores de desacoplamiento en --

15. tre un punto determinado del circuito y chasis. Como interés, en lo posible, disminuir la longitud de los ter-

minales sería conveniente que la fijación del condensador a chasis se verificara directamente, sin el intermedio de ningún terminal que pueda introducir autoinducción perjudicial en el circuito.

20.



Una disposición con la que se ha resuelto este problema es la que a continuación se describe en combinación -- con la figura que se acompaña, en la que se representa , en corte, el dispositivo utilizado.

25.

En 1 se vé un tubo cerámico que se platea interiormente, extendiendo este plateado por uno de los extremos del tubo 2, constituyendosí la armadura interior 3. Seguidamente, por la parte exterior del tubo se platean, una ó varias bandas cilíndricas, 4, 5 de ancho conveniente, a --

30.

las cuales se sueldan sendos terminales de cualquier tipo 6 y 7. En el caso de que sólo se platée una banda única , se tratará de un condensador sencillo; si son varias las bandas plateadas, se tratará de condensador múltiple, con varias capacidades, siendo la armadura interior, armadura común a todos. Finalmente, en el extremo 2, en que se ha extendido el plateado interior, se suelda una pieza metálica cilíndrica, la cual se prolonga en un vástago roscado --

35.

9. Introduciéndo este vástago en un agujero convenientemente efectuado en el chasis, se puede fijar sólidamente -- por medio de una tuerca, con lo cual el condensador simple ó múltiple queda con una de sus armaduras directamente conectada a chasis, sin intermedio de ninguna conexión ni soldadura, que era lo que se trataba de conseguir.

40.

Descripción de la naturaleza del invento, así como la manera de realizarlo en la práctica, debe hacerse constar que las disposiciones anteriormente indicadas, -- son susceptibles de modificaciones de detalle, en cuanto no altere su principio fundamental, siendo lo que constituye la esencia del referido invento, y por lo que se so-

- N O T A -

45.

50. Descripta suficientemente la naturaleza del invento, así como la manera de realizarlo en la práctica, debe hacerse constar que las disposiciones anteriormente indicadas, -- son susceptibles de modificaciones de detalle, en cuanto no altere su principio fundamental, siendo lo que constituye la esencia del referido invento, y por lo que se so-

./.

48482

licita Modelo de Utilidad por veinte años en España, por "CONDENSADORES CERAMICOS PERFECCIONADOS", caracterizado por lo siguiente:

55. 1ª - "Condensadores cerámicos perfeccionados", consistentes en un tubo cerámico que se platea interiormente constituyendo así una de las armaduras del condensador, a la que se suelda por uno de sus extremos una pieza metálica provista de un vástago roscado que permite la fijación mecánica y eléctrica del condensador al chasis, introduciendo el vástago en un agujero convenientemente efectuado en el chasis y asegurando por medio de una tuerca, consiguiéndose así que una de las armaduras quede unida directamente a chasis sin intermedio de hilos de conexión ni soldaduras:, la otra armadura del condensador se consigue plateando en la parte exterior una banda de ancho conveniente a la que se suelda un terminal de cualquier tipo.
60. 2ª - "Condensadores cerámicos perfeccionados", según la reivindicación 1ª, en los que en la parte exterior del tubo pueden platearse varias bandas de ancho conveniente y separadas unas de otras, a cada una de las cuales se suelda un terminal de cualquier tipo, logrando así un condensador múltiple con una armadura común, unida a la pieza que servirá para fijar a chasis.
65. 3ª - "Condensadores cerámicos perfeccionados", tal y como queda sustancialmente descrito en la presente Memoria, e ilustrado en el dibujo que se acompaña.
70. Esta Memoria consta de tres hojas escritas a máquina por una de sus caras y foliadas.

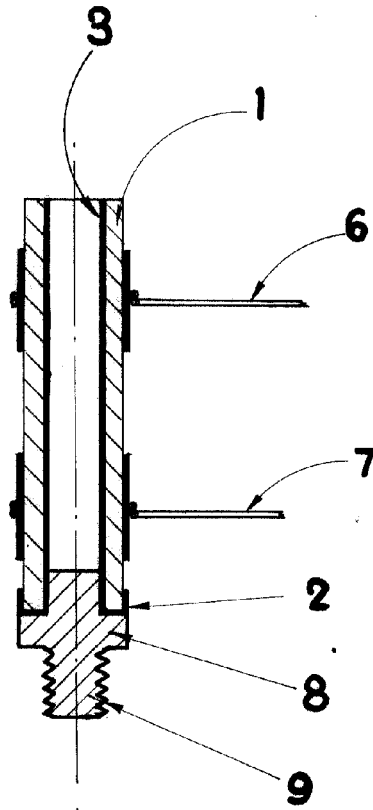


Madrid a 6 de Junio de 1.955

BIANCHI, S.A.,

Ramon Valls

48482



Madrid a 6 de Junio de 1.955

BIANCHI S.
E.P.

[Handwritten signature]

20/55