



48417

MEMORIA DESCRIPTIVA

sobre

"CONDENSADORES CERAMICOS VARIABLES PERFECCIONADOS".

Solicitantes: B I A N C H I, S.A., domiciliada en PASAJES
(Guipúzcoa).

Es bien conocida la importancia que actualmente en todos los montajes de Electrónica tienen los condensadores constituidos por un tubo de dieléctrico cerámico, sobre el cual se deposita por procedimiento térmico, dos capas metálicas que constituyen las armaduras del condensador. La elevada constante dieléctrica, de la cerámica, su coeficiente de temperatura bien determinado, sus pequeñas pérdidas en altas frecuencias y su constancia de capacidad, son cualidades casi únicamente obtenibles con estos condensadores, por lo cual su aplicación en todos los aparatos de Electrónica donde se utilicen frecuencias elevadas se va extendiendo.

En ciertas aplicaciones de los condensadores cerámicos, especialmente donde hay que ajustar algunos circuitos para que resuenen a determinada frecuencia, interesa-

48477

que estos condensadores tengan una capacidad variable y fácilmente ajustable. Esto se había resuelto hasta ahora mediante la utilización de condensadores variables con dieléctrico de mica ó de aire, pero dadas las buenas cualidades que los dieléctricos de cerámica tienen para las altas frecuencias, interesaría su resolución con condensadores de este tipo.

20.



Esto se ha conseguido mediante el dispositivo que se describe a continuación en conexión con la figura que se acompaña:

25.

En 1 se representa en corte, un tubo de material cerámico, provisto en uno de sus extremos de una expansión que servirá de tope 2. El tubo va roscado interiormente 3, permitiendo atornillar en su interior más ó menos un tornillo metálico 4. El tubo se platea exteriormente con una banda 5 de ancho variable, según la capacidad que quiere obtenerse, constituyendo así una de las armaduras del condensador a la que se fija un terminal 6 de cualquier tipo. La otra armadura del condensador está constituida por el tornillo 4, y al introducir éste más ó menos dentro del tubo, se consigue que la superficie enfrentada de ambas armaduras varíe, logrando así la variación de capacidad. El tornillo va, además de una arandela muelle que tiene el doble fin de permitir la fijación mecánica y eléctrica del condensador al chasis, y al mismo tiempo de inmovilizar el tornillo en la posición a que ha sido llevado para conseguir la capacidad requerida.

30.

35.

40.

La parte ancha del tubo puede llevar además alguna otra expansión o resalte 7, que penetra en un agujero de forma conveniente efectuado en el chasis al objeto de completar la inmovilización del conjunto.

45.

La parte ancha del tubo puede llevar además alguna otra expansión o resalte 7, que penetra en un agujero de forma conveniente efectuado en el chasis al objeto de completar la inmovilización del conjunto.

- N O T A -

Descrita suficientemente la naturaleza del invento ,

./.



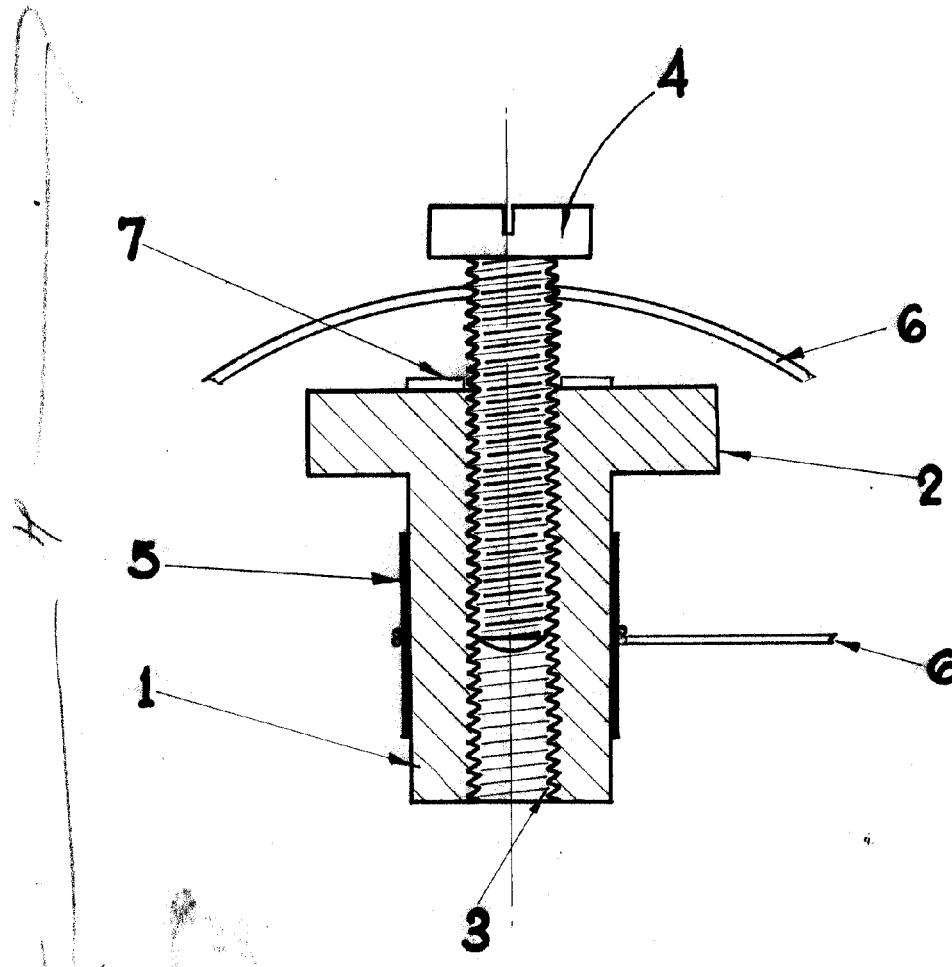
50. así como la manera de realizarlo en la práctica, debe hacerse constar que las disposiciones anteriormente indicadas, son susceptibles de modificaciones de detalle, en cuanto no altere su principio fundamental, siendo lo que constituye la esencia del referido invento, y por lo que se solicita Modelo de Utilidad por veinte años en España,
55. por "CONDENSADORES CERAMICOS VARIABLES PERFECCIONADOS", - caracterizado por lo siguiente:
- 1ª - "Condensadores cerámicos variables perfeccionados " consistentes en un tubo roscado interiormente y provisto en uno de sus extremos, de una expansión de forma conveniente que sirve de tope, en el cual, en su parte exterior se platea una banda de ancho conveniente que constituye una de las armaduras del condensador a la que se fija un terminal de cualquier tipo, estando constituida la otra armadura por un tornillo metálico que penetra en el interior del tubo más ó menos, variando así la parte enfrentada de las dos armaduras del condensador, cuya capacidad resulta así variable a voluntad, yendo provisto el tornillo de una arandela muelle que al apretarse sobre el tubo cerámico del condensador directamente, o interponiendo entre ambos el chasis del aparato a que vaya a ir fijado, inmoviliza al tornillo, no permitiendo la variación accidental de la capacidad obtenida.
- 60.
- 65.
- 70.
- 75.
- 2ª - "Condensadores cerámicos variables perfeccionados " tal y como queda sustancialmente descrito en la presente Memoria, e ilustrado en el dibujo que se acompaña.
80. Esta Memoria consta de tres hojas escritas a máquina por una de sus caras y foliadas.

Madrid, a 6 de Junio de 1.955

BIANCHI, S.A.,

Ramon Valls

18477



Madrid a 6 de Junio de 1.955

BIANCHI, S. A.
P. P.

Ramon Valls

