



MODELO DE UTILIDAD

48468

MEMORIA DESCRIPTIVA

sobre:

"CEPILLO PERFECCIONADO PARA LA LIMPIEZA EN MOJADO".

Solicitante: Don ALBERTO TRILLA MORAGUES,
de nacionalidad española, residente en
BARCELONA, Calle Nápoles, 352.

La presente solicitud se refiere a un cepillo perfeccionado para la limpieza en mojado.

En los trabajos de limpieza en mojado se suelen sumergir los cepillos simplemente en el líquido limpiador, agua jabonosa o detergente por ejemplo. Esta manera de proceder tiene el inconveniente de que el líquido salpica fácilmente, lo que exige un cuidado especial. Para facilitar este trabajo han sido propuestos ya cepillos especiales con dispositivo rociador, pero los mismos no han podido imponerse en la práctica por ser excesivamente complicados y tener órganos de fácil deterioro, tales como válvulas, etc.

El cepillo perfeccionado que constituye el objeto

48468

de la presente invención se caracteriza, esencialmente, porque su mango está constituido por un recipiente cilíndrico de cualquier material elástico, que lleva acoplado un tapón rociador, también de material elástico, provisto de una aleta sustentadora o rascadora y de una membrana elástica perforada, así como de una corona circular de cerdas que forman el cepillo propiamente dicho.

En los dibujos adjuntos se ilustra, a título de ejemplo no limitativo, una forma de realización. En dichos dibujos:

La Fig. 1 representa una vista frontal del cepillo perfeccionado de que se trata.

La Fig. 2 ilustra una vista lateral del mismo cepillo.

La Fig. 3 muestra una vista parcial según la flecha III de la Fig. 2.

La Fig. 4 es un corte según IV-IV de la Fig. 1.

El cepillo representado comporta un mango 1 constituido por un recipiente cilíndrico de material elástico, polietileno por ejemplo, con un gollete 2, también cilíndrico y provisto de un nervio 3. Sobre dicho gollete está enchufado un tapón de goma o cualquier otro material elástico, que en su parte inferior 4 es de forma cilíndrica, para adaptarse a dicho gollete 2 del recipiente, presentando en su interior una rebajadura 5 para el encaje del nervio 3 (Fig. 4). La parte opuesta del tapón presenta un ensanchamiento en forma de corona anular 6, inclinada con respecto al eje de la parte cilíndrica 4, y que presenta una prolongación a modo de aleta 7 que puede

48468

31



servir de apoyo de los dedos para ejercer presión sobre el cepillo o bien de elemento rascador. Interiormente, en el plano de separación de la parte cilíndrica 4 del tapón y la corona anular 6, existe una membrana elástica 8 perforada centralmente en 9 por dos cortes en cruz. Interiormente también, la corona 6 presenta un tubo ligeramente troncocónico 10, concéntrico a ella y más largo que la misma. Las cerdas 11 que forman el cepillo propiamente dicho se hallan alojadas y sujetas entre la pared de la corona 6 y el tubo troncocónico 10, concéntrico a ella.

Para utilizar este cepillo, se introduce en el recipiente 1 el líquido limpiador que interese, agua jabonosa, detergente, etc., retirando a este fin el tapón 4 del gollote 2. Después se vuelve a colocarlo en su lugar, conforme puede apreciarse en las Figs. 1, 2 y 4. El cepillo se frota sobre la superficie a limpiar cogiéndolo por el tapón 4 y haciendo presión con los dedos sobre la aleta 7. Cada vez que interese mojar dicha superficie basta hacer ligera presión con la misma mano sobre el recipiente cilíndrico 1, con lo que se abre la abertura 9 de la membrana 8, saliendo el líquido por el apéndice tubular 10 entre las cardas 11 en la cantidad deseada. Cuando no se ejerce presión sobre el recipiente elástico 1, no puede escapar cantidad alguna de líquido, ya que dicho recipiente no tiene entrada de aire.

Se hace constar que todo cuanto no altere, cambie o modifique el principio fundamental del invento puede



quedar sometido a variaciones de detalle.

N O T A.

El Modelo de Utilidad que se solicita recae sobre las siguientes reivindicaciones:

5 1ª.- Cepillo perfeccionado para la limpieza en mojado, caracterizado porque su mango está constituido por un recipiente cilíndrico (1) de cualquier material elástico, que lleva acoplado un tapón rociador (4), también de material elástico, provisto de una aleta
10 sustentadora o rascadora (7) y de una membrana elástica (8) perforada, así como de una corona circular (6) que soporta las cerdas (11) que forman el cepillo propiamente dicho.

15 2ª.- Cepillo perfeccionado para la limpieza en mojado según reivindicación 1ª, caracterizado porque la corona circular (6) que soporta las cerdas (11) está inclinada con respecto al eje del mango-recipiente (1) e interiormente a la misma está dispuesto un tubo (10) ligeramente troncocónico, concéntrico a
20 dicha corona y más largo que ella, estando alojadas las cerdas (11) en el espacio comprendido entre ambos.

25 3ª.- Cepillo perfeccionado para la limpieza en mojado según reivindicación 1ª, caracterizado porque la membrana mencionada (8) está perforada centralmente por dos cortes en cruz (9).

4ª.- CEPILLO PERFECCIONADO PARA LA LIMPIEZA EN MOJADO,

31



tal y como queda descrito y reivindicado en la presente memoria que consta de cinco hojas mecanografiadas por una sola cara y de una lámina de dibujos.

Barcelona, 31 de Mayo de 1955.

ALBERTO TRILLA MORAGUES
P.P.

J. GÓMEZ-ACEDO Y MOJER

ESCALA VARIABLE.

48468



Fig.1

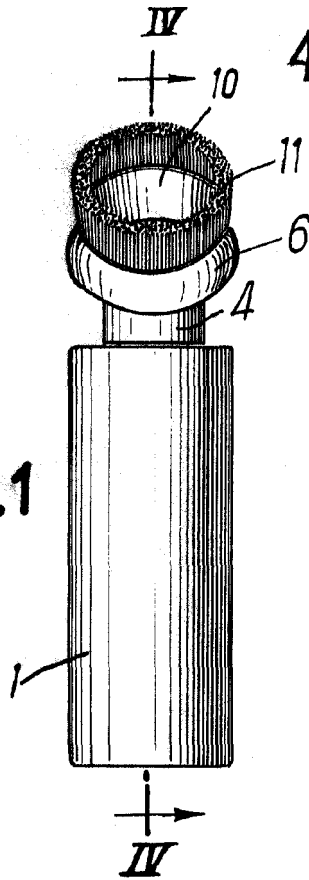


Fig.2

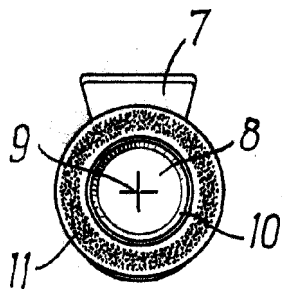
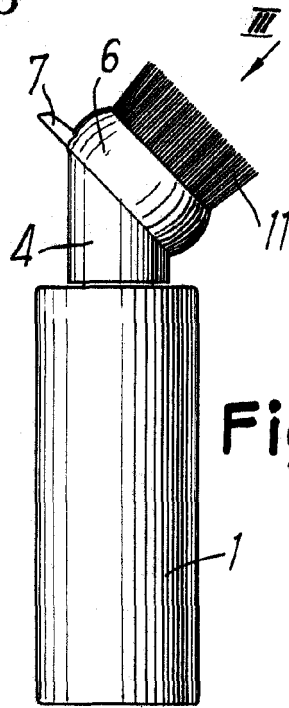


Fig.3

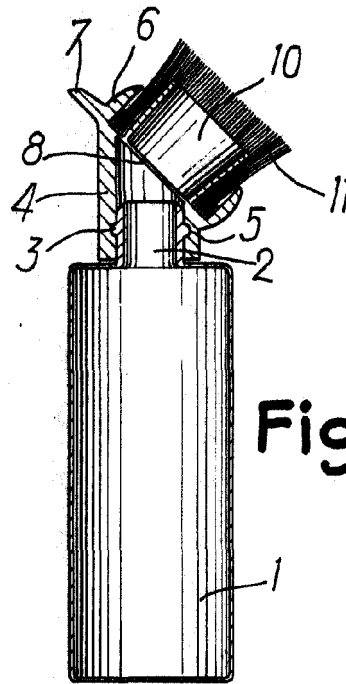


Fig.4

Barcelona, 31 de Mayo de 1955.

ALBERTO TRILLA MORAGUES
P.P.

J. GÓMEZ-ACEBO Y MODELL