



48 4 6 4

48 4 6 4

MODELO DE UTILIDAD

por 20 años

por "UNA CARTA-SOBRE", a favor de D. José Roige Pardinás, de nacionalidad española, domiciliado en Barcelona, Regás, 18.



MEMORIA DESCRIPTIVA

Describe este Modelo de utilidad una carta-sobre que consta de un único papel, que se utiliza para escribir, en una de sus caras, y mediante cuatro doblados replegándose sobre sí mismo, se convierte en sobre quedando al exterior, la cara no escrita, para poner la dirección, con la particularidad que en la primera fase del plegado, se observa por uno de sus lados, unos grabados que pueden ser, por ejemplo, vistas turísticas.

Para facilitar su descripción adjuntamos unos dibujos, de una de sus realizaciones.

La fig. I muestra al papel que es rectangular con una lengüeta -1- de bordes engomados, que tiene una



- 2 -

48 4 6 4

longitud igual a la mitad del lado mayor del rectángulo.

15 Las líneas de trazo y punto, indican los pliegados que hay que efectuar: -a- y -b- partiendo de los bordes de la lengüeta, y -d- dividiendo al papel por su línea media. La lengüeta -1- al cerrar, lo hará sobre -c-.

20 La fig. II muestra la primera fase del plegado según -a- y -b-, obedeciendo a las flechas indicadas en la fig. I:

En este instante se podrán observar las ilustraciones representadas por un rayado.

25 Para acabar de cerrar el sobre se efectúa un nuevo doblado según -2-, y se sujeta el conjunto con la lengüeta -1- que ha girado sobre -c-, quedando el aspecto final tal como el representado en la fig. III.

30 Todo cuanto no afecte, altere, cambie o modifique la esencia de la carta-sobre descrita, será variable a los efectos del actual Modelo.

N O T A .

Se reivindica como objeto de este registro por Modelo de utilidad:

35 1 - Una carta-sobre, caracterizada por estar formada por una hoja rectangular, con un apéndice en uno de sus lados mayores que tiene su borde engomado por una de las caras, siendo ésta la que se utiliza para escribir. Para transformar en sobre, se practican cuatro pliegues, los dos primeros transversales de modo
40 que limitan una superficie en el centro, de área igual a la suma de las dos laterales; el tercero, dobla el conjunto por la mitad, pero en dirección perpendicular



- 3 - 48464

a la anterior; el cuarto, permite al apéndice o lengüeta, cerrar el sobre.

45 2 - La carta-sobre de la anterior reivindicación, caracterizada porque una vez efectuados los dos primeros pliegos queda por un lado una superficie lisa, destinada a ser el exterior del envoltorio, y, por el otro, puede presentar varios grabados.

50 Sean cuales fueren las circunstancias que concurren en la esencialidad del Modelo de utilidad definido en las anteriores reivindicaciones, cual objeto es:

3 - "UNA CARTA-SOBRE".

55 Consta la presente memoria de tres hojas foliadas, mecanografiadas por una sola cara y del dibujo adjunto.

Barcelona, veintitrés de mayo de mil novecientos cincuenta y cinco.

P.A. de D. José Roige Pardinas,

L. DURÁN
P. P.

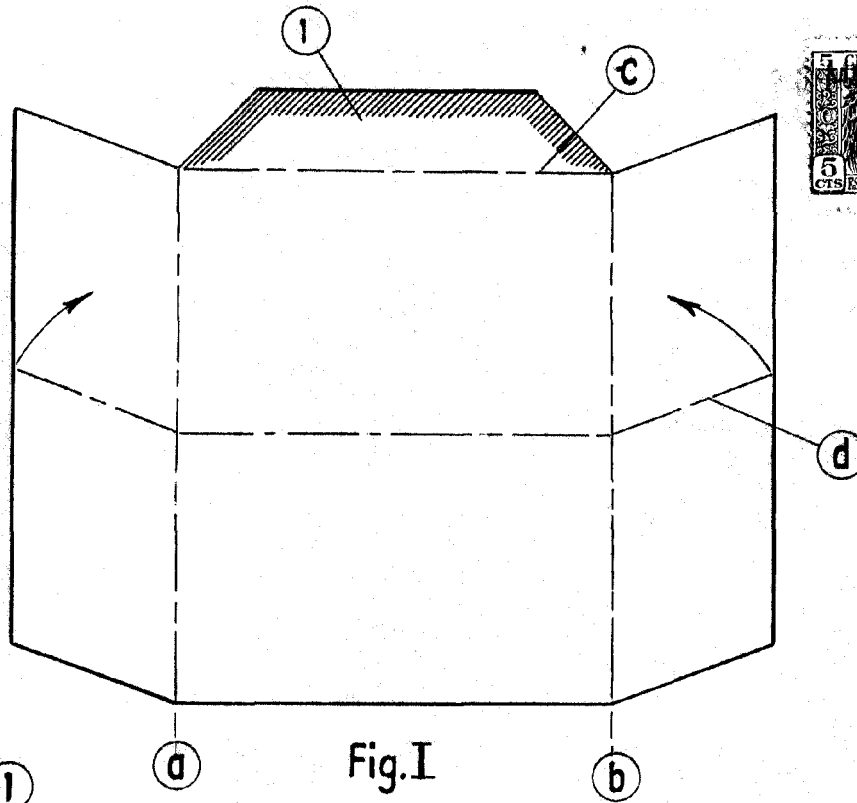


Fig. I

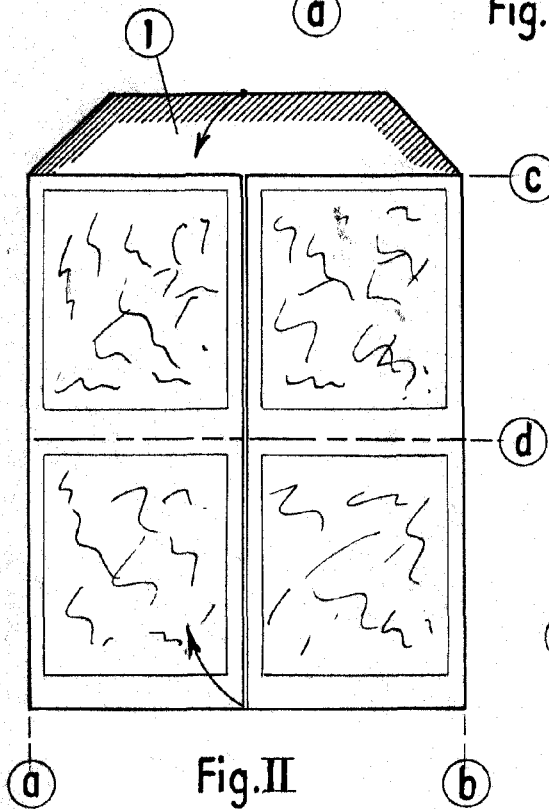


Fig. II

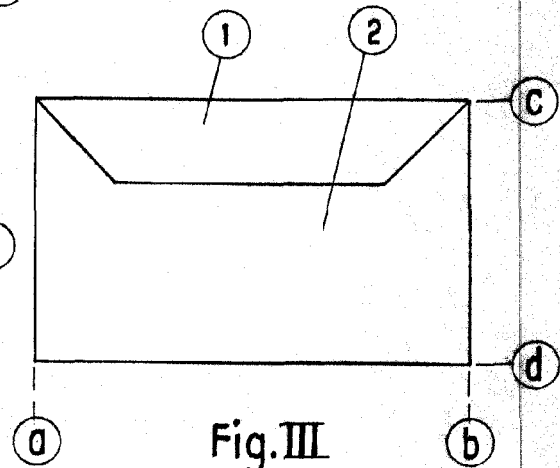


Fig. III

BARCELONA, 23 MAYO DE 1955

L. DURAN

P.P.

ESCALA VARIABLE