



48463

MODELO DE UTILIDAD

por 20 años

por "CEPILLO PERFECCIONADO", a favor de D. Benito Sabaté Cardoné, de nacionalidad española, domiciliado en Barcelona, Burdeos, 9, 4º, 1º.

=====

MEMORIA DESCRIPTIVA

Con este Modelo de utilidad se describe un cepillo perfeccionado, con la particularidad de que su soporte es una ducha, dispuesto de modo que el agua fluya por entre las cerdas. Esto lo hace apto para lavado de superficies, tales como las carrocerías de coches.

Para facilitar la descripción de este cepillo, adjuntamos unos dibujos como ejemplo. En ellos, -2- es el soporte de las cerdas -4- que forman el cepillo. Este soporte está roscado a una campana -1-, la cual tiene soldado un tubo en una abertura -3-, por el que



entrará agua, distribuyéndose por la serie de agujeros que hay intercalados entre las cerdas, y que en el dibujo están indicados por flechas dispuestas según la trayectoria del agua.

15

Para evitar escapes entre -1- y -2-, se interpone una junta de goma -5-.

Todo cuanto no afecte, altere, cambie o modifique la esencia del cepillo descrito, será variable a los efectos del actual modelo.

20

N O T A .

Se reivindica como objeto de este registro por Modelo de utilidad:

1 - Cepillo perfeccionado, que se caracteriza porque el soporte para las cerdas, tiene una serie de pequeños taladros entre las mismas y va roscado a una campana a la cual está soldado un tubo para la entrada de agua, de modo que ésta puede fluir entre las cerdas, después de haber pasado por los agujeros del soporte.

25

30

Sean cuales fueren las circunstancias que concurren en la esencialidad del Modelo de utilidad definido en la anterior reivindicación, cual objeto es:

2 - "CEPILLO PERFECCIONADO".

35

Consta la presente memoria de dos hojas foliadas, mecanografiadas por una sola cara y del dibujo adjunto.

Barcelona, veintitrés de mayo de mil novecientos cincuenta y cinco.

P.A. de D. Benito Sabaté Cardoné,

L. DURÁN
P. P.

48463

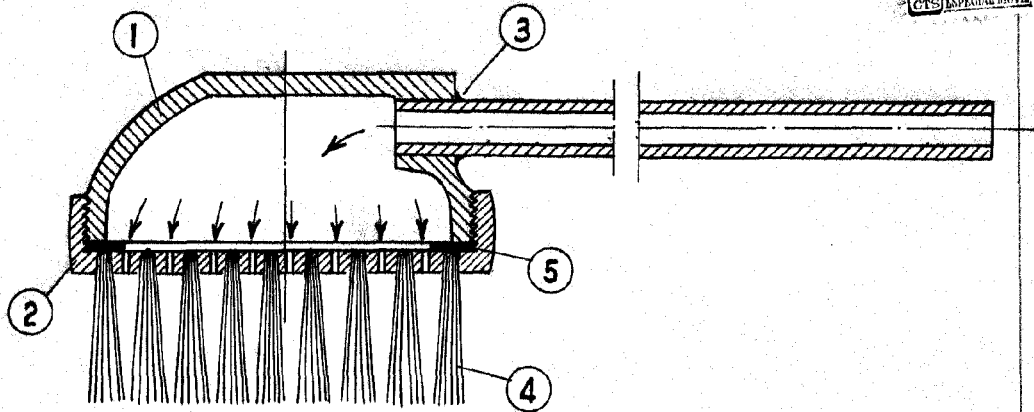


Fig. I

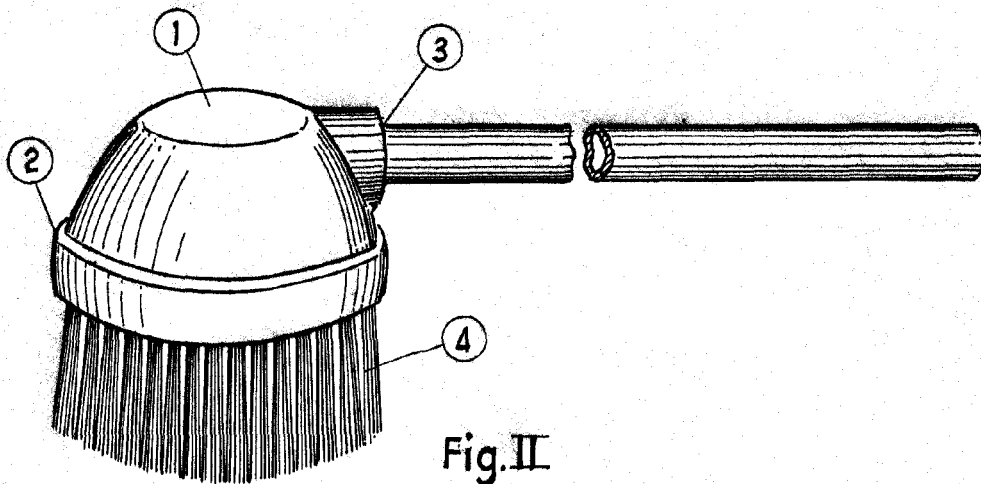


Fig. II

BARCELONA, 23 MAYO DE 1955

L. DURAN

P.P.

ESCALA VARIABLE