

48-500

- 1 -



48458

MEMORIA DESCRIPTIVA
que se acompaña
a la solicitud de
un MODELO DE UTILIDAD, por veinte años, en España,
a favor de
DON BUENAVENTURA PUIG TORTS, con residencia en
REUS (Tarragona), Racona, núm. 31,
p o r
"UN BEBEDERO PARA JAULAS DE CRIANZA DE AVES"

=====



48458

5

La invención a que se refiere la presente memoria, constituye una novedad industrial, con características y ventajas que la hacen merecedora del privilegio de explotación exclusiva que por ella se solicita, de acuerdo con las prescripciones del vigente Estatuto de la Propiedad Industrial de 26 de julio de 1929, texto refundido, publicado el 30 de abril de 1930.

10

La finalidad que se persigue con la idea que se desea proteger es proporcionar a los avicultores un nuevo tipo de bebedero para jaulas de crianza de aves, que ofrece grandes novedades y ventajas sobre cualquier otro elemento similar conocido hasta la fecha.

15

Para mejor comprensión del objeto a que nos referimos, se ha confeccionado la adjunta lámina de dibujos, cuya Figura 1ª representa un corte transversal del bebedero, habiéndose señalado con el número 1 el canal bebedero propiamente dicho; con el 2, un soporte de dicho canal, que se fija mediante las tuerca y contratuerca 3 al armazón de las jaulas; por último, el número 4 muestra el desagüe del bebedero. En la Figura 2ª

20

se representa un corte longitudinal del elemento que nos ocupa, señalándose con el número 1 el canal bebedero de uno de los pisos de jaulas; con el 2, un tabique que contiene el agua de dicho canal, dejando independiente el departamento 3, que sirve para el desagüe del sobrante del canal que rebasa el tabique y del agua procedente de los pisos superiores; el

25

número 4 muestra el desagüe general del dispositivo; con el 5 se indica el desagüe correspondiente al canal bebedero representado en el dibujo, esto es, al de uno de los pisos de jaulas, cuyo desagüe afluye al general en el punto 6; por último, el número 7 señala el desagüe general de los pisos superiores,

30

- 3 -
48458



dispuestos en forma análoga al que se ha representado en el dibujo.

35 El funcionamiento del bebedero descrito es sencillísimo y muy práctico desde cualquier punto de vista, según puede
comprobarse fácilmente. En efecto; refiriéndonos a la Figura
2ª, el canal 1, cuyo desagüe 5 está convenientemente tapado
en su parte superior, se provee del agua necesaria para que
beban las aves; cuando, por cualquier circunstancia, entre
ellas para limpiar de impurezas la superficie, este agua re-
40 basa el tabique 2, tal sobrante pasa, a través del departamen-
to 3, al desagüe general 4, efectuándose su evacuación; si se
trata de limpiar el fondo del canal bebedero 1, se detapa el
conducto 5 y el agua, deslizándose por el mismo, se une en el
punto 6 al desagüe general 4. La particularidad excepcional
45 que ofrece este dispositivo es que, tanto el desagüe del lí-
quido sobrante que rebase el tabique 2, como el que se efec-
tué para limpiar el fondo del canal, se realizan sin contacto
alguno con el agua de los bebederos de los otros pisos, ya
que el desagüe general 4, que recibe al 5, desemboca en el
50 piso inferior en la misma forma representada con los números
7 y 3, esto es, que el agua desechada de cada piso de jaulas
pasa por el piso inmediato inferior a través de un departamen-
to 3 independizado del canal por un tabique 2, lo que deja
completamente aislada el agua que han de beber las aves de
55 cada piso de jaulas, con relación a la de los demás pisos del
armazón.

Las ventajas que de la utilización del bebedero descrito
han de derivarse para los criadores de aves y, consecuentemen-
te, para el público consumidor, son indudables y muy conside-
60 rables, debido a las grandes garantías de salubridad que ofre-

484⁴58



65 de dicho dispositivo, ya que en caso de epidemia podrá limitarse la misma al piso o pisos de jaulas atacados, evitándose el contagio a los demás o, al menos, impidiéndose que tal contagio pueda efectuarse a través del agua que han de beber las aves, ya que éste es uno de los más fáciles medios de contaminación.

70 Hecha la descripción precedente, es preciso añadir que los detalles de realización de la idea expuesta pueden variar, sin que ello altere la esencia de la invención, que es la que se desprende de los párrafos que anteceden y la que se reivindica en la siguiente

N O T A

En resumen: el Modelo de Utilidad que se solicita, recaerá sobre las reivindicaciones siguientes:

75 1ª.- UN BEBEDERO PARA JAULAS DE CRIANZA DE AVES, caracterizado porque está constituido esencialmente por una serie de canales bebederos correspondientes a los distintos pisos de jaulas y fijos mediante unos soportes dotados de tuerca y contratuerca al armazón de las mismas, estando dotado cada uno
80 de dichos canales de un tabique de menor altura que sus bordes y situado en la proximidad de uno de sus extremos, cuyo tabique aísla el contenido del bebedero de un departamento que pone en comunicación el desagüe general de los bebederos de todos los pisos, de tal manera que al rebasar el agua de
85 cada canal la parte superior del tabique correspondiente, el sobrante cae en el citado departamento, efectuándose su evacuación por el desagüe general sin interferencia alguna con los bebederos de los otros pisos de jaulas.

90 2ª.- Un bebedero, según la reivindicación 1ª, caracterizado porque cada canal bebedero posee un conducto de desagüe

48458

- 5 -



inferior provisto de un tapón, para fines de limpieza, cuyo conducto afluye al desagüe general, efectuándose por consiguiente la evacuación de las aguas residuales de cada piso, en todos los casos, sin contacto alguno con los bebederos restantes.

95

3ª.- Se reivindica, por último, como objeto sobre el que ha de recaer el MODELO DE UTILIDAD que se solicita, «UN BEBEDERO PARA JAULAS DE CRIANZA DE AVES».

Todo conforme queda descrito en la presente memoria, que consta de cinco páginas escritas a máquina y dibujos que se acompañan.

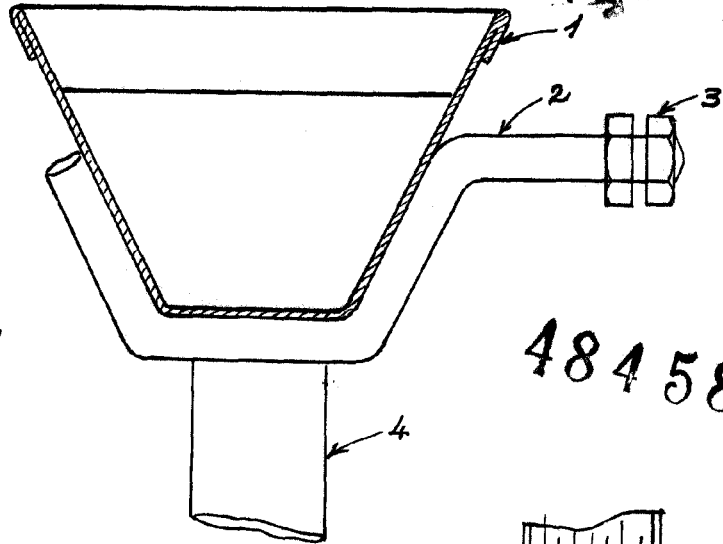
100

Madrid, 4 de junio de 1955.

ALFONSO UNGRIA



FIG. 1ª



48458

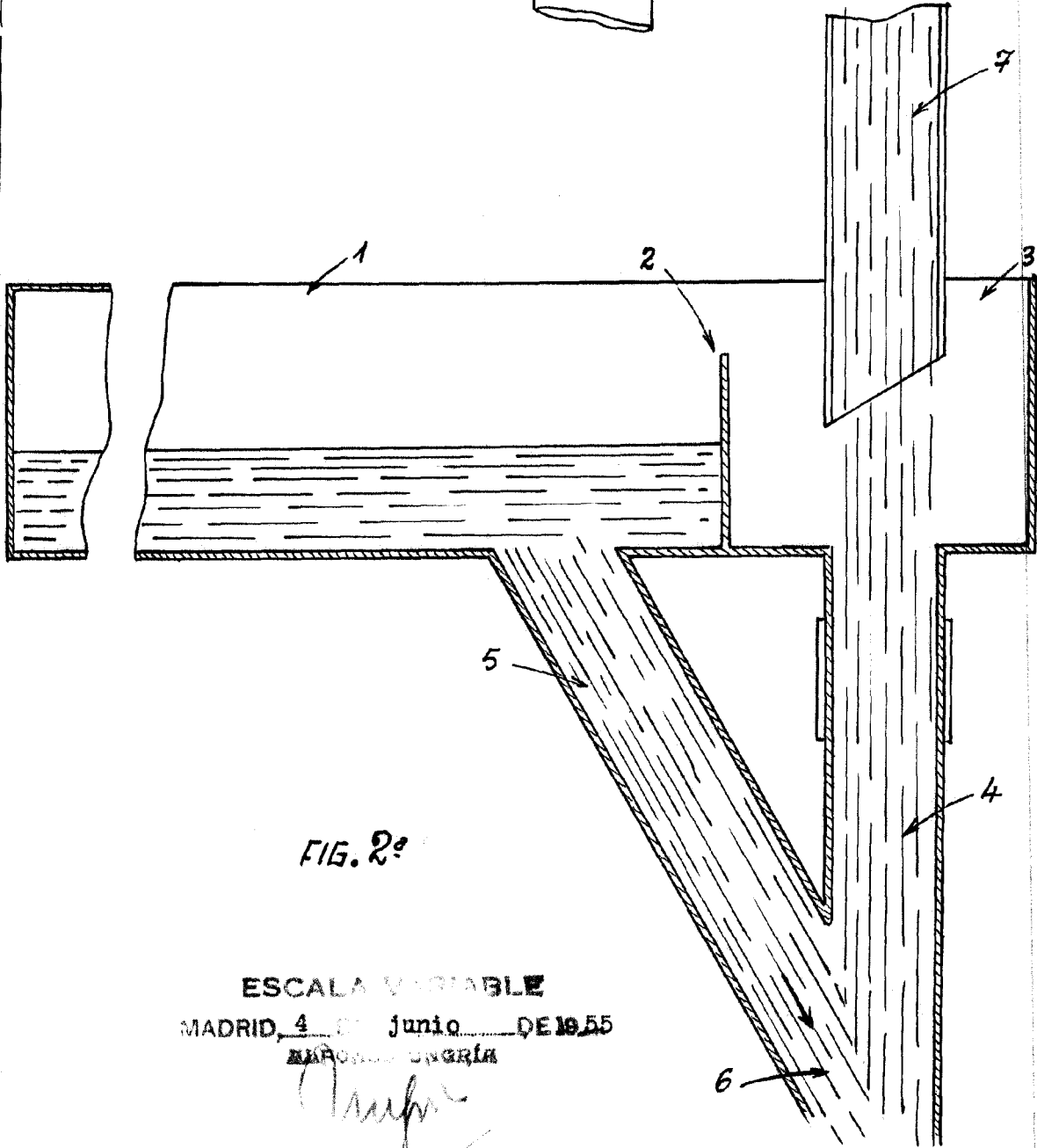


FIG. 2ª

ESCALA VARIABLE
MADRID 4 de junio DE 1955
MARCA ENERGA

[Handwritten signature]