



48446

P A T E N T E
D E
MODELO DE UTILIDAD

por VEINTE años, en España, a favor de Don Santos JIMENEZ JIMENEZ, de nacionalidad española, residente en Madrid, calle del Barco nº 40, por:

"Dispositivo adicional para aumentar en las cocinas, la temperatura de los hornos situados debajo del hogar y cenicero"

M e m o r i a d e s c r i p t i v a

5.- La presente invención se refiere a un nuevo dispositivo adicional para aumentar en las cocinas la temperatura de los hornos situados debajo del hogar y cenicero, que responde a un principio de trabajo y constitución completamente nuevos, mejorando el funcionamiento de los conocidos hasta la fecha.

10.- Es sabido que el horno situado en las cocinas verticales debajo del hogar y cenicero, la calefacción de este, se obtiene haciendo pasar por sus paredes exteriores los conductos de aire caliente del tiro de humos, producidos por la combustión en el hogar sin llevar al horno el ca-



lor irradiado de alguna pared de este, como se efectúa en las cocinas horizontales corrientes.

- 5.- A la vista de estos inconvenientes, el recurrente ha ideado y puesto en ejecución práctica, un perfeccionamiento en las mismas a fin de que, para aumentar la intensidad de la calefacción del horno en dichas cocinas verticales, se adapta a la parte posterior de una, dos o tres paredes del hogar (según la capacidad de este y la del horno) otro número igual de cámaras de sección circular y semi-parabólicas e íntimamente solidarias a la parte superior o techo del horno, para lo cual, previamente a dicho techo se le habrá dotado de la correspondiente perforación coincidente con la sección de la cámara comportadora del calor dirigido.
- 10.- Como por irradiación normal, el calor en este caso, es insuficiente; habida cuenta de que su intensidad está en razón inversa del cuadrado de la distancia, con objeto de movilizar este aire caliente en dichas cámaras hacia el espacio del horno, se practica una o varias troneras en las paredes del mismo dirigidas al conducto del tiro de humos, con lo que se establece una depresión en la masa del aire calentado en dichas cámaras y originando con ello un ciclo de movimiento de este aire hacia el horno y aumentando con ello extraordinariamente su temperatura.
- 15.- Los conductos de las cámaras a que venimos refiriéndonos, son completamente independientes del tiro de humos.
- 20.- Para la mejor comprensión de la presente memoria descriptiva, se acompaña un dibujo en el que, esquemati-
- 25.-
- 30.-



camente y tan solo a título de ejemplo ilustrativo, se representa un caso de realización práctica del objeto de la invención.

5.- En dicho dibujo, la figura 1ª representa una sección frontal del conjunto y la 2ª, una lateral, y en ambos, la numeración anotada tiene igual valor y por tanto, tenemos:

- 1.- Hogar donde se produce la combustión
- 2.- Cámara comportadora del aire caliente al horno

-3-

- 10.-
- 3.- Horno
 - 4.- Cenicero o receptáculo de residuos del hogar -1-
 - 5.-5'.-y 5''.- Elementos de empalme de las cámaras-2-
 - 6.- Troneras del horno

15.- Descrito convenientemente el funcionamiento y objeto que se reivindica, se hace constar que serán independientes en la presente invención, los materiales, formas y dimensiones, tanto absolutas como relativas y en general, todo cuanto no altere, cambie o modifique la esencialidad del invento.

N O T A

20.- Se declaran de propiedad y novedad para todo el territorio nacional, sus colonias, Protectorado y dominios, las siguientes:

R e i v i n d i c a c i o n e s

25.- 1.- Dispositivo adicional para aumentar en las cocinas la temperatura de los hornos situados debajo del hogar y cenicero, caracterizado por comprender una, dos



o tres cámaras de sección circular y semi-parabólicas dispuestas solidariamente entre las paredes exteriores del hogar de combustión y el techo del hormo, llevando este último practicados sendos orificios coincidentes con la sección de las cámaras y por tanto, independientes dichos conductos con los del tiro de humos.

2.- Dispositivo adicional para aumentar en las cocinas la temperatura de los hornos situados debajo del hogar y cenicero, según nota anterior, caracterizado porque al horno se le ha practicado en lugar conveniente, un número también conveniente de troneras a fin de que permita el movilizar el aire caliente en dichas cámaras hacia el espacio del horno.

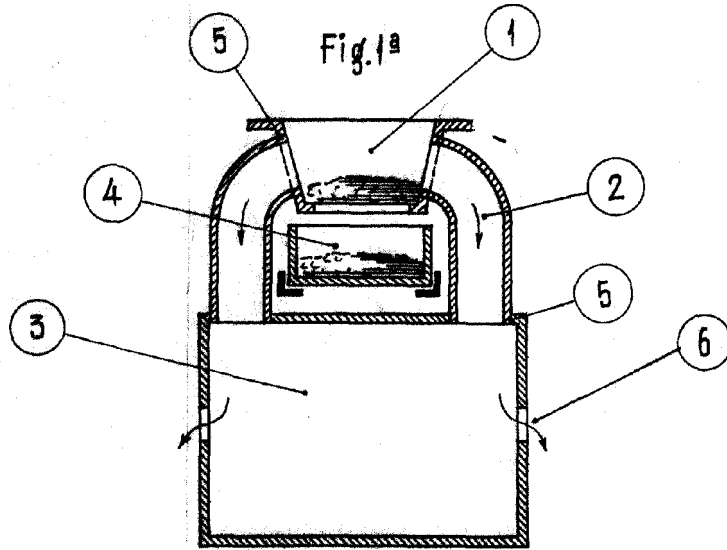
3.-DISPOSITIVO ADICIONAL PARA AUMENTAR EN LAS COCINAS LA TEMPERATURA DE LOS HORNOS SITUADOS DEBAJO DEL HOGAR Y CENICERO.

Todo ello conforme se describe y reivindica en la memoria que antecede, que consta de CUATRO hojas escritas por una sola de sus caras y numeradas sus líneas de CINCO en CINCO y un plano ilustrativo.

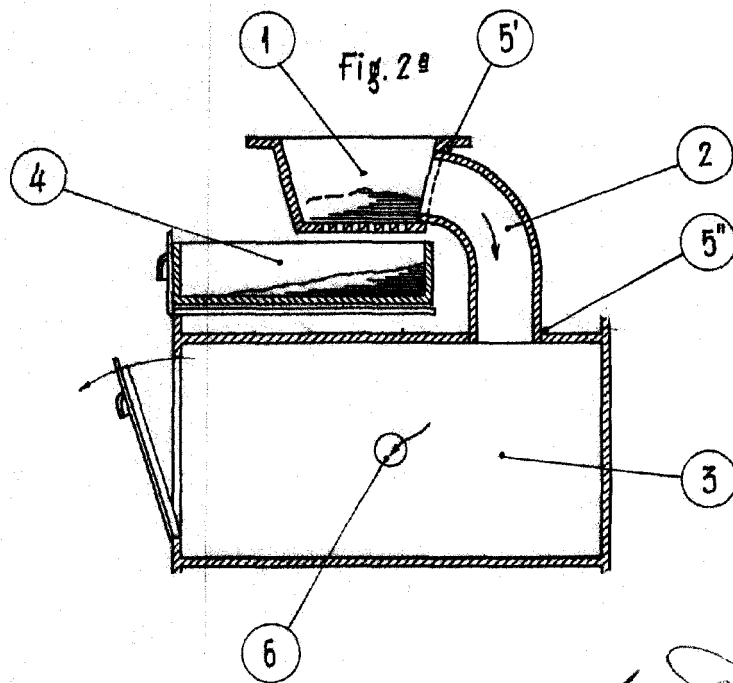
Madrid, 4 de Junio de 1955

Santos Jiménez Jiménez
p.a.

48446



Jimenez



Madrid, 4 de Junio de 1955

Escala variable