



48432

MEMORIA DESCRIPTIVA

PARA UNA PATENTE DE MODELO DE UTILIDAD, POR VEINTE AÑOS, EN ESPAÑA, A FAVOR DE DON IGNACIO GANUZA LAR-DIZABAL, DE NACIONALIDAD ESPAÑOLA, DOMICILIADO EN SAN SEBASTIAN (GUIPUZCOA), AVENIDA DE FRANCIA Nº 2.

Sobre:

"SILLA-MESA PLEGABLE, PERFECCIONADA"

---

La presente patente de modelo de utilidad, se refiere a una silla-mesa plegable y capaz de adaptarse a otra silla, cuyas características constructivas y de detalle ofrecen múltiples posibilidades de fácil y cómoda utilización para sus usuarios.



Para la mejor comprensión del objeto que se protege, en los dibujos adjuntos, y a título de ejemplo práctico de realización, no limitativo, se representa una forma de ejecución en los que:

5. La fig. 1ª constituye una vista general de la silla-mesa que se protege, construida de acuerdo con los principios que in forman este registro.  
La fig. 2ª representa una vista de la silla-mesa en posi ción de plegado, y
10. La fig. 3ª muestra la silla-mesa completamente plegada.  
De acuerdo con dichos dibujos, la silla-mesa plegable es- tá constituida por los siguientes elementos esenciales:  
De un soporte (A) que en su parte delantera (B) tiene una amplitud mayor que en la parte trasera (C). La parte delan-  
15. tera (B) soporta una superficie (D), con el fin de colocar so- bre la misma diversos objetos. La parte trasera (C), presenta unos pequeños ganchos (E) que encajan fuertemente en el respal- do (F).  
El respaldo (F), gira debido a los puntos (E) y queda  
20. bloqueado en diversas posiciones mediante el gancho (G) que en- caja en las perforaciones (H).  
En su extremo superior, lleva unos ganchos (J) que en- ganchan en el respaldo de las sillas corrientes, quedando de esta forma, suspendida la silla-mesa.
25. Completan la silla-mesa, una pequeña almohadilla (K) y un asiento (L).  
Para plegar la silla-mesa, se tira hacia fuera el gan- cho (G) que al salir de una de las perforaciones (H) deja en libertad el respaldo, que gira hacia dentro, para terminar com-  
30. pletamente plegado. La novedad de la silla, es llevar mesa y



48432

ser plegable.

Queda entendido que la presente patente de modelo de utilidad no se limita en modo alguno al ejemplo descrito y representado, sino que en la misma podrán ser introducidas diversas modificaciones de forma y/o detalle que han de hallarse comprendidas dentro del espíritu de este registro, perfectamente definido en esta memoria, dibujos ilustrativos y nota reivindicatoria.

NOTA

10. En resumen: la presente patente de modelo de utilidad, recaerá sobre las siguientes reivindicaciones:

15. 1ª.- Silla-mesa plegable caracterizada por comprender un soporte que en su parte delantera tiene una amplitud mayor que en la trasera, que soporta una superficie para colocar sobre la misma objetos diversos, y la parte trasera presenta ganchos que encajan fuertemente en el respaldo.

20. 2ª.- Silla-mesa plegable, según la reivindicación anterior, caracterizada por estar dotado el respaldo de puntos de giro, quedando bloqueado en diversas posiciones mediante un gancho que encaja en las perforaciones.

3ª.- Silla-mesa plegable, según las reivindicaciones anteriores, caracterizada por establecerse en su parte superior ganchos que enganchan en el respaldo de sillas corrientes, quedando así suspendida la silla-mesa.

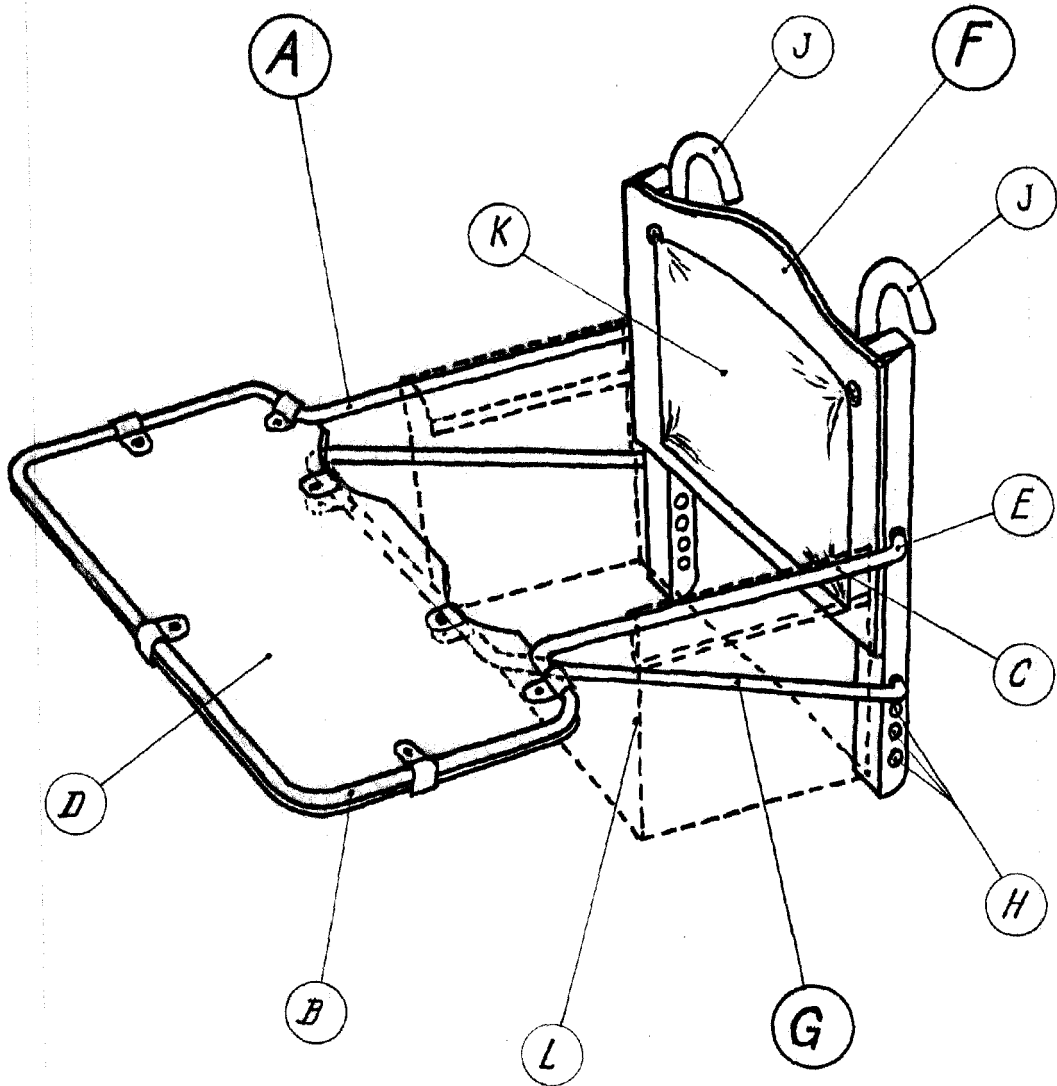
25. 4ª.- "SILLA-MESA PLEGABLE, PERFECCIONADA"

Según se describe en esta Memoria que consta de tres hojas escritas a máquina por una sola cara y dibujos.

Madrid, 2 de Junio de 1955.

M. Schick

48432

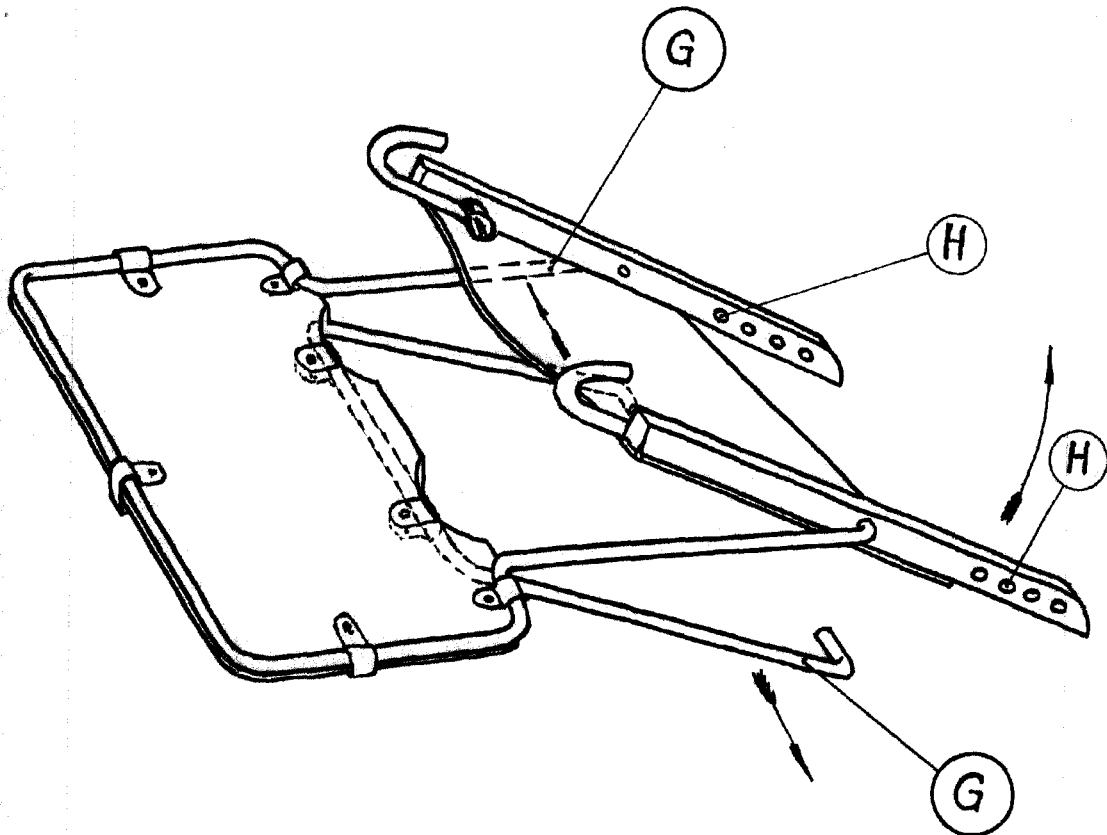


Madrid, 2 de Junio 1.955.

- Figura 1.ª - <sup>IP:</sup> M. Schick

ESCALA VARIABLE

48432 2



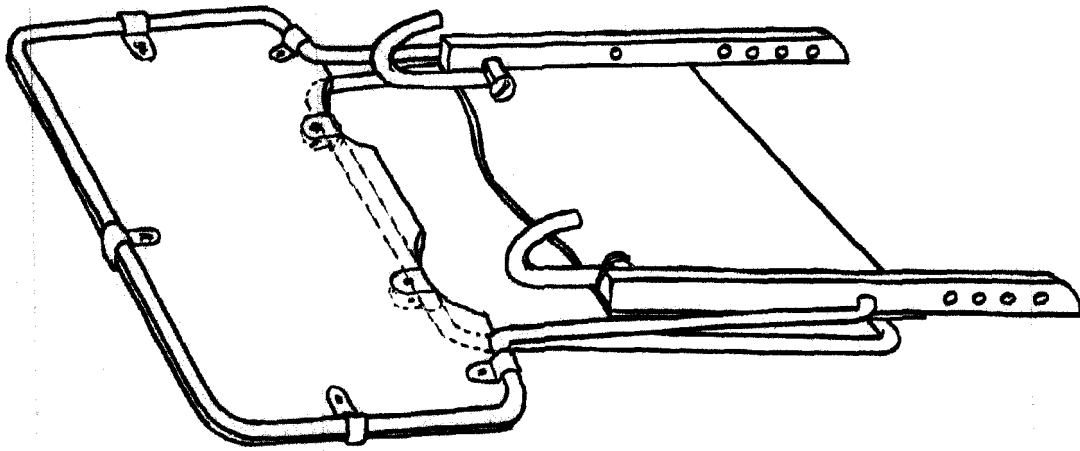
Madrid, 2 de Junio de 1.955.

*M. Schick*

-Figura 2.ª-

ESCALA VARIABLE

48432 2.º



Madrid, 2 de Junio 1.955.

*M. Schick*

-Figura 3ª -

ESCALA VARIABLE