

48416



48416

MODELO DE UTILIDAD

por 20 años

por "UN DISPOSITIVO PARA EL ACOPLAMIENTO DE LA CUCHILLA AL TORNILLO DE TRANSPORTE EN LAS MAQUINAS PARA TRITURAR CARNES", a favor de D. Amadeo Pérez Fernández, de nacionalidad española, domiciliado en Barcelona, Amalia, 38.

=====

MEMORIA DESCRIPTIVA

Este Modelo de utilidad describe un dispositivo aplicable a las máquinas de triturar carne, para el acoplamiento de la cuchilla que corta la carne con el tornillo de Arquímedes, que la transporta ya triturada, y la empuja a presión dentro de la envolvente del embutido.

La finalidad de este dispositivo, consiste en ajustar al máximo ambos elementos citados, cuchilla y tornillo, para eliminar pérdidas y facilitar la mayor limpieza.



Adjuntamos unos dibujos que, a modo de ejemplo, nos permitirán ilustrar esta memoria.

15 En los dibujos puede verse que el dispositivo de enlace o acoplamiento solidario de las cuchillas, mejor dicho, de la estrella de cuchillas -3-, con el
tornillo de transporte -5-, consistirá en un eje o vástago -1- unido a rosca por -7- con el fondo de la cavidad frontal -8- de -5-, el cual eje presenta la zona
20 -10- de sección recta cuadrada con la que se solidarizará la cuchilla -3-. En este enlace, es esencial, que alrededor de la cavidad -8- la propia base frontal -9- del tornillo -5- forme un hueco en el que se ajusta el relieve convexo posterior -11- de la cuchilla -3-.
25 Con ello se consigue lo siguiente, la carne que a través de la tolva de carga es recogida por el tornillo -5- y avanza en la dirección -6- para a través de las
aspas de -3- ser triturada entre los filos -12- de estas cuchillas y los bordes de los orificios -4- de la placa fija -2-, y se impide que pueda penetrar entre
30 -11- y -9-; y además, se evitará también, por la citada disposición de encaje -11-9-, con tolerancia mínima, que las cuchillas flexen peligrosamente hacia
atrás, aún después de ser muy rebajadas por reiterados afilados.

35 Todo cuanto no afecte, altere, cambie o modifique la esencia del dispositivo descrito, será variable a los efectos del actual Modelo.

N O T A .

40 Se reivindica como objeto de este registro per Modelo de utilidad:



1 - Un dispositivo para el acoplamiento de la cuchilla al tornillo de transporte en las máquinas para triturar carne, que se caracteriza porque la base frontal del tornillo de Arquímedes forma una cavidad a la cual se ajusta la convexidad de la cara posterior de la estrella de cuchillas, en forma tal que la tolerancia sea mínima entre ambas impidiendo el acceso de la carne entre ellas y que las cuchillas al actuar flexen peligrosamente hacia atrás.

50 Sean cuales fueren las circunstancias que concurren en la esencialidad del Modelo de utilidad definido en la anterior reivindicación, cual objeto es:

2 - "UN DISPOSITIVO PARA EL ACOPLAMIENTO DE LA CUCHILLA AL TORNILLO DE TRANSPORTE EN LAS MAQUINAS PARA TRITURAR CARNE".

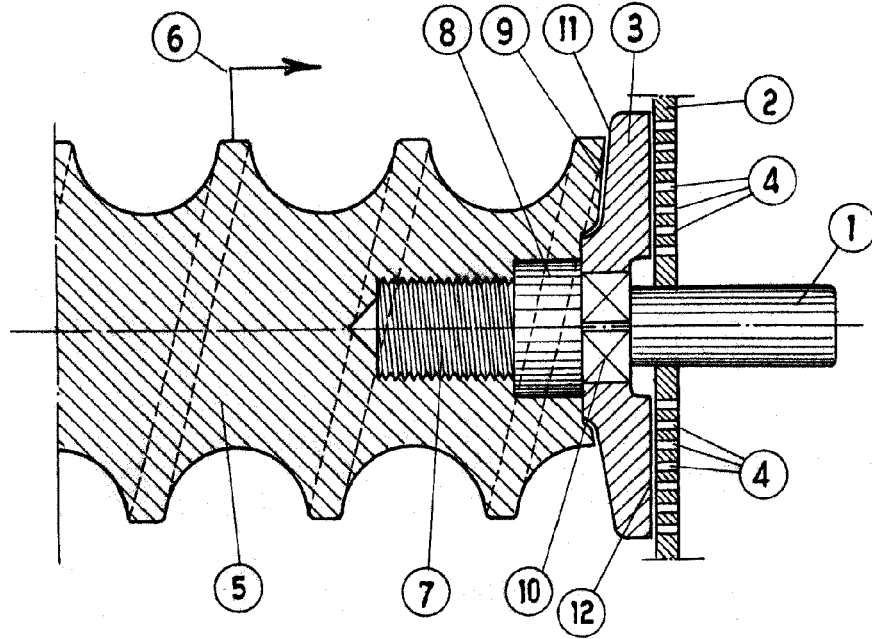
Consta la presente memoria de tres hojas foliadas, mecanografiadas por una sola cara y del dibujo adjunto.

60 Barcelona, veinte de mayo de mil novecientos cincuenta y cinco.

P.A. de D. Amadeo Pérez Fernández,

L. DURÁN
P. P.

484 16



BARCELONA, 20 MAYO DE 1955

L. DURAN

P.P.

ESCALA VARIABLE