



48397

M O D E L O
D E
U T I L I D A D

a favor de Don GABRIEL RAICH GUITART y Don OCTAVIO GALCERÁN PEGUERO, ambos de nacionalidad española, residentes en Barcelona, calle Olvido, 62 y 64 y calle Mallorca 270, respectivamente, por "ANTENA ORIENTABLE PARA RADIORRECEPTORES PORTÁTILES".

- . -

MEMORIA DESCRIPTIVA

La presente invención se refiere a una antena orientable destinada a aparatos radiorreceptores portátiles, la cual se caracteriza por formar parte integrante de estos últimos y ser susceptible de ser dirigida, en el momento oportuno, hacia el punto donde se halla situada una emisora, a los efectos de la máxima captación de las ondas.

5.

Como es sabido, se han ideado varios tipos de antenas dirigibles, desde la clásica antena de cuadro a la circular y en "T", giratorias mas todas ellas son

10.

48397

25



- apropiadas, para los receptores transportables tipo maleta. Estos últimos adolecen del grave inconveniente de que la mejor audición está en función directa a la máxima orientación respecto a la emisora, dando ello lugar, debido a que la antena acostumbra a estar incorporada o solidarizada en el interior de la caja del aparato, a que éste queda emplazado en posición inapropiadas por lo que respecta al altavoz, que muchas veces queda fuera de la zona o dirección de los oyentes.
10. Con el objeto de la invención se elimina tal inconveniente, ya que con la antena en cuestión se consigue una perfecta orientación sin necesidad de variar la posición del radioreceptor. Este notable resultado se obtiene gracias a la disposición de la antena dentro de la propia asa de la caja portátil, cuya asa, mediante un sencillo movimiento de giro alrededor de un pivote de contacto situado en un punto adecuado, puede dirigirse hacia la línea de máxima recepción de la emisora sintonizada, quedando de esta manera el altavoz siempre en la mejor situación con respecto a los oyentes.
15. Para la mejor comprensión de la presente memoria descriptiva, se acompaña un dibujo en el que, tan sólo a título de ejemplo, se representa un caso práctico de realización de una antena de las características apuntadas.
20. En dicho dibujo, la figura 1 muestra una antena alojada en un asa pivotable por su parte central; y la figura 2 representa una variante de antena giratoria por una de sus extremidades.
- 25.

48397

25



5. En la ejecución de la figura 1, el asa -1-, utilizada para el transporte del aparato radioreceptor -2-, posee en su interior la antena -3-, determinado por un arrollamiento simple o múltiple de alambre. La referida asa -1- puede girar alrededor del pivote central -4-, a través del cual se establece la conexión entre el circuito del receptor -2- y la mencionada antena -3-. Mediante el citado pivote de articulación -4-, en el momento oportuno el asa-antena puede orientarse (tal como indica la línea de puntos), a los efectos de dirigirla con la máxima perpendicularidad al tren de ondas de la emisora sintonizada. Esta orientación no implica, como se comprende, movimiento alguno de la caja -2-, la cual de esta manera puede situarse con su altavoz en la posición más conveniente para los oyentes.

10. En la ejecución de la figura 2, el asa -1- con su antena interior -3- puede girar sobre el pivote -4-, situado en este caso en uno de los extremos del asa -1-. Como en el ejemplo anterior, sin precisar cambio alguno en el receptor -2-, el asa-antena también puede orientarse hacia la emisora.

15. La característica principal de la invención radica en los puntos siguientes:-

20. a) La antena está incorporada a la propia asa empleada para el transporte de la maleta radioreceptor;

25. b) Gracias a un sistema articulado, la referida asa-antena puede girar a los efectos de orientarse con relación a la emisora que se sintoniza; y



c) De forma indistinta, el punto de giro de la indicada asa-antena puede situarse en la parte media o bien en un extremo de esta última, no afectando ello a las condiciones de la recepción, pues sólo responde a una variación de carácter constructivo.

Serán independientes del objeto de la invención los materiales, formas y dimensiones de la antena acoplada en el interior del asa giratoria del radioreceptor portátil, características de este último y demás detalles que no afecten a la esencialidad de la referida invención.

- . -

N O T A

Se reivindica como objeto del presente modelo de utilidad:-

1. Antena orientable para radiorreceptores portátiles, que se caracteriza esencialmente por estar formada por un panel de hilo metálico o barra de aleación metálica incorporada al asa del aparato, la cual es susceptible de girar respecto a este último gracias a un pivote de articulación dispuesto en un punto conveniente de la citada asa, que de esta manera es susceptible de ser orientada hacia la emisora sintonizada sin necesidad de variar la colocación del aparato receptor, quedando previstos, además del pivote que conecta la antena con

48397

25 M



el circuito del receptor, medios adecuados para asegurar la rigidez del asa en la fase del transporte del conjunto.

5. 2. Antena orientable para radiorreceptores portátiles.

La presente memoria consta de cinco hojas foliadas, escritas por una sola cara.

Barcelona, a 25 de mayo de 1955.

Gabriel RAICH GUITART
Octavio GALCERÁN PEGUERO

p.a.

D. GABRIEL RAICH GUITART
D. OCTAVIO GALCERÁN PEGUERO

Hoja única

48397

48397 25 MA



Fig. 1

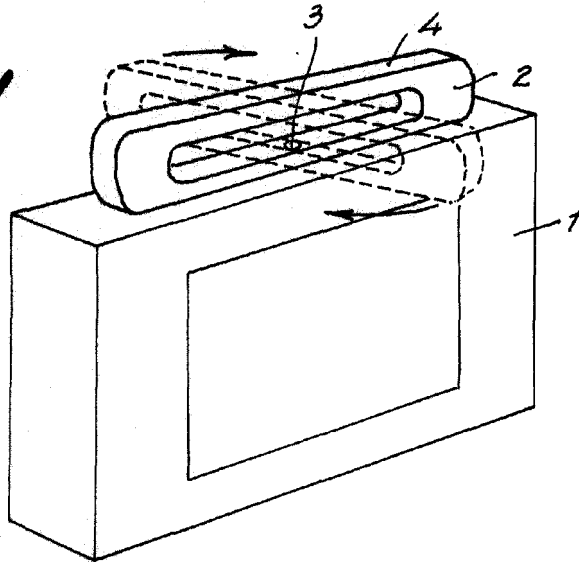
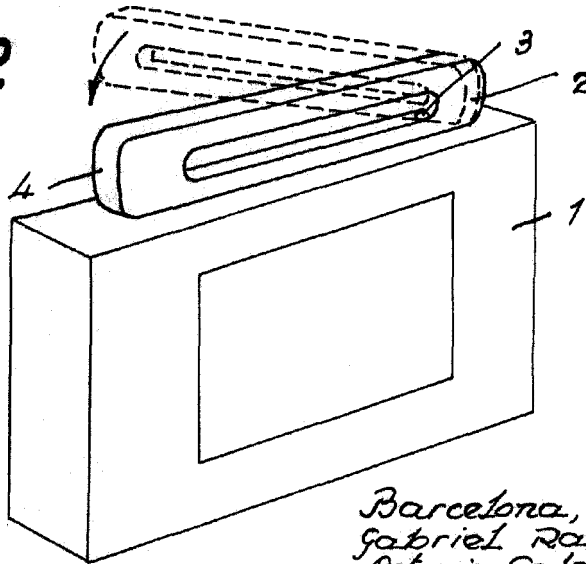


Fig. 2



Barcelona, 25 Mayo 1956
Gabriel Raich Guitart
Octavio Galcerán Peguero
p.a.