

48392



PATENTE  
DE  
REGISTRO DE MODELO DE UTILIDAD

por "Un neceser para el depilado" - - - - -

a favor de Doña Magdalena MASAGUÉ VIVES, de nacionalidad española, domiciliada en BARCELONA, calle Castañer, n.º 33.

MEMORIA DESCRIPTIVA

El modelo de utilidad que se registra está constituido por un neceser en el cual están reunidos los elementos precisos para producir de un modo fácil y cómodo y sin pérdidas de material una depilación perfectamente eficaz.

5            Está constituido esencialmente el neceser que se registra como modelo de utilidad por una caja o estuche de contención, de material laminar, generalmente de cartón, que tiene alojado ajustadamente un bote de sección circular, contenedor de una pasta depilatoria, alrededor del cual se halla  
10            formado un arrollamiento de una tira de material plástico mediante la periferia del cual se establece la tangencia del complejo que forma con el bote con las paredes del estuche, que determina la inmovilización del bote en él, completando



- 2 - 48392

el neceser una pequeña espátula apropiada para aplicar y extender la pasta del bote por estar hecha de un material inatacable por la misma, la cual espátula queda dispuesta diagonalmente y con ello inmovilizada en el estuche cerrado del neceser entre la tapa del mismo y la tapa del bote.

Para que quede perfectamente de manifiesto cual es la constitución esencial del neceser de que se trata se representa en el dibujo adjunto un caso de ejecución práctica del mismo visible en sección en la figura 1 y en perspectiva en la figura 2.

El neceser, que se representa en ambas figuras con la tapa del estuche levantada, se compone de una caja paralelepípedica 1 de cartón con dos contratapas 2, 3 superponibles y una tapa 4 con aleta de engaste 5, que constituye dicho estuche, en el interior de la cual se halla situado un bote 6 que tiene ajustado un tapón roscado 7, en el interior del que está depositada una preparación viscosa a modo de miel a la cual está incorporado un depilatorio, hallándose arrollada alrededor de dicho bote una larga cinta de celofana 8 destinada a ser aplicada, por fracciones, sobre la porción de dicha preparación que, para efectuar una depilación, se haya extendido sobre la piel por medio de la pequeña espátula 9 que se guarda en el neceser superpuesta a la tapa 7 del bote 6, tal como aparece representado en las dos figuras del dibujo quedando especialmente visible en la figura 2.

Como se comprende, manteniendo la estructuración que se ha definido como esencial del neceser, podrán establecerse



- 3 - 48392

en los diferentes casos de ejecución práctica del mismo variaciones de dimensiones y formas de su totalidad o de sus elementos, de acuerdo con la variación de la cantidad de los productos fungibles en el estuche alojados.

- 5 También podrá variar la naturaleza y la calidad de los materiales empleados para fabricar en cada caso de ejecución el estuche, el bote, su tapa, y la espátula, la celofana u otro cuerpo laminar equivalente empleada para constituir la cinta y la composición de la pasta melosa depilatoria, sin que
- 10 por ello ni por la variación de los métodos de fabricación que se empleen para producir los neceseres o por la de otras circunstancias que, como las que acaban de enumerarse sean de carácter secundario, accesorio o accidental respecto a la esencialidad del modelo, resulte alterada esta esencialidad.

#### N O T A

- 15 Por el registro de modelo de utilidad a que se refiere la presente memoria descriptiva se REIVINDICA la propiedad y la explotación exclusiva de:

- 20 1.- Un neceser para el depilado esencialmente caracterizado por el hecho de estar constituido por una caja o estuche que tiene alojado, ajustadamente, un bote de sección circular, contenedor de una pasta depilatoria, alrededor del cual se halla formado un arrollamiento de una tira de material plástico mediante la periferia del cual se establece la tangencia
- 25 del complejo, que forma con el bote, con las paredes del estuche



- 4 -

48392

que determina la inmovilización del bote en él, completando el neceser una pequeña espátula, apropiada para aplicar y extender la pasta del bote, que queda dispuesta diagonalmente y con ello inmovilizada en el estuche cerrado entre la tapa del mismo y la tapa del bote.

2.- "Un neceser para el depilado".

Consta la presente memoria de cuatro hojas foliadas, escritas por una sola cara.

Barcelona, 25 de Mayo de 1955.

P. p. de Doña Magdalena MASAGUE VIVES,

48392



FIG.1

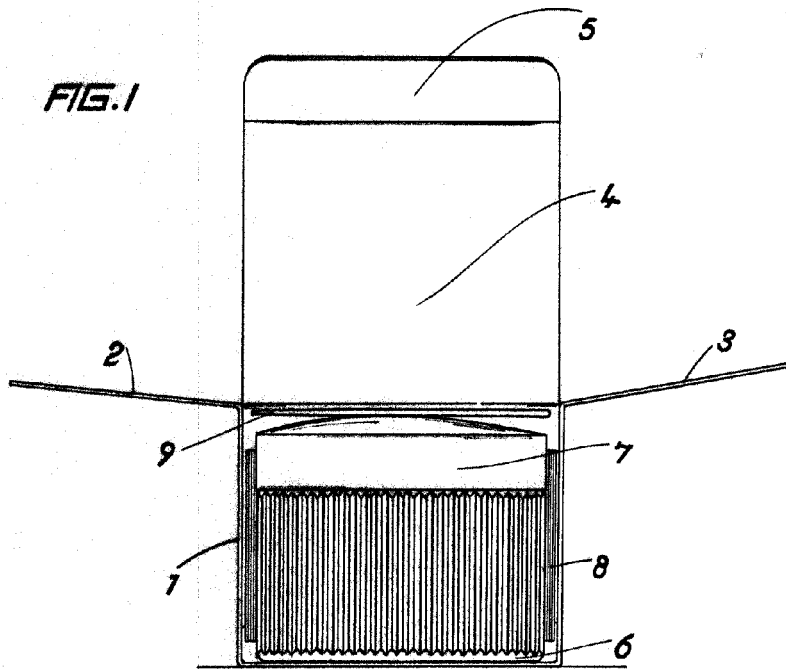
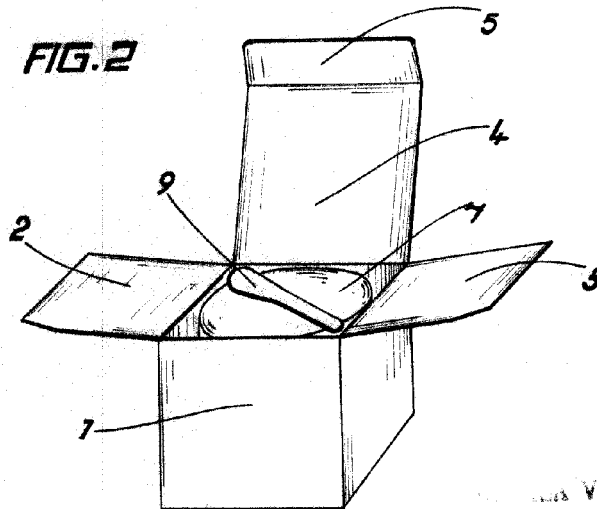


FIG.2



VARIABLE  
Barcelona 20 MAY. 1955