

48374

24



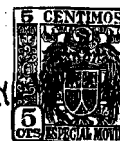
Dn. Juan Viloca Boada, de nacionalidad española, domiciliado en Barcelona, calle Padro Mañanet, nº 7, solicita registrar un Modelo de Utilidad, por 20 años, para España y sus Colonias, que se refiere a: "ESCARIADOR EXTENSIBLE, DE UNA SOLA CUCHILLA".-

- - - - -

Los escariadores empleados en la industria mecánica para el alisado de los agujeros, ha constituido siempre un problema difícil de resolver, y es por esta razón que se ha insistido mucho en el perfeccionamiento de dichas herramientas, si bien, hasta el presente, ninguno de los conocidos resuelve verdaderamente el problema con simplicidad, precisión y seguridad.-

El objeto de la presente solicitud de Modelo de Utilidad lo constituye un nuevo escariador extensible, que se distingue de los hasta ahora conocidos por estar provisto de una sola cuchilla radial, una de cuyas aristas actúa de cortante, mientras que la opuesta, además de servir de guía, no permite que la arista cortante se clave y cumple también la función de producir el alisado de la superficie del agujero.-

Otra particularidad del escariador que se patenta, estriba en que tiene un ángulo de corte negativo, lo que permite que con una misma cuchilla se puedan trabajar los más diversos materiales, para lo cual si se emplea un escariador vulgar, se necesita adaptar, a cada giro del escariador, el án-



48374

24 MAY

20 gulo de corte.-

El escariador, cuyo modelo se registra, consta de un -
 vástago interior, para impulsar la cuchilla radial, para que
 sobresalga a través de la abertura alargada practicada en el
 cuerpo tubular del escariador, lográndose dicha impulsión en
 25 virtud de la coincidencia de dos planos inclinados, que al -
 efecto presentan el vástago y la cuchilla, pudiéndose regular
 la salida de la cuchilla a voluntad, gracias a un nonius gra-
 bado en el plano superior del mango del escariador, sobre el
 cual gira la manecilla de accionamiento de la cuchilla.-

30 En los dibujos adjuntos, que constituyen parte integran-
 te de la presente memoria descriptiva, se representa, a títu-
 lo de ejemplo, una realización práctica del escariador exten-
 sible, a que venimos haciendo referencia.-

Dichos dibujos muestran:

35 Fig.1. Sección vertical del conjunto del escariador.-

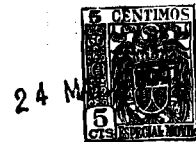
Fig.2. Vista en planta del escariador, mostrando el no-
 nius de graduación de la salida de la cuchilla.-

Fig.3. Sección vertical de la parte inferior del esca-
 riador extensible, dotado de una cuchilla especial para el -
 40 alisado del alojamiento de cojinetes.-

Fig.4. Vista en planta de la parte inferior del escaria-
 dor mostrado por la sección de Fig.3.-

Refiriéndonos concretamente a dichos dibujos, pasamos a
 detallar las principales piezas que integran el escariador,-
 45 describiendo, al mismo tiempo, como funciona.-

Según se demuestra gráficamente por la sección vertical
 de Fig.1 el escariador está constituido por un cuerpo tubu-
 lar -1-, dentro del cual se desplaza, en sentido axial, un
 vástago -2-, movido por una manecilla -3-, acodada a una tuer-
 50 ca -4-, en cuyo interior se rosca el extremo fileteado -5- -



48374

del vástago -2-.

Dicho cuerpo tubular -1- es solidario del mango-6- del escariador y por lo tanto gira, al hacer girar manualmente - el mango, que forma T con el cuerpo tubular -1-.

55 El cuerpo tubular del escariador presenta, en sentido longitudinal, dos sectores planos -7-, que establecen entre - si un determinado ángulo, habiéndose practicado, sobre uno de ellos, una abertura alargada -8-, a través de la cual sale, en sentido radial la única cuchilla -9- de que consta el escariador.-

60 La cuchilla, vista de perfil en la Fig.1, tiene forma de cuña, presentando un plano inclinado -10- opuesto al que determina las aristas de corte.-

Dicho plano inclinado -10- coincide con otro -11- de -
65 igual inclinación, practicado en el vástago -2-, en la zona coincidente con la situación de la abertura a través de la cual sobresale la cuchilla.-

Sobre el plano superior -12- del mango -6- del escaria-
70 dor, se han grabado las graduaciones -13- de un nonius, que permite apreciar, micrometricamente, la porción de cuchilla que va sobresaliendo de la superficie del escariador a medida que se hace girar la tuerca -4-, que atrae la parte fileteada -5- del vástago, al actuar sobre la manecilla -3-.

75 La misma realización del escariador extensible, a que venimos haciendo referencia, puede aplicarse a otros tipos de cuchilla, como la representada por la sección de Fig.3 y planta de Fig.4, en cuyo caso la cuchilla -9'- es de dimensiones adecuadas para trabajar el alojamiento de un cojinete a bolas, sin necesidad de haber sido mecanizado con anterioridad.-

80 En dicho ejemplo, la base -1'- del cuerpo tubular del -

48374²⁴ MAY.



escariador, tiene la forma adecuada para adaptarse al alojamiento que se desea trabajar.-

85 Como ya se ha dicho al principio, el escariador dotado de una sola cuchilla recta, de avance radial micrométrico, ofrece la ventaja de presentar un ángulo de corte negativo, que permite trabajar los más diversos metales, sin necesidad de modificar el ángulo de corte.-

90 La cuchilla es intercambiable con suma facilidad y puede ser afilada por los medios corrientes.-

95 Naturalmente que podrán construirse escariadores del tipo descrito en la presente memoria, dándoles las dimensiones adecuadas y forma apropiada a los diversos trabajos a realizar, empleando, en la fabricación de cada una de sus piezas, los materiales idóneos.-

100 El Modelo de Utilidad por: "ESCARIADOR EXTENSIBLE, DE UNA SOLA CUCHILLA", cuyo privilegio de explotación en España, sus Colonias y Protectorado, se solicita por un periodo de 20 años, recaerá sobre las particularidades, que se concretan en las siguientes,

REIVINDICACIONES

105 1ª.- "ESCARIADOR EXTENSIBLE, DE UNA SOLA CUCHILLA" caracterizado por el hecho de que está constituido por un cuerpo tubular unido a un mango, dentro del cual se desplaza, en sentido axial, un vástago movido por una manecilla acodada a una tuerca, en cuyo interior se rosca el extremo fileteado de dicho vástago para hacerlo descender, a fin de impulsar la única cuchilla recta, que sobresale radialmente del cuerpo tubular, a través de una abertura practicada en el mismo, sobre el plano de uno de los sectores que establecen entre si un determinado ángulo, presentando la cuchilla un
110 plano inclinado posterior, que coincide con otro de igual -

48374

24 MAY



inclinación practicado en el vástago, al efecto de que, al descender éste, impulse la cuchilla hacia afuera.-

115

2ª.- "ESCARIADOR EXTENSIBLE, DE UNA SOLA CUCHILLA" según la 1ª reivindicación, caracterizado por el hecho de que sobre el plano superior del mango del escariador se hallan grabadas las graduaciones de un nonius, que permite apreciar, micrometricamente, la porción de cuchilla que va sobresaliendo radialmente de la superficie del escariador, a medida que se hace girar la manecilla, que provoca el descenso del vástago - impulsor.-

120

3ª.- "ESCARIADOR EXTENSIBLE, DE UNA SOLA CUCHILLA". Tal como se ha descrito y demostrado en los dibujos adjuntos.-

Constade cinco hojas foliadas y mecanografiadas por una sola cara.-

Barcelona a 24 de Mayo de 1955.-

P.A. de Dn. Juan Viloca Bosda.-

JUAN B. RENTER RIDAURA

48374

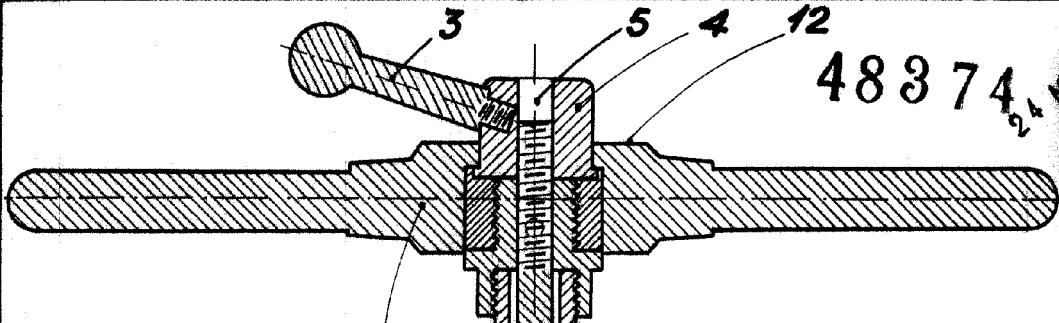


Fig.1

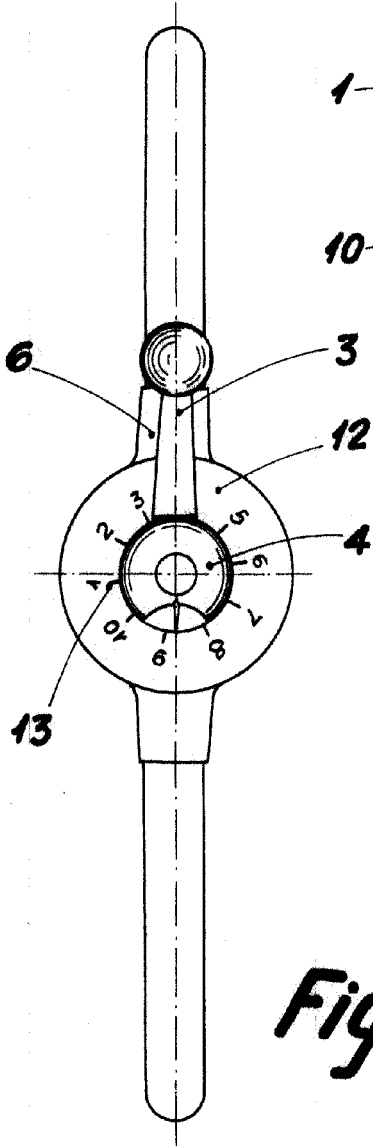


Fig.2

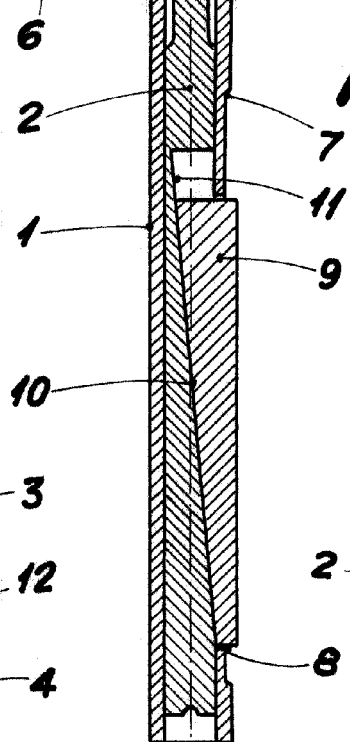


Fig.3

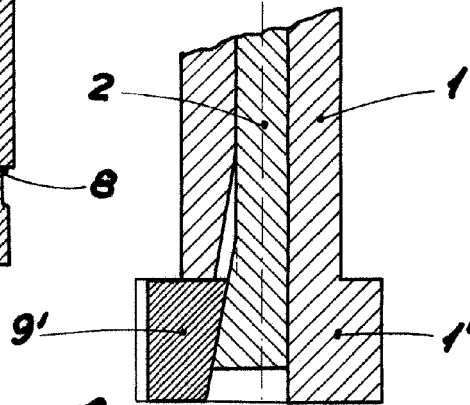
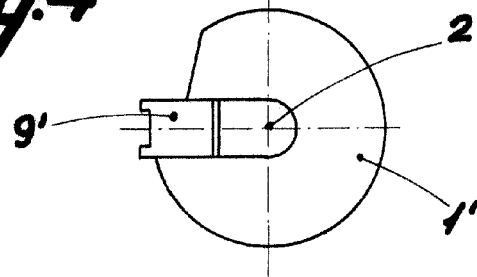


Fig.4



Escala variable

Barcelona 9 Mayo 1955
P.A. Juan B. Renter Redaura