



3

48363

M O D E L O  
D E  
U T I L I D A D

para "UN DISPOSITIVO PARA LA RÁPIDA TOTALIZACIÓN DE PUNTOS EN  
LOS JUEGOS DE BILLAR DE SALÓN Y SIMILARES", a favor de DON JAI-  
ME CASTELLANOS GARCÍA-ARISTA, residente en BARCELONA, Vía Laye-  
tana, nº 57.

. = .

MEMORIA DESCRIPTIVA

El presente modelo de utilidad se refiere a un dispositivo para la rápida totalización de puntos en los juegos de billar de salón y similares.

5. En la invención se ha previsto una recogida y envío de las bolas desde las troneras adecuadas en la superficie de la mesa, a un colector principal, del cual conjuntamente se envían a la cámara de totalización integrada por uno o varios compartimientos visibles desde el exterior y dispuestos en los costados de la mesa, en cuyos compartimientos existe dos paredes esencialmente reflectantes merced a las cuales es posible distinguir los
- 10.

•48363 31EN



dos aspectos de la bola, concretamente su anverso y lo que puede considerarse como reverso, con lo que la bola resulta totalmente visible al observador.

5. El conjunto de bolas recogidas quedan ante el cristal exterior y de su simple visión se deduce el tanteo logrado.

La cámara de totalización se halla en ligera pendiente hacia un punto opuesto al de admisión de las bolas y en este extremo se encuentra un dispositivo de retenida eventual vinculado a una palanca en relación con el cajón de recogida final,

10. En el sistema, entran en consideración una especial numeración que las bolas llevan impresa, así como el colorido por grupos para distinguir los distintos bandos en juego.

15. La maniobra para el desbloqueo de las bolas de la cámara de totalización se efectúa obligando a la base o fondo de esta cámara a adquirir una mayor pendiente mediante apertura del ángulo que forma con la cara superior de la misma. Para lograr tal fin interviene un mando por palancas mediante el cual, se da paso de las bolas hacia la cámara de recogida de donde se vuelven a tomar para seguir el juego.

20. En el sistema se comprende pues, una marcha de las bolas que es conducida por troneras de entrada, que pueden ser practicadas en las bandas o fuera de ellas y en puntos arbitrarios de la mesa; trayectos de recorrido desde las troneras hacia el colector; y un trayecto único desde el colector a la cámara de totalización, de la que, por un paso de corta longitud, se pasan las bolas a la cámara de recogida.

25. La distribución de estos trayectos en la zona interior y no visible de la mesa es arbitraria, así como el número de cámaras de totalización que pueden ser uno o más en cada lado,  
30. comprendiendo los mandos de desbloqueo de las bolas unos pomos

•48363

31



dispuestos en el frente y a ambos lados de la cámara de recogida.

5. La instalación del conjunto de tubos de trayecto puede ser en un solo bloque aplicable por debajo de la superficie de la mesa o bien por partes que se montan independientemente, pues ello no afecta a la esencialidad de la invención.

Con el fin de facilitar la explicación se acompaña a la presente memoria una lámina de dibujos en la que se ha representado un caso de realización que se cita a título de ejemplo.

10. En el dibujo:

La figura 1 muestra en alzado la sección esquemática lateral del dispositivo que se menciona, y

la figura 2 manifiesta un caso de maniobra para expulsión de las bolas y en la vista frontal del dispositivo.

15. Consiste en un frente -1- de la mesa, dotado de un cristal -2-, tras el cual se halla la cámara de totalización -3-, integrada por los espejos -4- y -5- en los cuales, se reflejan los números de las bolas -6- tal como por ejemplo según los rayos F, F', que val al ojo del espectador.

20. El espejo de la base -4- es susceptible de inclinarse por virtud del juego de palancas -7- figura 2 que elevando el fondo envía la bola al exterior.

25. Dentro de su esencialidad, puede la invención llevarse a la práctica en otras formas de realización que difieran en detalle de las indicadas a título de ejemplo en la descripción a las cuales alcanzará igualmente la protección que se recaba. Podrá, pues, construirse en cualquier forma y tamaño, con los materiales más adecuados, por quedar todo ello comprendido en el espíritu de las reivindicaciones.

48363



N O T A

Descrito el objeto y utilidad de la invención, lo que se declara como no divulgado ni practicado en España, comprende las siguientes reivindicaciones:

5. 1. Un dispositivo para la rápida totalización de puntos en los juegos de billar de salón y similares, de la clase que comprende una mesa de juego con troneras en las bandas o en las inmediaciones de las mismas y bolas numeradas y en diversidad de colores según los bandos, caracterizado esencialmente por el hecho de disponer una fase de recogida de bolas desde las troneras hacia un colector general, según trayectos procedentes de cada hueco receptor mencionado, un paso por trayecto único desde el colector general hacia una cámara de totalización especialmente dispuesta para poder apreciar las bolas por todos sus frentes, un bloqueo eventual en la referida cámara de totalización operativamente dispuesto para producir el desbloqueo bajo la acción de un sistema de palancas directamente acoplado a un pomo de manobra y un trayecto desde el punto de desbloqueo a una cámara de recogida de donde se vuelven a utilizar las bolas para la continuidad del juego.
10. 2. Un dispositivo según la anterior reivindicación, en el que, la cámara de totalización es una o varias cavidades practicadas en los lados de la mesa, protegidas por adecuada lámina transparente y que comprende un medio para la total visión de las superficies de las bolas en dependencia con un fondo o lecho en ligera pendiente desde el punto de arribada de las bolas de la cámara colectora y comprendiendo al final de este pendiente un dispositivo de bloqueo constituido por un estrechamien-
- 15.
- 20.
- 25.

48363

31 EN



to eventual del paso de la bola, en dependencia con un mando para eliminar el estado de bloqueo indicado.

3. Un dispositivo según las reivindicaciones 1 y 2, en el que, el mando que elimina el bloqueo de las bolas, consiste en un sistema de palancas o similar que modifica la inclinación de la pendiente y en consecuencia amplía el paso antes bloqueado, para que las bolas por su propio peso pasen a la cámara de recogida dispuesta en un frente de la mesa o en los dos.

4. Un dispositivo según las reivindicaciones 1 a 3, en el que, el dispositivo de visión completa de las bolas, proyecta hacia el observador las zonas que normalmente no serían visibles en ellas, facilitando así el totalizado de los puntos que marcan.

5. Un dispositivo para la rápida totalización de puntos en los juegos de billar de salón y similares.

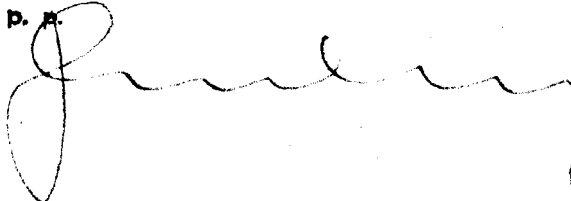
Según se describe y reivindica en la presente memoria descriptiva que consta de cinco hojas, foliadas y escritas a máquina por una sola cara, acompañadas de una lámina de dibujos.

Madrid, a 31 de enero de 1955.

JAIME CASTELLANOS GARCÍA-ARISTA.

p.a.

JAIME ISERN

D. A. 

•48363



Fig. 1

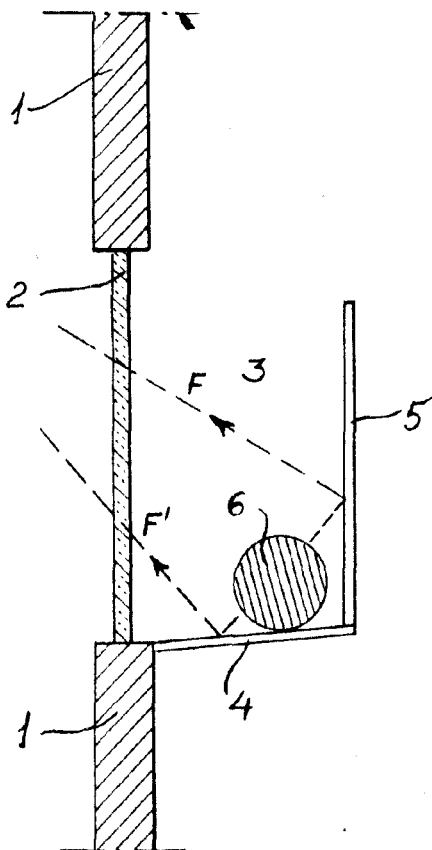
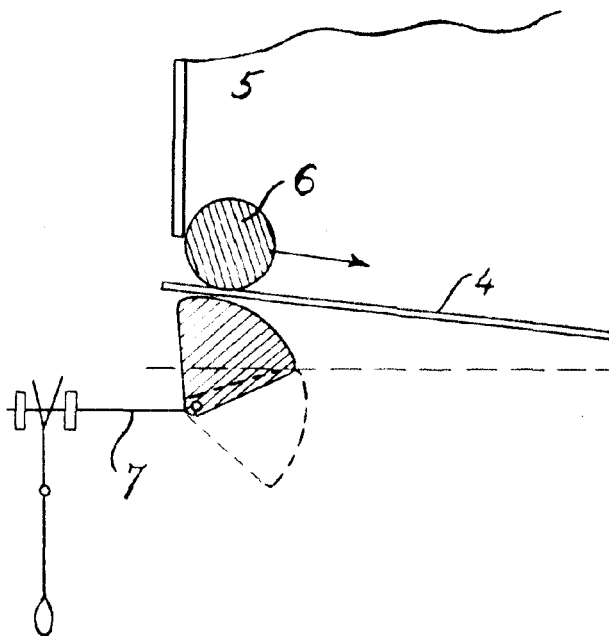


Fig. 2



Madrid, 31 ENE. 1955  
pp. Jaime Isern  
*Jaime Isern*