

48361



M O D E L O D E U T I L I D A D

por "LAMPARA PERFECCIONADA PARA LA EXPLORACION SUBMARINA", a favor de los señores Jun y Pedro VILARRUBIS FERRANDO, de nacionalidad española, residentes en Barcelona, calle Sagrera nº 44 a 58. - - - - -

M E M O R I A D E S C R I P T I V A

El presente Modelo de Utilidad tiene por objeto garantizar el derecho exclusivo de la explotación y fabricación de un nuevo tipo de lámpara perfeccionada de pila eléctrica, de las empleadas en todos los trabajos subacuáticos practicados por buzos o buceadores.

5

Tiene como finalidad el presente Modelo, corregir determinadas anomalías existentes en realizaciones anteriores, de estos mismos focos, lámparas o linternas, siendo la más importante la que corresponde al aparato de mando para el encendido o apagado de los mismos, al propio tiempo que reúne en un solo elemento, la llave para el encendido y el regulador para la difusión del foco luminoso.

10



Otra de las características de la referida lámpara, consiste en la adaptación de un sujetador de brazal mediante el cual se afianza la linterna o lámpara en el antebrazo del portador en forma que, mejorando el desarrollo de su contenido, no resta nada de la libertad de acción de la mano que la conduce, y asegura la no interrupción de su trabajo por coacción fortuita o accidental sobre el conmutador de la pila.

Procederemos a su descripción con la ayuda, para su mejor comprensión, de los gráficos de la hoja que se acompaña. En ella se dibuja, en la Fig. 1, el corte diametral de la cabeza o pantalla de la linterna o lámpara. En la Fig. 2, otro corte diametral de la zona última o de base de la linterna; y, en la Fig. 3, varios aspectos del sujetador de antebrazo.

Siguiendo los diseños, veremos en primer lugar que la bombilla -1-, de la lámpara, ocupa una posición central de situación fluctuante por estar roscada a un portalámparas -2-, que es deslizable o corredero dentro del cilindro o cubierta -3-, de la linterna en su zona extrema donde existe la boquilla cónica -4-, que alberga en su interior la pantalla reflectora -5-, y el cristal frontal que se afianza sobre la arandela de caucho por la presión del marco roscable -6-. Entre la pantalla y el portalámparas, se sitúa como tope y control, un ~~resorte~~ resorte de muelle de base ancha -7-. Asimismo, se instala un segundo resorte -8-, también de forma cónica, entre el reborde de un saliente que presenta la cara interna de la pared y los rebordes internos de la pila eléctrica, cuyo copete superior -9-, es el que llega a establecer el contacto con la base del casquillo de la bombilla. Para llegar a establecer dicho contacto, debe entrar en acción la llave situada en la base de la linterna, consistente en un eje -10-, provisto de un tope



5 -11-, que penetra en el cuerpo de la lámpara, dando lugar a que se desplace la pila interior -12-, que es la que, a su vez, continuando el avance después del contacto, hace aparecer más o menos, en el ámbito de la pantalla -5-, el lóbulo de la bombilla, variando así la amplitud del foco que proyecta. El eje de esta llave es encauzado por un casquillo-guía -13-, que se asienta en la cazoleta tapa -14-, de la base de la lámpara, y finaliza en un botón roscado -15-, portador de una anilla que tiene una doble utilización: la de favorecer el roscado de la llave y la de establecer, por medio de un atado, un lazo de seguridad en evitación de posible pérdida.

10 En la Fig. 3, se representa otro de los perfeccionamientos enunciados, que consiste en una placa -16-, (de material adecuado), longitudinal, portadora de la lámpara por medio de dos salientes -17-, laterales, de orientación curva, que se elevan abrazando el cuerpo cilíndrico -18-, de la linterna, reteniéndola, no solo por la presión que su resistente ductilidad les presta, sino por dos rodillos -19-, que ejercen un mayor poder de adherencia sobre cualquiera de las zonas -20- de grafilado, que presenta el cuerpo externo de la lámpara. La placa, en sus dos extremos, presenta dos anillas -21-, por donde pueden enlazarse las correas o tirantes -22-, que la fijarán al antebrazo del usuario.

25 Cada uno de los elementos descritos en el ejemplo anterior será elaborado con los materiales apropiados, que aunque varíen conservarán inalterable su esencialidad.

- N O T A -

Se reivindica como objeto del presente Modelo de Utilidad:



48361

1º.- Lámpara perfeccionada para la exploración submarina, que se caracteriza en su esencialidad, por la concentración en un solo mando, del interruptor y del regulador del enfoque, así como por la adición de elementos de conducción y fijación que aportan la ventaja de no ocupar las manos del usuario.

2º.- La propia lámpara para la exploración submarina, de la reivindicación anterior, en la que la llave del citado mando regulador, consiste en un eje conducido a rosca por un casquillo-guía, encauzado en el interior de la tapa de base de la lámpara, el cual por la parte externa, finaliza en un botón provisto de una ancha anilla, y por la parte interna, lo hace en un tope que impulsa a la pila hasta el contacto de su copeta con la cola del casquillo de la bombilla, y en último término, siguiendo su avance, logra la mayor o menor salida del bulbo de la misma por el vértice abierto de la pantalla, modificando y regulando la amplitud del foco proyectado.

3º.- La propia lámpara de las reivindicaciones anteriores, según la cual el movimiento de regresión de la bombilla junto con su portalámparas, se debe a la existencia de dos resortes de muelle, de trazado cónico que los oprimen por ambos lados, teniendo sendos apoyos en puntos fijos de la cubierta de la lámpara.

4º.- La propia lámpara de las reivindicaciones anteriores, según la cual el fijador de la misma está constituido por una pieza longitudinal que, por medio de anillas y tirantes, se ata sólidamente al antebrazo del buceador, y mantiene y retiene la lámpara cogida dentro de dos abrazaderas de trazado curvilíneo dotadas de capacidad retentiva, por su conformación, que

48361

- 5 -



tienden a cerrarse, y por dos rodillos que presenta en sus bordes, los cuales encajan en determinadas zonas moleteadas de la superficie de la lámpara, impidiendo su deslizamiento.

5ª.- LAMPARA PERFECCIONADA PARA LA EXPLORACION SUBMARI-
NA.

Madrid, 10 de Marzo de 1955

FERNANDO PERAIRE

P.P.



48361

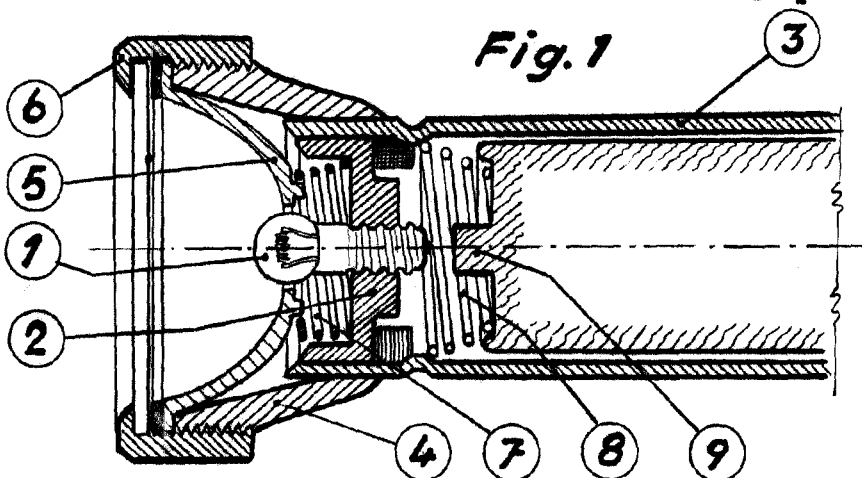


Fig. 1

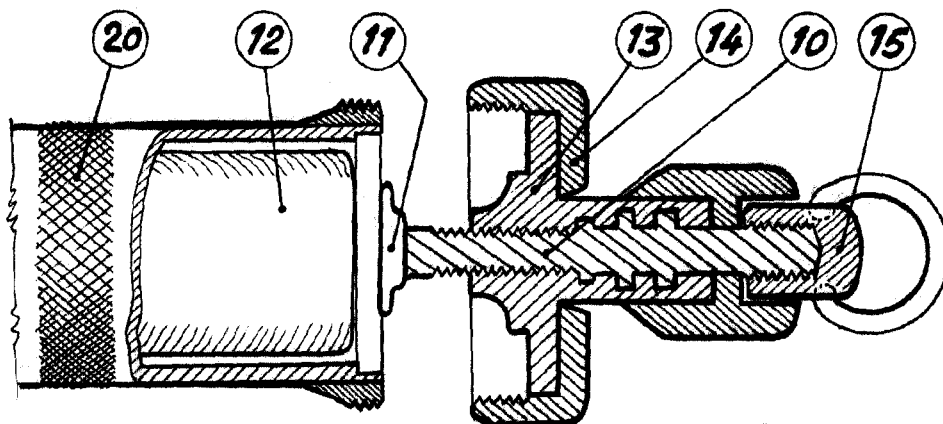


Fig. 2

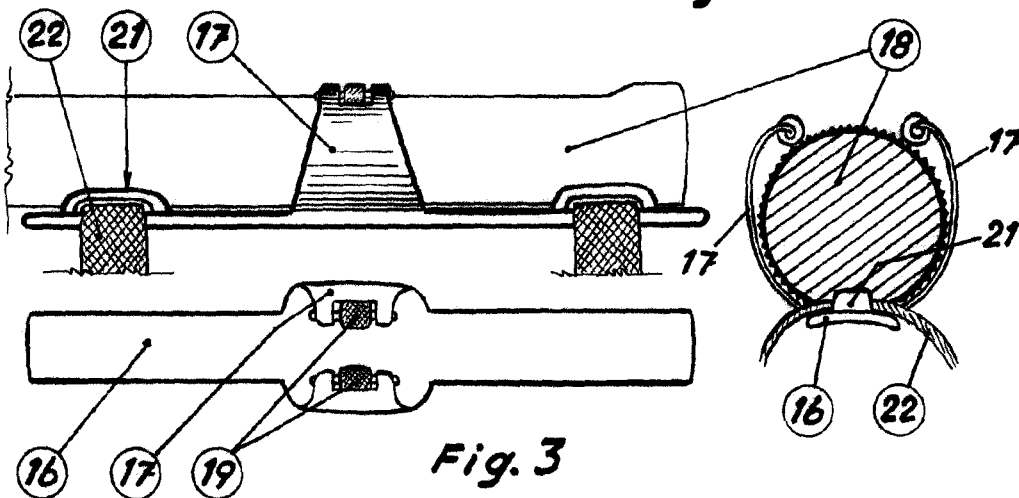


Fig. 3

Fernando Ferraire
p.p.

Escala variable.