

48359

MEMORIA DESCRIPTIVA

para

un Modelo de Utilidad, por veinte años,

a favor de

Dofia Paula Presser

- nacionalidad alemana -

residente en

Mains (Alemania)

Freiherr vom Steinstrasse, 5

por:

"CONTADOR DE GAS DE FUELLE"

Inventor/ Karl Friedrich Presser - alemán -

Prioridad/ Sol.pat.alemana N° P 11613 IXb/42c del
día 25 de Marzo 1954.

48359

El presente modelo de utilidad se refiere a un contador de gas de fuelle con toberas de entrada y salida dispuestas paralelas entre sí a cierta distancia.

Esta construcción se conoce en muchas formas de ejecución. En la mayoría de ellas las toberas se encuentran sobre la tapa de la caja e en partes laterales separadas en forma de tina y se dirigen hacia arriba. Pero también se conocen ya construcciones en las que las dos toberas se asientan en el fondo de la caja y se dirigen hacia abajo, y también otras en las que una de ellas sobre un lado del fondo de la caja se dirige hacia abajo y la otra en el otro lado de la tapa de la caja se dirige hacia arriba.

Para evitar la distancia entre los ejes de las toberas obligada por las antiguas prescripciones de las normas y evitar así la gran anchura de la caja de estos contadores, se han desarrollado ya tipos en los que se suprime la separación paralela axial de las toberas de empalme.

En una construcción de estos tipos conocidos (patente alemana Nº 468.714) la tobera de entrada se asienta en el centro del fondo y por el contrario la tobera de salida se asienta coaxialmente a ella en la tapa de la caja y es evidente que en esta construcción, precisamente por suprimirse la separación de las toberas paralelas se presenta la desagradable posibilidad de que el contador se haga girar en el punto de empalme.

48359

Esto se ha de decir también de otra construcción de estos tipos conocidos, en la que las toberas de entrada y salida, del contador se colocan juntas y paralelas (bien en disposición concéntrica, bien pared contra pared) y desembocan
5 en una pieza de empalme preferentemente en forma de T o de cruz que agarra en la tapa de la caja o en su pared trasera y la cual se monta en la tubería de la instalación (patente suiza N° 97.445). También en esta construcción existe la necesidad de asegurar al contador contra los perjudiciales efectos de palanca en el punto de empalme, por ejemplo contra la rotación u oscilación alrededor del eje del empalme o contra
10 la inflexión o deterioración con dicho punto de empalme.

Las construcciones aquí citadas de contadores de gas de fuelle con toberas verticales dispuestas en el lado superior o en el lado inferior o en parte en el lado superior y
15 en parte en el lado inferior de la caja, adolecen además del inconveniente de que para su empalme a las tuberías de la instalación situadas en la pared del edificio se necesitan siempre codos y piezas distanciadoras.

20 Todos los defectos e inconvenientes antes citados se suprimen, sin embargo, cuando según el modelo de utilidad los contadores se construyen de manera que de modo sencillo e inmediato (aproximadamente como una clavija eléctrica en la correspondiente caja de enchufe de la pared) puedan encajarse
25 con las toberas en orificios o toberas correspondientes de los extremos de la tubería situados en la pared o junto a la pared del edificio y allí fijados, o colocarse sobre ellos para luego solo tener que sujetarlas.

Esto puede realizarse de modo sencillo por el hecho de

48359

que las toberas se dispongan como toberas horizontales en la pared trasera o en una de las dos paredes laterales de la caja y preferentemente perpendiculares entre sí y provistas de superficies ajustadas que inmediatamente se adaptan en o sobre los orificios o las toberas de los extremos de la cañería.

En esta disposición puede la distancia entre los ejes de las toberas escogerse sin inconveniente tan grande que tratando inconvenientemente el contador instalado no pueden presentarse efectos de palanca perjudiciales y por consiguiente tampoco pueden originarse torsiones, flexiones, etc., en el punto de empalme. Tampoco esta construcción necesita variar la disposición ordinaria interior (mecanismo de medida) del contador y del modo descrito puede empalmarse a la tubería de la instalación empleando oportunamente uno de los puentes usuales conocidos de empalme, mediante los cuales dicho punto de empalme se priva de tensiones con sus extremos de la tubería fijos y dispuestos de modo análogo al de un enchufe.

Explicaremos más detenidamente el modelo de utilidad a continuación valiéndonos de los ejemplos de ejecución ilustrados en el dibujo.

En todas las figuras las partes iguales, correspondientes entre sí llevan los mismos números de referencia.

Por -1- se indica la tapa, por -2- el fondo, por -3- la pared trasera, por -4- la pared delantera y por -5- las dos paredes laterales de la caja. En el ejemplo de ejecución ilustrado en la figura 1ª la tobera de entrada -6- y la tobera de salida -7- van dispuestas separadas entre sí verticalmente en la pared trasera -3- preferentemente reforzada. La tobera de salida -7- forma aquí la prolongación rectilínea del

48359

canal colector de gases -10- que se extiende en el centro del bloque de canales -8- del grupo del mecanismo de medida por debajo de la parrilla -9- de la corredera de delante hacia atrás, mientras que la tobera de entrada -6- se dispone verticalmente por debajo de la tobera de salida -7- en la proximidad del fondo de la caja. Esta disposición además de las ventajas ya indicadas ofrece la de que el gas entrante antes de que corra más despacio en la sección transversal agrandada de la caja y por ello siga corriendo separando el polvo, experimenta una variación brusca de dirección, sirviendo las caras inferiores de las cajas medidoras -11- como superficies de rebote y aumentando la separación de polvo.

En el ejemplo ilustrado en la figura 2ª la disposición viene a ser la misma. Solamente que aquí las dos toberas -6- y -7- se prevén por ejemplo en la pared lateral de la derecha -5- de la caja y la tobera de salida -7- se empalma al canal de salida -12- del mecanismo medidor ramificado (en los contadores con salida lateral, ordinariamente) al canal colector de gases -10- del bloque de canales -8- paralelamente a la dirección del movimiento de las correderas (no dibujadas).

La disposición de las toberas perpendiculares entre sí posee frente a la disposición de las mismas contiguas lateralmente la ventaja especial de que la tobera de salida -7- puede empalmarse directamente a la salida del mecanismo medidor y dentro del contador no se necesita para tuberías especiales entre la salida del mecanismo contador y la tobera de salida de la caja ningún espacio, cosa que resulta perturbadora. El punto de empalme en el que se disponen los extremos de la cañería como en una caja de enchufe, se hace privado de

483 59

tensiones del modo conocido mediante un puente de empalme -13-
-14- de cualquier construcción situado dado el caso por debajo
del enlucido.

5 En las figuras 1ª y 2ª se ilustra el modelo de utilidad
en contadores de gas de dos fuelles. En los contadores de gas
de un fuelle la disposición es análoga, de suerte que no hace
falta una ilustración especial.

-ooo0ooo-

48359

N O T A

Este registro consta de las siguientes reivindicaciones:

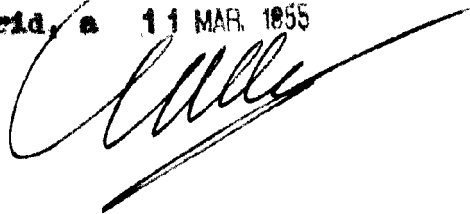
1.^a.- Contador de gas de fuelle con toberas de entrada y salida dispuestas con sus ejes paralelos a cierta distancia recíproca, caracterizado porque las toberas se colocan al modo de una clavija de enchufe eléctrico como toberas horizontales en la pared trasera o en una de las dos paredes laterales de la caja y preferentemente verticales entre sí y se proveen de superficies ajustadas que se adaptan inmediatamente en orificios o toberas de los extremos de la cañería dispuestos a conveniente distancia y horizontales en la pared o sobre la pared del edificio.

2.^a.- Contador, según lo reivindicado en el punto 1.^a, con un dispositivo de empalme, caracterizado porque los orificios o toberas de los extremos de la cañería se acoplan al modo de una caja de enchufe, dado el caso empleando un puente de sí conocido de empalme.

3.^a.- Contador de gas de fuelle.

Según se describe y reivindica en esta memoria descriptiva y planos adjuntos, que consta de siete hojas, foliadas y escritas a máquina por una sola de sus caras.

Madrid, a 11 MAR. 1855



48859



Fig. 1

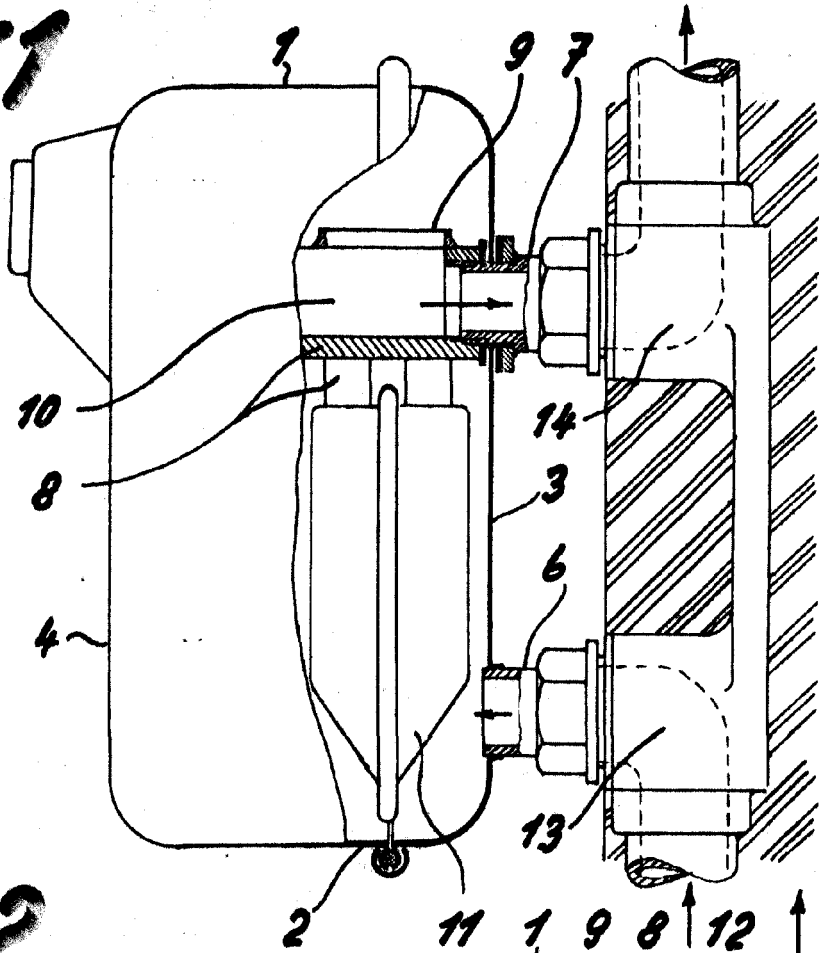
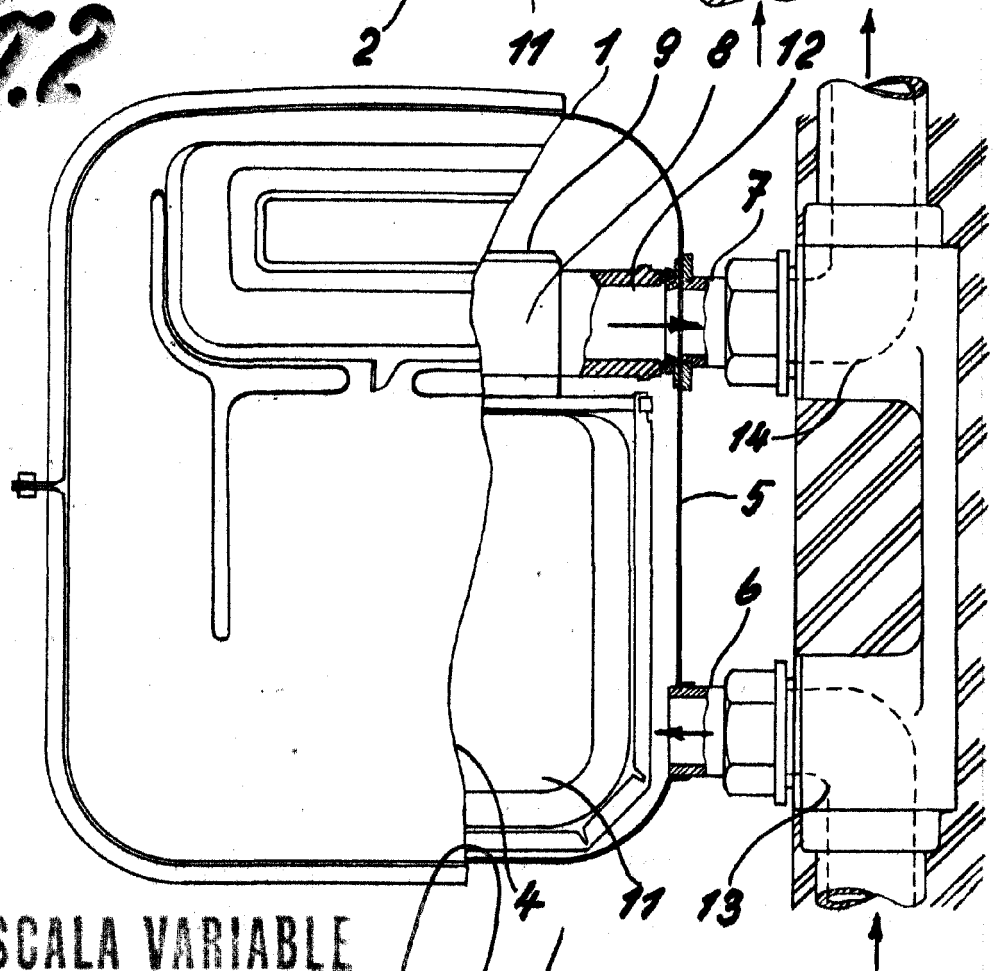


Fig. 2



ESCALA VARIABLE

© DALLMANN & ROHLER

Handwritten signature or scribble at the bottom of the page.